

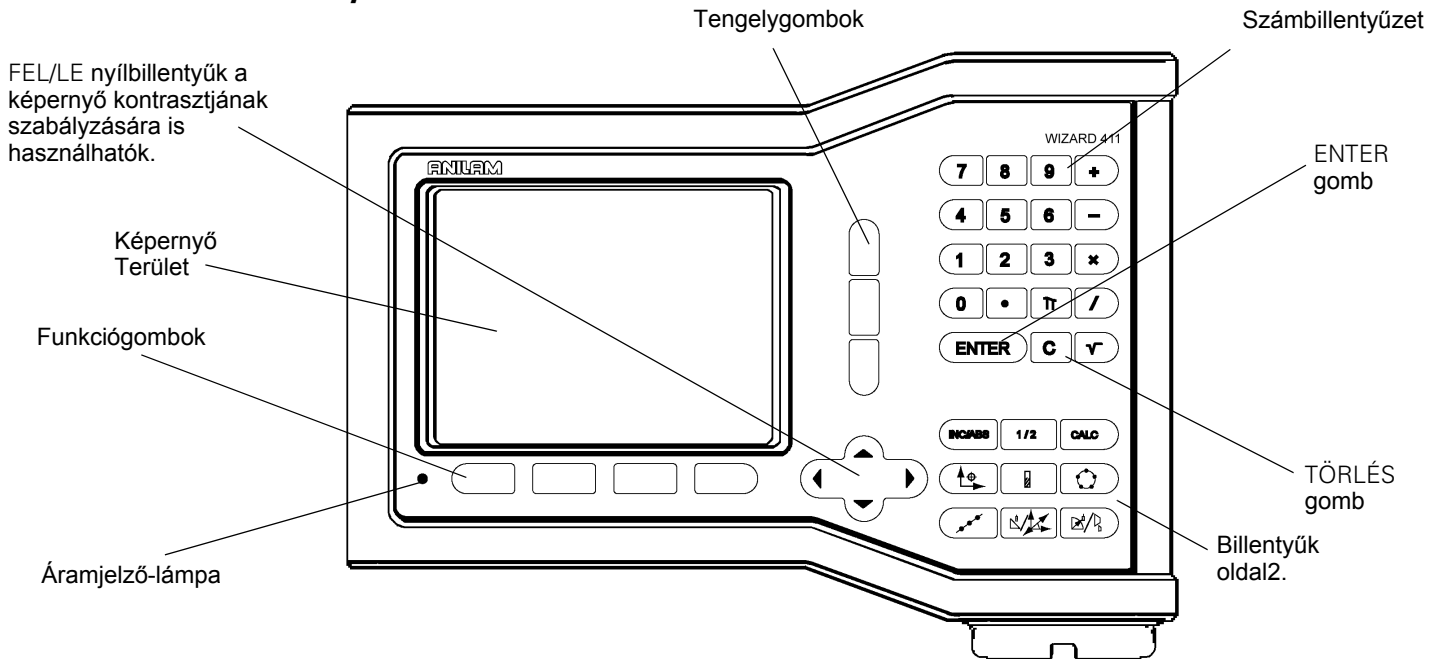
Wizard 411 KIJELZŐ



ANILAM

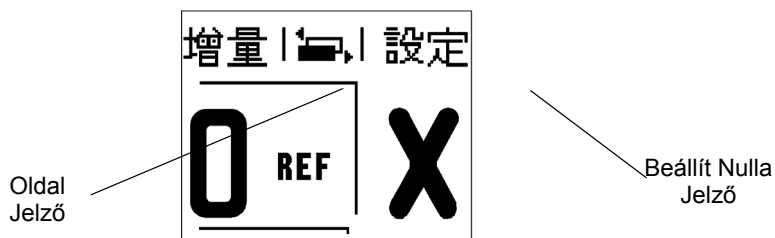
REFERENCIA KÉZIKÖNYV

Wizard 411 Billentyűkiosztás



Wizard 411 Funkciógombok

A funkciógomb funkciók két oldalon találhatóak, hogy választani tudjon az üzemmódokból. Használja a Bal/JOBB nyílbillentyűket az oldalak átlapozásához. Az Állapotjelzőben lévő oldaljelző tájékoztat az aktuális oldalról. A sötétebb oldalszám jelenti az aktuális oldalt.



Funkciógomb funkció	Funkciógomb Szimbólum
Megnyitja a Működési beállítások menüt és hozzáférést biztosít az Üzembehelyezés funkciógombhoz (oldal4).	設定
Nyomja meg, ha készen áll a referenciapont azonosításához (oldal4).	有效参考點
Megnyitja a Szerszámtáblázatot. Lásd 7 oldal maráshoz, és oldal20 esztergáláshoz. A SZERSZÁM billentyű csak az egytengelyes kijelző funkciógombja.	刀具
Megnyitja a Nullapont képernyőt, hogy felvegye a nullapontot minden tengelyen. Lásd 8 oldal maráshoz, és oldal22 esztergáláshoz. A NULLAPONT billentyű csak az egytengelyes kijelző funkciógombja.	工件原點

Funkciógomb funkció	Funkciógomb Szimbólum
Megnyitja a képernyős SÚGÓ útmutatót.	說明
Válthat az inch és a milliméter mértékegység között (oldal4 Mértékegység menü alatt).	英吋公厘
Ezzel a funkciógombbal válthat a sugár és átmérő kijelzése között. Ez a funkció csak Eszterga alkalmazáshoz (oldal24).	半徑直徑
A BEÁLLÍT/NULLA funkciók között vált. Alkalmazza egyéni tengelygombokkal (oldal6).	設定歸零

Kijelző paraméter hozzáférési kód

Egy hozzáférési kódot kell megadni a gépre vonatkozó üzemi paraméterek beállítása vagy kicserélése előtt. Ez meggátolja az üzembehelyezési paraméterek gondatlan beállítását.

FONTOS
A hozzáférési kód 8891

Erről bővebben a Beállítás részben. Kezdje a billentyű megnyomásával, majd nyomja meg az ÜZEMBEHELYEZÉS funkciógombot. Nyomja meg a hozzáférési kódszámokat a számbillentyűzeten, majd nyomja meg a billentyűt. A kijelző már készen áll a gépi paraméterek beállításának műveleteire.

FONTOS
A felügyelők valószínűleg eltávolítják ezt az oldalt a Referencia kézikönyvből, miután először beállították a kijelzőrendszert. Tegye el egy biztonságos helyre, ha a később szükség lenne rá.

Bevezetés

Szoftver verzió

A szoftververzió a kezdőképernyőn jelenik meg.



A Wizard 411 Kezelési leírása a **maró** és **eszterga** alkalmazások minden funkcióját tartalmazza. A műveleti információk három részbe lettek csoportosítva: Általános műveletek, Marás specifikus műveletek és Eszterga specifikus műveletek.

Wizard 411

DRO tengely elérhetősége.



A Wizard 411 DRO **egy, kettő, és három tengelyes** kivételben érhető el. A 3 tengelyes Wizard 411 DRO alkalmazása átmegy a kézikönyv ábráin és funkciógombjainak leírásán.

Szimbólumok a Megjegyzésekben

Minden megjegyzés bal oldala egy szimbólummal van megjelölve, hogy jelezze a kezelő számára a megjegyzés típusát és/vagy annak figyelmi fokát.



Általános információ

pl.: a Wizard 411 működése.



Figyelmeztetés

pl.: ha a funkcióhoz egy speciális szerszám szükséges.



Figyelmeztetés - áramütés veszélye

pl.: a burkolat szétbontásakor

Wizard 411 Betűkészlet

Az alábbi grafika megmutatja, hogy a különböző változók (funkciógombok, billentyűk) hogy vannak ábrázolva a kézikönyv szövegében:

- Funkciógombok - **BEÁLLÍTÁS** funkciógomb
- Billentyűk - ENTER billentyű

Vitamentes garancia

ACU-RITE Companies, Inc. büszkén ajánlja a 3 éves Vitamentes garanciát az összes digitális kijelző rendszerre, grafikus kijelző rendszerre, és precíziós üveglécekre. Ez a garancia fedezi az összes ACU-RITE szerviz- és csere költséget bármely kijelzőre, vagy precíziós üveglécre, mely a három (3) éves garanciaidő alatt lett visszaküldve. Az ACU-RITE megjavítja vagy kicseréli a sérült alkatrészeket - ingyen, kérdés nélkül, a termék állapotától függetlenül. Ez a garancia mind az anyagokra, mind a gyári megmunkálásra vonatkozik. Ezen túlmenően, egy meghatalmazott ACU-RITE szervizképviselőt ingyenes szerviztevékenységet biztosít (területi szerviz) egy (1) éven keresztül. A reklamált hibáról szóló értesítést az ACU-RITE-nak a garanciális időszak alatt kell megkapnia.

Ez a garancia csak azokra a termékekre és tartozékokra vonatkozik, amelyek ezen referencia kézikönyv alapján kerülnek üzembehelyezésre és üzemeltetésre. Az ACU-RITE nem vállal semmilyen kötelezettséget azokért a hibákért, vagy más olyan állapotokért, amelyeket egészében, vagy részben a vevő által végzett helytelen használat, a nem megfelelő karbantartás, a berendezés módosítása, vagy a bárki - kivéve az ACU-RITE által felhatalmazott személyeket - által végzett javítás, vagy karbantartás okozott.

Az ACU-RITE nem vállal felelősséget az ACU-RITE felelősségi körén kívül eső okok következtében fellépő működés-vesztés, vagy teljesítmény-csökkenés miatt.

Az előző garanciális feltételek minden kifejezett, vagy beleértett garancia helyett állnak. ACU-RITE Companies, Inc. semmilyen körülmények között nem felel a következményképpen fellépő károkért.

Table of Contents

I – 1 Bevezetés a Wizard 411-be

Képernyő felosztása	1
Wizard 411 billentyűk.....	2
Üzem módok.....	3
Referencia jel kiszámítása	3
REF ENGEDVE/TILTVA funkció.....	4
Működési beállítások paraméterei	4
Egység.....	4
Mérettényező	4
Tükrözés	4
Átmérő tengelyek.....	5
Nullaközeli figyelmeztetés.....	5
Állapotsor beállítás.....	5
Munkaóra	5
Kijelző beállítás	5
Nyelv	6
Import/Export	6
Beállít/Nulla funkciógomb részletek.....	6

I – 2 Marás specifikus műveletek

Billentyű funkciók részletezése	7
Szerszám billentyű.....	7
Szerszámtáblázat	7
Szerszámkorrekció	7
Szerszám hívása a Szerszámtáblázatból	8
Nullapont felvétel	8
Nullapontfelvétel szerszámmal	9
Preset-ek.....	10
Abszolút távolság preset.....	10
Növekményes távolság preset.....	12
1/2 Billentyű	13
Kör és furatsor mintázat billentyű.....	13
Funkciók mintázat marásához	13
Furatsor mintázat	15
Lejtős és Ívmarás.....	15
Lejtős marás	16
Ívmarás	18

I – 3 Eszterga specifikus műveletek

Szerszámtáblázat	20
Szerszám kijelző ikonok.....	20
Nullapont felvétel	22

Kúpszámítás billentyű	23
Preset-ek	24
Sugár/Átmérő funkciógomb	24
Vektorálás	24

II – 1 Üzembehelyezés

Üzembehelyezési paraméterek	25
Jeladó beállítás	25
Kijelző konfiguráció	26
Párosítás	26
Z Párosítás (csak eszterga alkalmazás)	26
Z párosítás engedélyezése	27
Z párosítás kikapcsolása	27
<i>Hibakompensáció</i>	27
<i>Lineáris hibakompensáció</i>	28
<i>Nem-lineáris hibakompensáció</i>	28
Írányváltási kompenzáció	30
Felhasználói beállítás	30
Diagnosztikák	31
Billentyűzet teszt	31
Képernyő teszt	31

II – 2 Üzembehelyezés és elektromos csatlakoztatás

Üzembehelyezés	32
Elektromos követelmények	32
Környezeti	32
Megelőző intézkedések	32

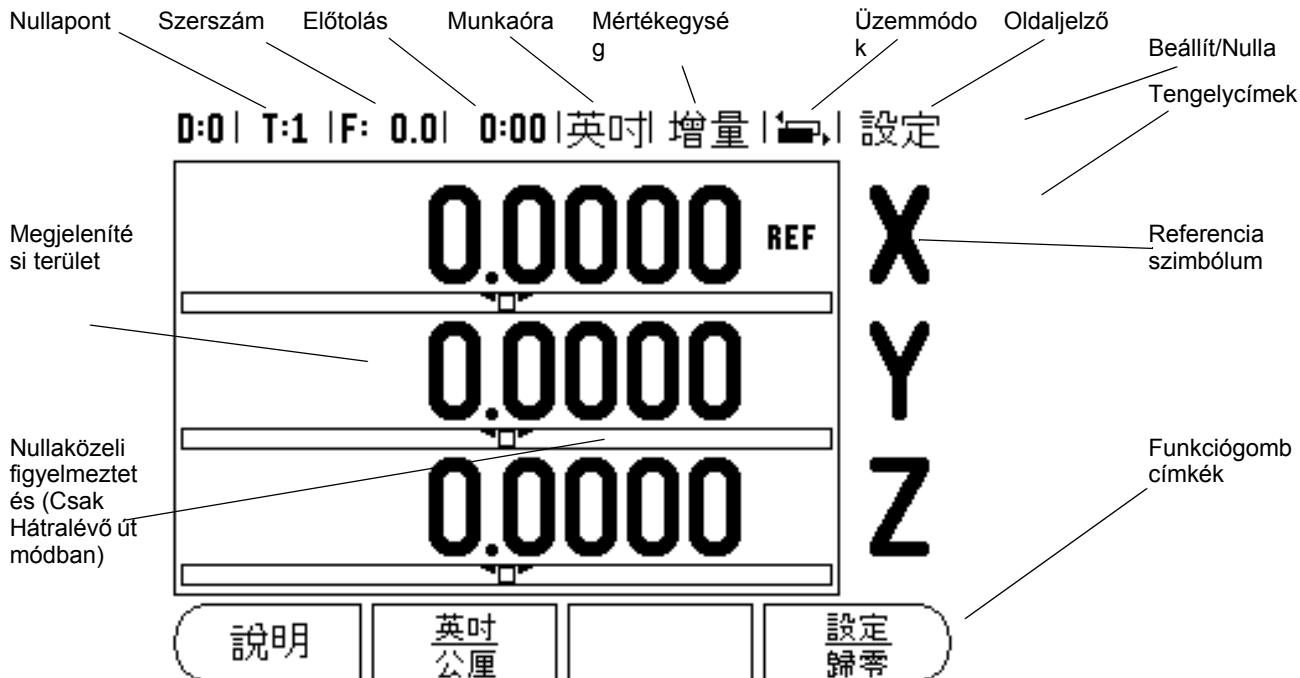
II – 3 Méretek

Kellék ID szám	33
DRO illesztése karral (referencia információ)	34
DRO felfogólap	34

I – 1 Bevezetés a Wizard 411-be

Képernyő felosztása

Állapotjelző szimbólumok



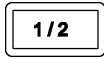
Az ACU-RITE Wizard 411 kijelzője alkalmazás specifikus tulajdonságokkal rendelkezik, ami lehetővé teszi, hogy elérje szerszámgépe legnagyobb termelékenységét.

- **Állapotjelző** - Itt jelenik meg az aktuális nullapont, szerszám, előtolás, munkaóra, mértékegység, üzemmód, oldaljelző, és a beállít/nulla. Az Állapotjelző paramétereinek részletes beállítását a Működési beállítások alatt találja.
- **Megjelenítési terület** - Jelzi az összes tengely aktuális pozícióját. Emellett megjeleníti a képernyőket, mezőket, utasításablakokat, hibaüzeneteket és a sugó üzeneteket.
- **Tengelycímek** - Jelölik a tengelyt a megfelelő tengelygombhoz.
- **Ref szimbólumok** - Jelölik az aktuális referencia jel állapotát.
- **Funkciógomb címkék** - Jelölik a különféle marási és esztergálási funkciókat.

Wizard 411 billentyűk

A Wizard 411 kijelzőn lévő billentyűk száma attól függ, hogy hány tengelyt tartalmaz a kijelző. Az egytengelyes kijelzőnek csak az alábbi, első három billentyűje van. A két-, vagy háromtengelyes kijelzőnek az alábbi (összes) billentyűi vannak.

Az utolsó két billentyűt az határozza meg, hogy a Wizard 411 kijelző maráshoz vagy esztergáláshoz való. Az első szimbólum a maró kijelzőnek, a második szimbólum pedig az eszterga kijelzőnek felel meg.

Billentyű funkció	Billentyű szimbólum
Kijelző váltása az üzemmódok között: Hátralévő út (Növekményes)/Pillanatnyi érték (Abszolút) (lásd 3 oldal).	
Az aktuális pozíció kétfelé vágására történő alkalmazás (lásd 13 oldal).	
A CALC billentyű megnyitja a Számológép funkciókat alap matematikai, trigonometriai, Fordulat és Kúp (csak eszterga) funkciókhoz (lásd 23 oldal).	
A NULLAPONT billentyű megnyitja a Nullapont képernyőt, hogy felvegye a nullapontot minden tengelyen (maráshoz lásd 8 oldal, és esztergáláshoz lásd oldal22).	
A SZERSZÁM billentyű megnyitja a Szerszámtáblázatot (maráshoz lásd oldal7, esztergáláshoz lásd oldal20).	
A KÖRMINTÁZAT billentyű (csak maró) megnyitja a Körmintázat képernyőt. Kiszámítja a furatpozíciókat (oldal13).	
A FURATSOR MINTÁZAT billentyű (csak maró) megnyitja a Furatsor mintázat képernyőt. Kiszámítja a furatpozíciókat (oldal13).	
A LEJTŐS MARÁS billentyű (maró), vagy a VEKTORÁLÁS billentyű (eszterga) megnyitja a Lejtős marás képernyőt (oldal16), vagy a Vektorálás képernyőt (oldal24).	
Az ÍVMARÁS billentyű (maró), vagy a KÚPSZÁMÍTÁS billentyű (eszterga) megnyitja az Ívmarás képernyőt (oldal18), vagy a Kúpszámítás képernyőt (oldal23).	

Üzem módok

A Wizard 411-nek két üzemmódja van: **Hátralévő út** (növekményes) és **Pillanatnyi érték** (abszolút). A Hátralévő út funkció lehetővé teszi a célpozíciók egyszerű megközelítését a kijelzett nulla értékre mozgással. Amikor növekményes módban dolgozik, akkor a célkoordinátákat növekményes vagy abszolút méretként is megadhatja. A Pillanatnyi érték mód mindig a szerszám pillanatnyi pozícióját mutatja, az aktív nullaponthoz viszonyítva. Ebben a módban, minden mozgás távolság megtételével történik, egészen addig, amíg a kijelző el nem éri a kívánt célpozíciót.

Abszolút (Pillanatnyi érték) módban, ha a Wizard 411 Marás alkalmazásra van konfigurálva, csak a szerszám hosszkorrekciója aktív. Mind az átmérő-, mind a hosszkorrekció alkalmazható a növekményes (Hátralévő út) módban, hogy kiszámítsa a hátralévő út nagyságát a marást végző szerszám élére vonatkoztatva, ami szükséges a kívánt célpozíció eléréséhez.

Ha a Wizard 411 esztergálásra van konfigurálva, akkor minden szerszámkorrekció alkalmazható mind az abszolút, mind a növekményes módban.

Nyomja meg az ABS/INC billentyűt (lásd Fig. I.1) a két mód közötti váltáshoz. A többi funkciógomb megjelenítéséhez, akár abszolút vagy növekményes módban, használja a Bal/Jobb nyílbillentyűket.

Az eszterga alkalmazás egy gyors módszert biztosít a Z tengelypozíció párosításához egy 3 tengelyes rendszerben. További információk, Lásd "Párosítás" a 26 oldalon..

Referencia jel kiszámítása

A Wizard 411 a referenciapont felvételével automatikusan visszaállítja a kapcsolatot a tengely számpozíciói és a kijelző értékei között, amit legutóbb határozott meg a nullapont beállításával.

Minden tengely esetén, amely referenciajeles jeladóval rendelkezik, a REF jelző villog a tengely mellett (lásd Fig. I.2). Miután áthaladt a referenciapontokon, a kijelző abbahagyja a villogást, és egy nem villogó "REF" jelenik meg helyette.

Megmunkálás referenciapont felvétele nélkül.

A Wizard 411-t úgy is használhatja, hogy nem halad át a referencia pontokon. Nyomja meg a **NINCS REF** funkciógombot a referenciapont felvétele rutinból való kilépéshez és a folytatáshoz.

Egy későbbi időpontban még mindig áthaladhat a referencia pontokon, ha szükségessé válik a nullapont meghatározása, ami egy ki/bekapcsolást követően újra felvehető. Nyomja meg a **REF ENGEDVE** funkciógombot, a pozíció-visszaállítás rutin indításához.



Ha egy jeladó referenciapontok nélkül van beállítva, akkor a REF nem jelenik meg, és a tengelyeken felvett nullapont elveszik kikapcsolás után.



Fig. I.1 Hátralévő út (NÖVEKMÉNYES) / Pillanatnyi érték (ABSZOLÚT) billentyű

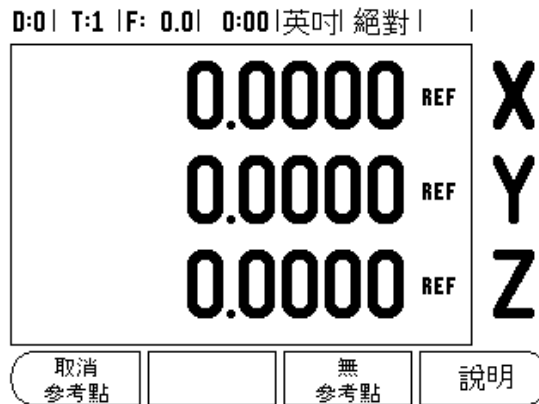


Fig. I.2 Képernyő a Ref jel létrehozásához

REF ENGEDVE/TILTVA funkció

Az **ENGEDVE/TILTVA** funkciógomb, ami a pozíció-visszaállítás rutin során jelenik meg, lehetővé teszi a kezelő számára egy specifikus referenciapont kiválasztását egy jeladón. Ez nagyon fontos, amikor fix referenciapontokkal rendelkező jeladót használ (Position-Trac™ tulajdonságuk helyett). Amikor a **REF TILTVA** funkciógombot megnyomja, a visszaállítás rutin megáll, és figyelmen kívül hagy bármilyen referenciapontot, amin a jeladó a mozgás során áthaladt. Majd miután a **REF ENGEDVE** funkciógombot megnyomta, a visszaállítás rutin újra aktívvá válik, és a legközelebbi, keresztezett referenciapont kiválasztásra kerül.

Nem kell minden jeladó esetében áthaladni a referencia ponton, csak amelyekre szükség van. Miután minden kívánt tengelyen fölvette a referencia pontot, nyomja meg a **NINCS REF** funkciógombot a rutinból való kilépéshez. Ha az összes referenciapontot megtalálta, akkor a Wizard 411 automatikusan visszatér a DRO képernyőre.

Működési beállítások paraméterei

A Működési beállítások paramétereinek megtekintéséhez, és cseréjéhez, először nyomja meg a **BEALLITÁS** funkciógombot, majd használja a Fel/Le nyílbillentyűket az érintett paraméterek kijelöléséhez és nyomja meg az Enter gombot. Lásd Fig. 1.3 ábra.

Egység

A Mértékegységekkel meghatározhatja a megjelenítendő mértékegységeket és formátumokat. A mértékegységet úgy is kiválaszthatja, ha megnyomja az **INCH/MM** funkciógombot a Pillanatnyi érték vagy Hátralévő út módban.

Mérettényező

A mérettényezővel nagyíthatja, vagy kicsinyítheti a darabot. A 1.0 mérettényezővel pontosan olyan méretű darabot hozhat létre, mint amilyen a nyomtatót mintán szerepel. A >1 mérettényező "növeli" a darabot, míg a <1 "zsugorítja" a darabot.

- ▶ A számbillentyűzettel nullánál nagyobb értéket adhat meg. A mérettartomány 0.1000-tól 10.000-ig tart. Egy negatív érték is megadható.
- ▶ A mérettényező beállításai ki/bekapcsoláskor is megmaradnak.
- ▶ Amikor a mérettényező 1-től különböző értékű, a nagyítás ∇ szimbóluma a tengelykijelzőn jelenik meg.
- ▶ A **Be/Ki** funkciógombbal kikapcsolhatja az aktuális mérettényezőt.

Tükrözés



A -1.00 mérettényező a darab tükröképét hozza létre. A darabot egyszerre nagyíthatja és tükrözheti is.

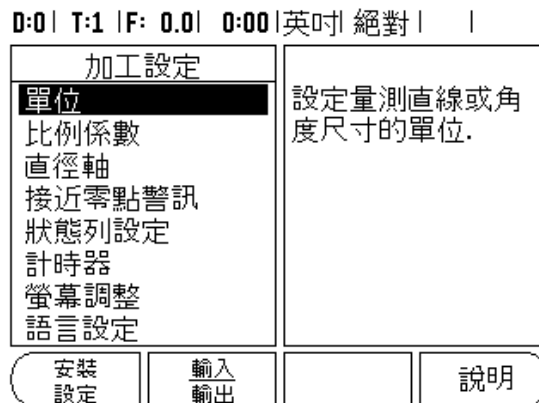


Fig. 1.3 Működési beállítások képernyő maráskor

Átmérő tengelyek

Válassza az Átmérő tengelyeket, hogy beállítsa, mely tengelyek jelenítsék meg a sugár vagy átmérő értékeket. BE jelöli, hogy a tengelypozíció átmérő értéként fog megjelenni. Amikor KI állásban van, a Sugár/Átmérő funkció nincs bekapcsolva. Lásd Fig. I.4. Esztergáló alkalmazásokhoz Lásd "Sugár/Átmérő funkciógomb" a 24 oldalon. a Sugár/Átmérő funkcióhoz.

- ▶ Vigye a kurzort az Átmérő tengelyekre és nyomjon **ENTER**-t.
- ▶ A kurzor az X tengelymezőben lesz. Attól függően, hogy a tengelynek szüksége van a paraméterre, nyomjon **BE/KI** funkciógombot a funkció be- vagy kikapcsolásához.
- ▶ Nyomjon **ENTER**-t.

Nullaközeli figyelmeztetés

A Nullaközeli figyelmeztetéssel konfigurálhatja a Hátralévő út módban, a tengelyek pozíciókijelzője alatt megjelenő gerendát. Minden tengelynek megvan a saját tartománya.

- ▶ Nyomja meg a **BE/KI** funkciógombot az engedélyezéshez, vagy egyszerűen csak kezdjen el értékeket beírni a számbillentyűzet segítségével. Az aktuális pozícióablak elkezd mozogni, amikor a pozíció tartományon belül van.

Állapotsor beállítás

Az Állapotjelző egy szelvényezett sor a képernyő tetején, ami megjeleníti az aktuális nullapontot, szerszámot, előtolást, munkaórát és oldaljelzőt.

- ▶ Nyomja meg a **BE/KI** funkciógombot minden beállítás esetén, amit meg kíván jeleníteni.

Munkaóra

A munkaóra mutatja az órát (h), percet (m), másodpercet (s). Úgy működik, mint egy stopper, ami az eltelt időt méri. (Az óra 0:00:00-tól kezdi a számolást).

Az eltelt idő mező minden intervallum összegyűjtött idejét mutatja.

- ▶ Nyomja meg az **INDÍT/ÁLLJ** funkciógombot. Az állapotmezőben **FUTÁS** olvasható. Nyomja meg újra az eltelt idő megállításához.
- ▶ Nyomjon **NULLÁZ**-t az eltelt idő lenullázásához. A nullázás megállítja az órát, ha éppen mért.



A Tizedes gomb megnyomása az üzemmódban szintén megállítja, vagy elindítja az órát. A Nulla gomb megnyomása nullázza az órát.

Kijelző beállítás

A kijelző LCD-jének kontrasztja állítható az ezen az oldalon található funkciógombokkal, vagy a Fel/Le nyílbillentyűkkel a billentyűzeten, bármely üzemmódban. A kontraszt beállítását valószínűleg igazítani kell a különböző környezeti világítás, és a kezelői igény szerint. Ezzel állíthatja be a kijelző képernyővédő idejét is. A képernyővédő beállítás az az idő, amennyit a rendszer tétlenül tölt az LCD képernyővédő módba váltása előtt. A tétlen időt 30 - 120 percre állíthatja. Bekapcsoláskor a képernyővédő kikapcsolható.

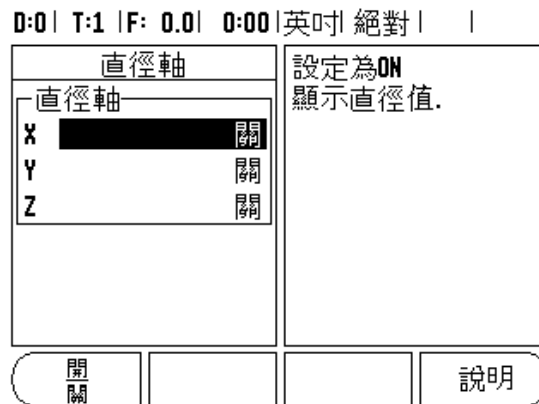


Fig. I.4 Átmérő tengelyek képernyő

Nyelv

A Wizard 411 több nyelvet is támogat. Kiválasztott nyelv cserélése:

- ▶ Nyomja le többször a **NYELV** funkciógombot egészen addig, amíg a kívánt nyelv meg nem jelenik a funkciógombon.
- ▶ Nyomjon ENTER-t a kiválasztás megerősítéséhez.

Import/Export

A működési és üzembehelyezési paraméterek információi a "Szabályos B-típusú" USB porton keresztül importálhatók vagy exportálhatók.

- ▶ Nyomja meg az **IMPORT/EXPORT** funkciógombot a Beállítás képernyőn.
- ▶ Nyomja **IMPORT**-ot működési paraméterek letöltéséhez egy PC-ről.
- ▶ Nyomjon **EXPORT**-ot az aktuális működési paraméterek PC-re történő feltöltéséhez.
- ▶ Kilépéshez, nyomja meg a C billentyűt.

Beállít/Nulla funkciógomb részletek

A **BEÁLLÍT/NULLA** funkciógomb olyan gomb, ami meghatározza egy tengelygomb megnyomásának hatását. Ez a gomb egy választógomb, válthat a Beállít és a Nulla funkcionális között. Az aktuális állapot az Állapotjelzőben jelenik meg.

Amikor az állapot Beállítva van állítva, lásd Fig. I.5, és a Wizard 411 Pillanatnyi érték módban van, akkor egy Tengelygomb kiválasztása megnyitja a Nullapont képernyőt a kiválasztott tengelyhez. Ha a Wizard 411 Hátralévő út módban van, akkor a Preset képernyő nyílik meg.

Amikor az állapot Nullára van állítva, és a Wizard 411 Pillanatnyi érték módban van, akkor egy Tengelygomb kiválasztása az aktuális pozícióban, az aktuális nullapontot nullára állítja azon a tengelyen. Ha Hátralévő út módban van, akkor az aktuális Hátralévő út érték nullázódik.



Ha a Wizard 411 Pillanatnyi érték módban van, és a Beállít/Nulla állapota nulla, akkor bármely tengelygomb megnyomása lenullázza az aktuális nullapontot, a megfelelő tengely aktuális helyzetében.

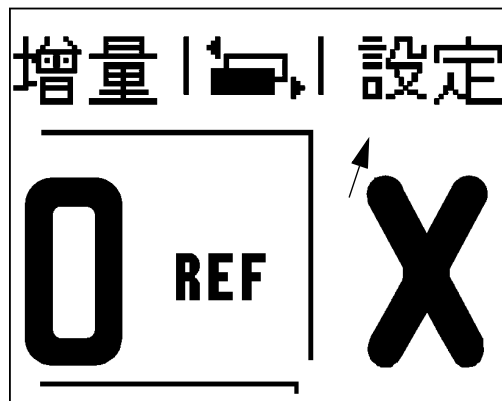


Fig. I.5 Beállít Nulla jelző

I – 2 Marás specifikus műveletek

Ez a rész a specifikusan csak marásra alkalmazható műveleteket és funkciógomb funkciókat tárgyalja.

Billentyű funkciók részletezése

Szerszám billentyű

Ez a billentyű megnyitja a szerszámtáblázatot és hozzáférés biztosít a Szerszám képernyőhöz, a szerszám paramétereinek megadásához (egy tengelyes kijelzőn funkciógomb van). A Wizard 411 összesen 16 szerszámot tud tárolni a szerszámtáblázatban.

Szerszámtáblázat

A Wizard 411 szerszámtáblázat egy megfelelő lehetőséget biztosít az átmérő- és hosszkorrekciók információinak tárolására, minden gyakran használt szerszám esetében. Összesen 16 szerszámot adhat meg. (Lásd Fig. I.6 Szerszámtáblázat maráskor).


A következő funkciógombok szintén elérhetők a Szerszámtáblázat képernyőn, vagy a megfelelő szerszámadat képernyőn:

Funkció	Funkciógomb
Ez a gomb megengedi a kezelő számára, hogy kiválassza, a szerszámhossz korrekció mely tengelyre van hatással. A szerszám átmérő értékek ezután arra alkalmazhatók, hogy korrigálják a fennmaradó két tengelyt.	刀具軸 [Z]
Nyomja meg a szerszám hosszkorrekciójának automatikus megadásához. Csak a SZERSZÁMHOSSZ mezőben lehetséges.	教導 長度
Ez megnyitja a SZERSZÁMTÍPUSOK képernyőt a kiválasztáshoz. Csak a TÍPUS mezőben lehetséges.	刀具形式

Szerszámkorrekció

A Wizard 411 rendelkezik szerszámkorrekcióval. Ez lehetővé teszi az ön számára, hogy közvetlenül a rajzról adja meg a munkadarab méreteit. A kijelzett hátralévő út így automatikusan meghosszabbodik (R+), vagy lerövidül (R-) a szerszám sugarának értékével. Lásd Fig. I.7. Bővebb információért Lásd "Preset-ek" a 10 oldalon..

A hosszkorrekciót, ha ismert, meg kell adni, vagy a Wizard 411 automatikusan meghatározza a korrekció értékét. A szerszámhossz, a szerszám és a referencia szerszám hossza közötti különbség DL. A hosszkülönbséget a "D" szimbólum jelzi. A referencia szerszámot a T1 jelzi, lásd Fig. I.8.

D:0 | T:1 | F: 0.0 | 0:00 | 英吋 | 絕對 |  |

刀表(直徑/長度)			
1	2.000/	20.000	公厘 雕刻刀
2	5.000/	14.000	公厘 中心鑽
3	25.000/	50.000	公厘 沉頭擴孔
4	6.000/	12.000	公厘 碳化物銼
5	10.000/	25.000	公厘 拉刀
6	2.000/	0.000	公厘 端銑刀
7	2.500/	0.000	公厘 端銑刀
8	3.000/	5.000	公厘

刀具軸 [Z] 清除 刀具 使用 刀具 說明

Fig. I.6 Szerszámtáblázat maráskor

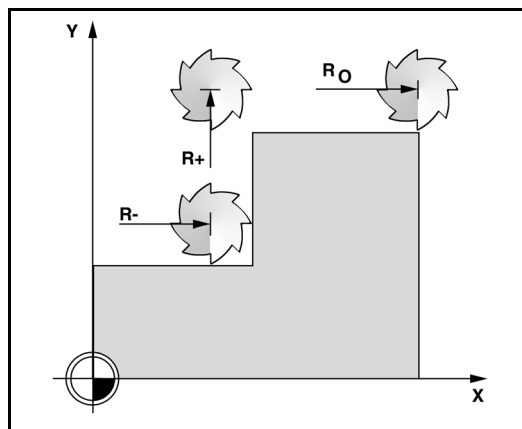


Fig. I.7 Szerszám korrekció

A hosszkülönbség jeleDL

Ha a szerszám **hosszabb**, mint a referencia szerszám: $DL > 0 (+)$
 Ha a szerszám **rövidebb**, mint a referencia szerszám: $DL < 0 (-)$

Ahogy a fentiek is jelzik, a Wizard 411 képes egy szerszám hosszkorrekciójának meghatározására. Ez a módszer tartalmazza minden szerszám hegyének hozzáérítését egy közös referenca felülethez. Így lehetősége van a Wizard 411-nek, hogy meghatározza a szerszámok hossza közötti különbséget.

Mozgassa a szerszámot amíg a hegye nem érinti a referenca felületet. Nyomja meg a **HOSSZ ÁTVÉTELE** funkciógombot. A Wizard 411 ehhez a felülethez viszonyítva kiszámol egy korrekciót. Ezt az eljárást minden további szerszám esetén ismételje meg, ugyanazzal a referenca felülettel.



A szerszám adatok módosítása csak a referenca felületre vonatkoztatva engedélyezett, minden más esetben új hivatkozási pontot kell megadni.

Szerszám hívása a Szerszámtáblázatból

A szerszámhíváshoz nyomja meg a **SZERSZÁM** billentyűt. Használja a Fel/Le nyílbillentyűket a kurzor mozgatásához a szerszámválasztékon (1-16). Jelölje ki a kívánt szerszámot. Győződjön meg róla, hogy a megfelelő szerszám lett meghívva, és nyomjon szerszám vagy **C** gombot a kilépéshez.

Nullpont felvétel

A nullpont beállítások meghatározzák a kapcsolatot a tengelypozíciók és a kijelzett értékek között.

A nullpontok felvételét legjobban a Wizard 411 szerszámmal történő tapintó funkcióval teheti meg.

A nullpontokat hagyományos módon is felveheti, ha a munkadarab éleit egymás után megérinti a szerszámmal, majd a szerszám pozícióit manuálisan adja meg, mint nullpontokat. Lásd Fig. I.9 & Fig. I.10.

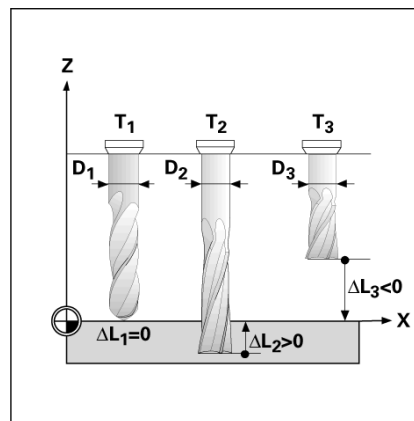


Fig. I.8 Szerszámhossz és átmérő

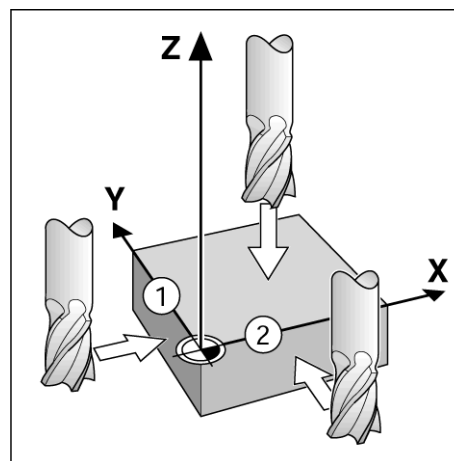


Fig. I.9 Élek tapintása

D:1 | T:1 | F: 0.0 | 0:00 | 英吋 絕對 | 設定

設定工件原點	X	0.0000	XYZ
工件原點號碼	Y	0.0000	
	Z	0.0000	
工件原點	X	-1.5000	輸入刀具新的實際位置或按探針.
	Y	-1.5000	
	Z	0	
探針			說明

Fig. I.10 NULLPONT FELVÉTEL képernyő

Nullpontfelvétel szerszámmal

Szerszámmal történő nullpont felvételhez mindig használhatja a Wizard 411 tapintó funkcióit. Lásd Fig. I.11 & Fig. I.12.

A következő tapintó funkciógombok érhetőek el:

- Munkadarab éle, mint nullpont: **ÉL** funkciógomb
- Középvonal két munkadarab él között: **KÖZÉPVONAL** funkciógomb
- Furat, vagy henger középpontja: **KÖRKÖZÉP** funkciógomb

A Wizard 411 minden tapintó funkció esetén figyelembe veszi a szerszám csúcsának megadott átmérőjét.

Aktív tapintó funkció megszakításához, nyomja meg a C gombot.

Példa: Tapintsa a munkadarab élét, majd vegye fel rá a nullpontot

Előkészület: Állítsa az aktív szerszámot arra a szerszámra, amit a nullpont felvételéhez fog alkalmazni

Nullpont tengely: X = 0

Szerszám átmérő D = 0,25"

Nyomjon NULLPONT billentyűt.

Nyomja meg a Le nyílbillentyűt, amíg az X tengelyező ki lesz jelölve.

Nyomja meg a **TAPINT** funkciógombot.

Nyomja meg az **ÉL** funkciógombot.

Érintse a munkadarab élét.

Nyomja meg az **ÁTVÉTEL** funkciógombot az aktuális abszolút érték mentéséhez, amíg a szerszám érintkezik a munkadarab élével. A tapintott él helyzete beszámítja az alkalmazott szerszám átmérőjét (T;1, 2...) és **az utolsó irányt, melyben a szerszám korábban** mozgott az **ÁTVÉTEL** funkciógomb megnyomásakor.

Húzza vissza a szerszámot a munkadarabtól, és adjon meg 0", majd nyomjon ENTER-t.

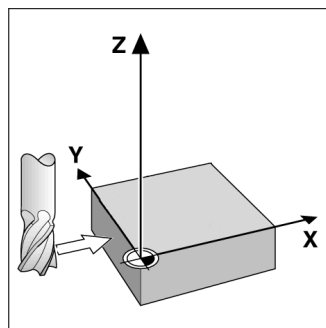


Fig. I.11 Nullpont felvétele él alkalmazásával

D:0 | T:1 | F: 0.0 | 0:00 | 英吋 | 絕對 | 設定

設定工件原點	X	0.0000	X Y Z
工件原點號碼	Y	0.0000	
	Z	0.0000	
工件原點	選擇探針功能.		
X			
Y			
Z			

邊緣 中心線 圓中心 說明

Fig. I.12 Nullpont felvétele képernyő

Preset-ek

A Preset funkció megengedi a kezelő számára, hogy jelezze a cél- (névleges) pozíciót a következő mozgáshoz. Mihelyt az új célpozíció meg lett adva, a kijelző Hátralévő út módra vált, és az aktuális és a célpozíció közötti távolságot mutatja. A kezelőnek már csak az asztalt kell mozgatnia, amíg a kijelző el nem éri a nullát, és a kezelő el is érte a szükséges célpozíciót. A célpozíció helyzetére vonatkozó információ megadható abszolút mozgásként, az aktuális nullapont nullától, vagy egy növekményes mozgásként, az aktuális célpozíciótól.

A Preset szintén megengedi a kezelő számára, hogy jelezze, a szerszám melyik oldala fogja végezni a megmunkálást a célpozícióban. Az **R+/-** funkciógomb a Preset képernyőn meghatározza a korrekciót, ami érvényben lesz a mozgás alatt. R+ jelöli, hogy az aktuális szerszám középvonala egy inkább pozitív irányban van, mint a szerszám éle. R- jelöli, hogy a szerszám középvonala egy inkább negatív irányban van, mint az aktuális szerszám éle. Az R+/- korrekció alkalmazása automatikusan kiigazítja a hátralévő út értékét, számításba véve a szerszám átmérőjét. Lásd Fig. I.13.

Abszolút távolság preset

Példa: Vállmarás a nulla értékhez mozgással, abszolút pozíciók alkalmazásával

A koordináták abszolút méretként lettek megadva; a nullapont a munkadarab nulla. Lásd Fig. I.14 & Fig. I.15.

- Sarok 1: $X = 0 / Y = 1$
- Sarok 2: $X = 1.50 / Y = 1$
- Sarok 3: $X = 1.50 / Y = 2.50$
- Sarok 4: $X = 3.00 / Y = 2.50$



Bármely tengelygomb megnyomásával az utoljára megadott preset érték kerül visszahívásra, arra a tengelyre.

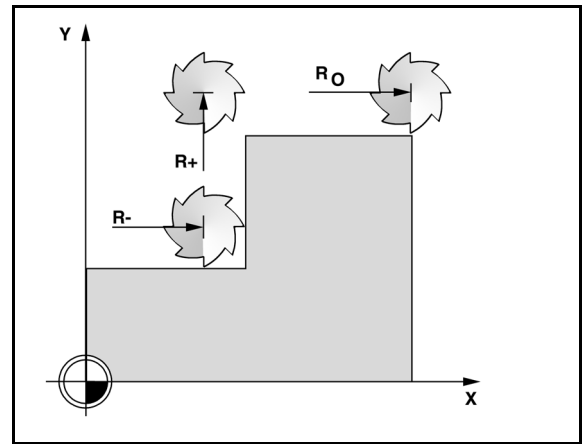


Fig. I.13 Szerszámsugár korrekció

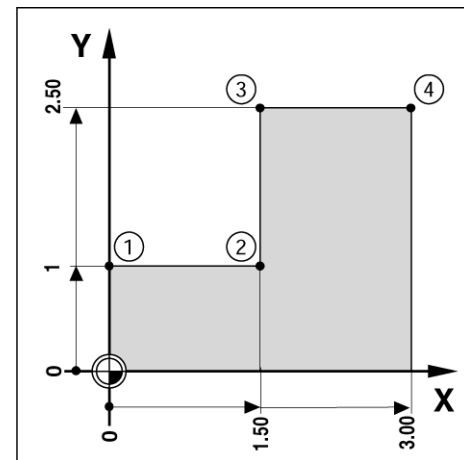


Fig. I.14 Egyszerű preset ciklus

Előkészület:

- ▶ Válassza ki a szerszámot a megfelelő szerszámadattal.
- ▶ Pozícionálja elő a szerszámot egy megfelelő helyzetbe (mint pl.: X = Y = -1").
- ▶ Vigye a szerszámot marási mélységbe.

Nyomja meg a **BEÁLLÍT/NULLA** funkciógombot, így Beállít módba kerül.

Nyomja meg az Y tengelygombot.

Adja meg az 1. sarokpont célpozícióját: Y = 1" és válassza az R+ szerszámsugár korrekciót az **R+/-** funkciógombbal. Nyomja meg többször addig, amíg az R+ jelenik meg a tengelykép mellett.

Nyomjon ENTER-t.

Mozgassa addig az Y tengelyt, amíg a kijelzőn a nulla jelenik meg. A négyzet (gerenda) a nullaközeli figyelmeztetésben már a két háromszög között, középen van.

Nyomja meg a **BEÁLLÍT/NULLA** funkciógombot, így Beállít módba kerül.

Nyomja meg az X tengelygombot.

Adja meg a 2. sarokpont célpozícióját: X = +1.5" és válassza az R- szerszámsugár korrekciót az **R+/-** funkciógombbal. Nyomja meg kétszer, amíg az R- meg nem jelenik a tengelykép mellett.

Nyomjon ENTER-t.

Mozgassa addig az X tengelyt, amíg a kijelzőn a nulla jelenik meg. A négyzet (gerenda) a nullaközeli figyelmeztetésben már a két háromszög között, középen van.

A Preset-ek a hasonló módon adhatóak meg a 3. és 4. sarok esetében.

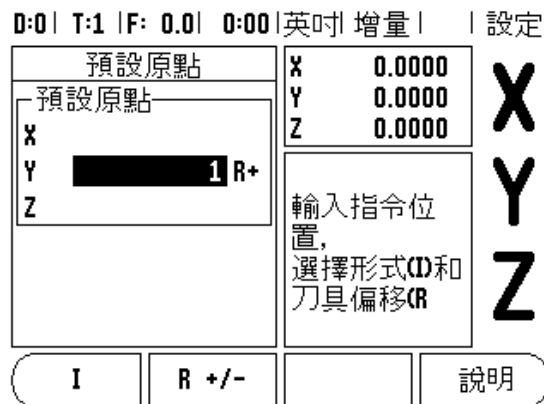


Fig. I.15 Preset képernyő

Növekményes távolság preset

Példa: Fúrás a nulla értékhez mozgással, növekményes pozicionálással

Adja meg a koordinátákat növekményes méreteken. Ezek a következőkben vannak jelölve (és a képernyőn) I (Növekményes). A nullapont a munkadarab nulla. Lásd Fig. I.16 & Fig. I.17.

Furat 1-nél : $X = 1'' / Y = 1''$

Furat 1 és furat 2 távolsága: $XI = 1.5'' / YI = 1.5''$

Furatmélység: $Z = -0.5''$

Üzemmód: **HÁTRALÉVŐ ÚT (NÖV)**

Nyomja meg az X tengelygombot.

Adja meg a célpozíció értékét a furat 1-re: $X = 1''$ és győződjön meg arról, hogy nincs aktív szerszámsugár. Vegye figyelembe, hogy ezek a preset-ek Abszolút preset-ek.

Nyomja meg az Y tengelygombot.

Adja meg az 1. furat célpozíció értékét: $Y = 1''$.

Győződjön meg arról, hogy nincs szerszámsugár korrekció megjelenítve.

Nyomja meg a Z tengelygombot.

Adja meg a furatmélység célpozíció értékét: $Z = -0.5''$. Nyomja meg az ENTER billentyűt.

Furat 1 fúrás: Mozgassa addig az X, Y és Z tengelyt, amíg a kijelzőn a nulla jelenik meg. A négyzet (gerenda) a nullaközeli figyelmeztetésben már a két háromszög között, középen van. Húzza vissza a fúrót.

Furat 2 helyzetének beállításához:

Nyomja meg az X tengelygombot.

Adja meg a 2. furat célpozíció értékét: $X = 1.5''$, a bemenetet jelölje növekményes méretként, nyomja meg az I funkciógombot.

Nyomja meg az Y tengelygombot.

Adja meg a 2. furat célpozíció értékét: $Y = 1.5''$, a bemenetet jelölje növekményes méretként, nyomja meg az I funkciógombot.

Nyomjon ENTER-t.

Mozgassa addig az X és Y tengelyeket, amíg a kijelzőn a nulla jelenik meg. A négyzet (gerenda) a nullaközeli figyelmeztetésben már a két háromszög között, középen van.

A Z tengely beállításához:

Nyomja meg a Z tengelygombot.

Nyomjon ENTER gombot (az utolsó megadott preset alkalmazása).

Furat 2 fúrás: Mozgassa addig a Z tengelyt, amíg a kijelzőn a nulla jelenik meg. A négyzet (gerenda) a nullaközeli figyelmeztetésben már a két háromszög között, középen van.

Húzza vissza a fúrót.

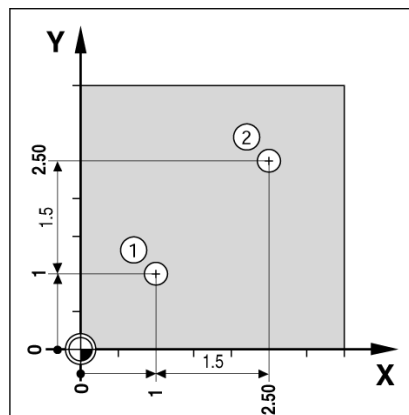


Fig. I.16 Fúrási példa

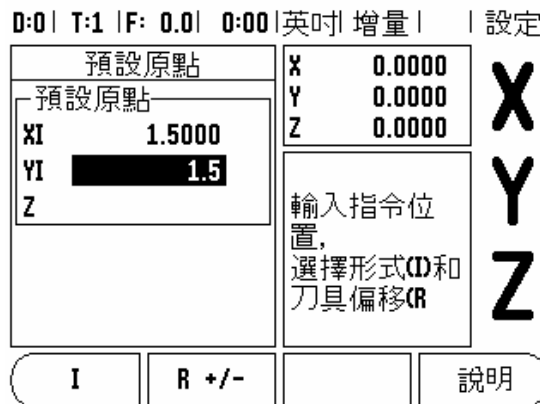


Fig. I.17 Növekményes képernyő

1/2 Billentyű

Az 1/2 billentyűvel, a munkadarab egy kiválasztott tengelye mentén, két helyzet közötti közpvonalat (vagy középpontot) találhatja meg. Ez végrehajtható Pillanatnyi érték vagy Hátralévő út módban is.



Ez a tulajdonság megváltoztatja a nullapont helyzeteket, amikor Pillanatnyi érték módban van.

Kör és furatsor mintázat billentyű

Ez a rész a furatmintázat funkcióit írja le Kör- és Lineáris mintázathoz.

Nyomja meg a kör vagy furatsor MINTÁZAT billentyűket a kívánt Mintázat funkció eléréséhez, majd adja meg a szükséges adatokat. A Wizard 411 kiszámítja minden furat pozícióját, és a mintát grafikusán megjeleníti a képernyőn.

A Grafikus nézet lehetővé teszi a furatmintázat ellenőrzését a megmunkálás elkezdése előtt. Szintén hasznos, amikor: közvetlenül választja ki a furatokat, külön hajtja végre a furatokat, és kihagy furatokat.

Funkciók mintázat marásához

Funkció	Funkciógomb
Nyomja meg az aktuális mintázat kiterítésének megtekintéséhez.	
Nyomja meg az előző furathoz lépéshez.	
Nyomja meg, hogy manuálisan a következő furathoz lépjen.	
Nyomja meg a fúrás befejezéséhez.	

Példa: Adja meg az adatokat és hajtsa végre a körmintázatot. Lásd Fig. I.18 & Fig. I.19.

Furatok (száma): 4
 Közép koordinátája: X = 2.0" / Y = 1.5"
 Furatkör sugár: 5
 Kezdőszög: Az X tengely és az első furat közötti szög: 25°
 Furatmélység: Z = -0.25"

1. lépés: Adatok megadása

Nyomjon **FURATKÖR MINTÁZAT** billentyűt.

Adja meg a körmintázat típusát (teljes). Vigye a kurzort a következő mezőbe.

Adja meg a furatok számát (4).

Adja meg a körközpont X és Y koordinátáját (X=2.0), (Y=1.5). Vigye a kurzort a következő mezőbe.

Adja meg a körmintázat sugarát (5).

Adja meg a kezdőszöget (25°).

Adja meg a végszöget (295°) (ez csak akkor változtatható meg, ha megad egy "szegmenst"). A **VÉGSZÖG** úgy van meghatározva, mint a pozitív X tengelytől a mintázat végéig tartó szög.

Ha szükséges adja meg a mélységet. A furatmélység opcionális és kihagyható. Ha nem szükséges, nyomjon **ENTER**-t.

Három nézet érhető el: Növekményes DRO, Grafikus mintázat és Abszolút DRO. Nyomjon **NÉZET** funkciógombot az elérhető nézetek közötti váltáshoz.

2. lépés: Fúrás

Furathoz mozgás:

Mozgassa addig az X és Y tengelyeket, amíg a kijelzőn nulla nem jelenik meg.

Fúrás:

A szerszámtengellyel mozogjon nullára. Fúrás után, húzza vissza a fúrót a szerszámtengely mentén.

Nyomja meg a **KÖVETKEZŐ FURAT** funkciógombot.

Ugyanígy folytassa a többi furat kifúrását.

Miután elkészült a mintázat, nyomja meg a **VÉGE** funkciógombot.

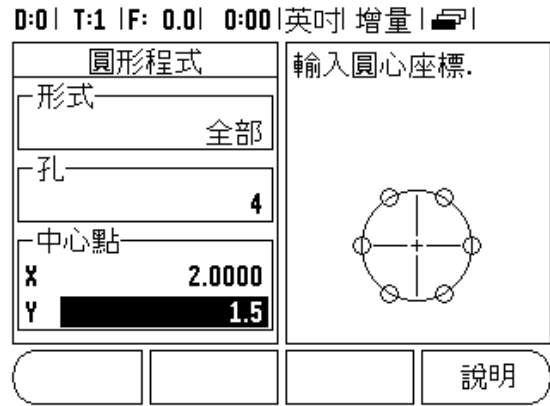


Fig. I.18 Körmintázat elkezdése képernyő

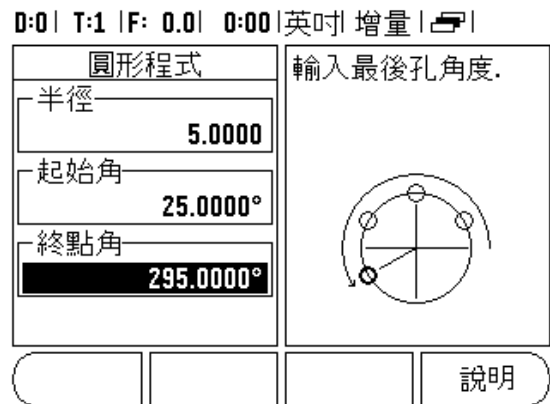


Fig. I.19 Körmintázat képernyő 2. oldala

Furatsor mintázat

Szükséges információk (Lásd Fig. I.20 Furatsor mintázat példa):

- Furatsor mintázat típusa (soros vagy keretes)
- Első furat (a mintázat első furata)
- Furat / sor (a mintázat soraiban lévő furatok száma)
- Furatköz (a sorban lévő furatok közötti távolság, hely)
- Szög (a mintázat szöge vagy elfordulása)
- Mélység (a szerszámtengely mentén történő fúrás célmélysége)
- Sorok száma (a mintázat sorainak száma)
- Sorköz (a mintázat sorai között lévő távolság)

A Furatsor mintázat funkció információk bevitelére és műveletére nagyon hasonló a korábban részletezett Furatmintázat funkcióhoz.

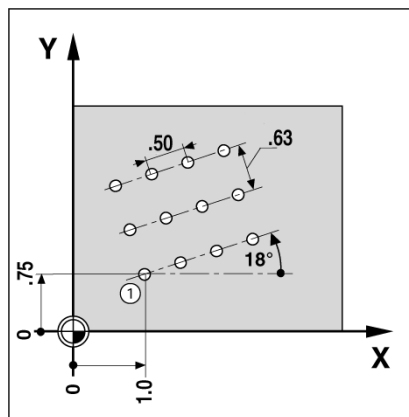


Fig. I.20 Furatsor mintázat példa

Lejtős és Ívmarás

A lejtős és ívmarás funkciók biztosítják egy lejtő felület (lejtős marás) vagy egy kerek felület (ívmarás) megmunkálását, manuális gép használatával.

A következő funkciógombok szintén elérhetők a Beviteli képernyőben.

Funkció	Funkciógomb
Nyomja meg a sík kiválasztásához.	平面 [XY]
Nyomja meg a marási művelet végrehajtásához.	起動
Nyomja meg a létező pozíció alkalmazásához.	教導
Nyomja meg az előző furathoz való visszatéréshez.	上一個 通過
Nyomja meg a következő furathoz lépéshez.	下一個 通過

Lejtős marás

Beviteli képernyő: (Lásd Fig. I.21 Bevietli képernyő: Kezdőpont) és (Fig. I.22 Bevietli képernyő: Végpont)

A Lejtős marással meghatározhatja a megmunkálandó lejtő felületet. Nyomja meg a LEJTŐS MARÁS billentyűt a képernyő megnyitásához.

- **Sík** - Válassza ki a síkot a **SÍK** funkciógomb megnyomásával. Az aktuális választék megjelenik a funkciógombon és a sík mezőben. Az üzenetablakban megjelenő grafika segít kiválasztani a megfelelő síkot.
- **Kezdőpont**: Adja meg a kezdőpont koordinátáit, vagy nyomjon **felvétel**-t az aktuális pozíció koordinátáinak beállításához.
- **Végpont**: Adja meg a végpont koordinátáit, vagy nyomjon **felvétel**-t az aktuális pozíció koordinátáinak beállításához.
- **Lépés**: Adja meg a lépés méretét. Maráskor ez a távolság minden fogás vagy lépés között az egyenes mentén.



A lépés mérete opcionális. Ha az értéke nulla, akkor a kezelő dönti el programfutáskor, hogy mekkora távolságot tegyen meg két lépés között.

Nyomjon ENTER-t vagy **FUTTATÁS**-t a felületmarás művelet végrehajtásához. Nyomjon C-t a képernyőből való, végrehajtás nélküli kilépéshez. A beállítások kikapcsolásig megmaradnak.

Végrehajtás

- Marási művelet végrehajtása a beviteli képernyő megnyitásával, és a **futtatás** vagy enter funkciógomb megnyomásával lehetséges. A képernyő átvált a növekményes DRO nézetre.
- Kezdetben a DRO az aktuális növekményes távolságot mutatja a kezdőponttól. Mozogjon a kezdőpontra és hajtson végre egy váltakozó irányú marást, vagy egy pass-t a felületen keresztül. Nyomjon **Következő fogás** funkciógombot a következő lépés folytatásához a kontúr mentén.
- A **következő fogás** megnyomása után, a növekményes kijelző megjeleníti a távolságot a következő lépéstől a kontúr mentén.
- Ha nem volt meghatározva lépésméret, akkor a növekményes kijelző mindig az egyenesen lévő legközelebbi ponttól való távolságot mutatja. A kontúr követéséhez a két tengelyt kis lépésekben mozgassa, a pozíciókat (X, Y) a lehető leginkább közelítse a 0-hoz, ha lehetséges.

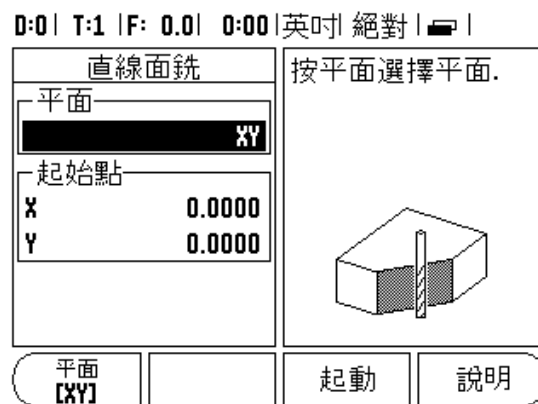


Fig. I.21 Bevietli képernyő: Kezdőpont

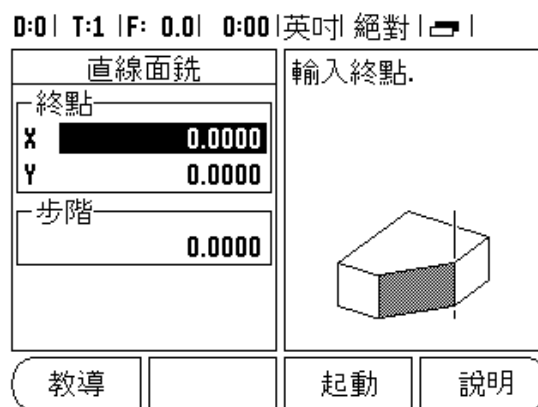


Fig. I.22 Bevietli képernyő: Végpont

- Felületmarás művelet végrehajtásakor három nézet érhető el: növekményes DRO, kontúr, és abszolút DRO. Nyomjon **nézet** funkciógombot az elérhető nézetek közötti váltáshoz.
- A kontúr nézet a szerszám pozícióját mutatja a marási felülethez viszonyítva. Amikor a szerszámot jelentő célkereszt a felületet jelentő vonalon van, akkor a szerszám pozícióban van. A szerszám-célkereszt rögzítve marad a grafika közepében. Ahogy megmozdul az asztal, a felület-vonal is megmozdul.
- Nyomjon **vége** funkciógombot a marás műveletből való kilépéshez.



Az alkalmazott szerszámkorrekció alapja az aktuális szerszám sugara. Ha a síkválasztás tartalmazza a szerszámtengely, akkor a szerszám csúcsát gömbnek feltételezi.



Az alkalmazott szerszámkorrekció iránya (R+ vagy R-) a szerszám pozícióján alapszik. A kezelőnek a megfelelő irányból kell megközelítenie a kontúrfelületet, hogy a szerszámkorrekció helyes legyen.

ívmarás

Beviteli képernyő: (Lásd Fig. I.23 Beviteli képernyő: Középpont), (Fig. I.24 Beviteli képernyő: Kezdőpont) és (Fig. I.25 Beviteli képernyő: Sugár)

Az Ívmarással meghatározhatja a megmunkálandó ív felületét. Nyomja meg az Ívmarás billentyűt a képernyő megnyitásához.

- **Síkválasztás:** Válassza ki a síkot a **sík** funkciógomb megnyomásával. Az aktuális választék megjelenik a funkciógombon és a sík mezőben. Az üzenetablakban megjelenő grafika segít kiválasztani a megfelelő síkot.
- **Középpont:** Adja meg a körív középpontjának koordinátáit.
- **Kezdőpont:** Adja meg a körív kezdőpontjának koordinátáit.
- **Végpont:** Adja meg a körív végpontjának koordinátáit.
- **Sugár:** Adja meg az ív sugarát.
- **Lépés:** Adja meg a lépés méretét. Maráskor ez a távolság az ív kerülete mentén minden fogás között, vagy a körív kontúrjának mentén minden lépés között.



A lépés mérete opcionális. Ha az értéke nulla, akkor a kezelő dönti el programfutáskor, hogy mekkora távolságot tegyen meg két lépés között.

Nyomjon enter-t vagy **futtatás**-t a marás művelet végrehajtásához. Nyomjon c-t a képernyőből való, végrehajtás nélküli kilépéshez. A beállítások kikapcsolásig megmaradnak.

Végrehajtás

- Marási művelet végrehajtása a beviteli képernyő megnyitásával, és a **futtatás** vagy enter funkciógomb megnyomásával lehetséges. A képernyő átvált a növekményes DRO nézetre.
- Kezdetben a DRO az aktuális növekményes távolságot mutatja a kezdőponttól. Mozogjon a kezdőpontra és hajtson végre egy váltakozó irányú marást, vagy egy pass-t a felületen keresztül. Nyomjon **következő fogás** funkciógombot a következő lépés folytatásához a kontúr mentén.
- A **következő fogás** megnyomása után a növekményes kijelző megjeleníti a távolságot a következő lépéstől az ív-kontúr mentén.
- Ha nem volt meghatározva lépésméret, akkor a növekményes kijelző mindig az íven lévő legközelebbi ponttól való távolságot mutatja. A kontúr követéséhez a két tengelyt kis lépésekben mozgassa, a pozíciókat (X, Y) a lehető leginkább közelítse a 0-hoz, ha lehetséges.
- Felületmarás művelet végrehajtásakor három nézet érhető el: növekményes DRO, kontúr, és abszolút DRO. Nyomjon **nézet** funkciógombot az elérhető nézetek közötti váltáshoz.

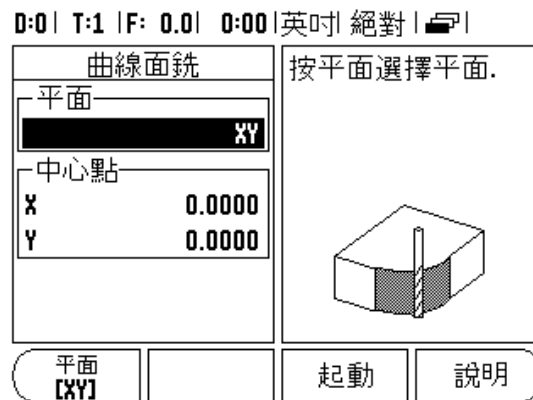


Fig. I.23 Beviteli képernyő: Középpont

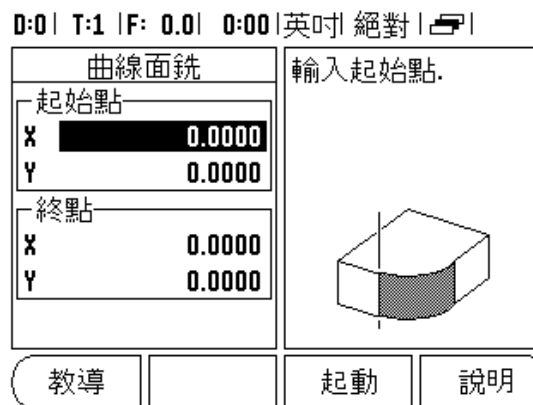


Fig. I.24 Beviteli képernyő: Kezdőpont

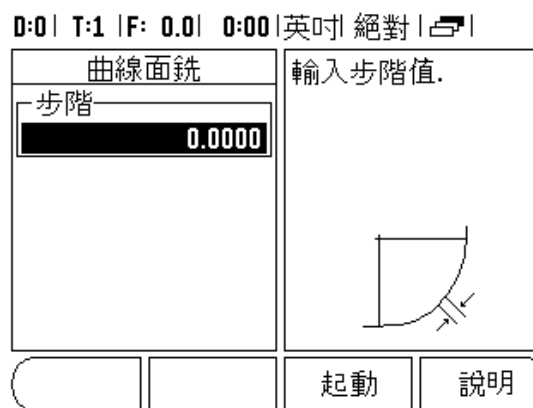


Fig. I.25 Beviteli képernyő: Sugár

- A kontúr nézet a szerszám pozícióját mutatja a marási felülethez viszonyítva. Amikor a szerszámot jelentő célkereszt a felületet jelentő vonalon van, akkor a szerszám pozícióban van. A szerszám-célkereszt rögzítve marad a grafika közepében. Ahogy megmozdul az asztal, a felület-vonal is megmozdul.
- Nyomjon **vége** funkciógombot a marás műveletből való kilépéshez.



Az alkalmazott szerszámkorrekció alapja az aktuális szerszám sugara. Ha a síkválasztás tartalmazza a szerszámtengely, akkor a szerszám csúcsát gömbnek feltételezi.



Az alkalmazott szerszámkorrekció iránya (R+ vagy R-) a szerszám pozícióján alapszik. A kezelőnek a megfelelő irányból kell megközelítenie a kontúrfelületet, hogy a szerszámkorrekció helyes legyen.

I – 3 Eszterga specifikus műveletek

Ez a rész a specifikusan csak esztergálásra alkalmazható műveleteket tárgyalja.

Szerszámtáblázat

A Wizard 411 16 korrekciót tud tárolni. Amikor munkadarabot cserél és új nullapontot hoz létre, minden szerszám automatikusan az új nullapontot használja referenciaként.

Mielőtt használna egy szerszámot, meg kell adnia a korrekcióját (a vágóél pozíciót). A szerszámkorrekciók beállíthatók a SZERSZÁM/BEÁLLÍT vagy a TENGELY RÖGZÍTVE funkciókkal. A Szerszámkorrekció útmutatójához lásd a következő példákat (Lásd Fig. I.26).

Szerszám kijelző ikonok

Az ikon jelöli, hogy a kijelzett érték átmérő érték. Ha nem látható ikon, akkor a kijelzett érték sugár érték.

Szerszámkorrekciók beállítása 1. példa: SZERSZÁM/BEÁLLÍTÁS funkció alkalmazása

A SZERSZÁM/BEÁLLÍTÁS művelettel egy szerszám eltolása állítható be, amikor a munkadarab átmérője ismert. Tapintsa az ismert átmérőt az X tengely mentén (1). Nyomja meg a SZERSZÁM billentyűt. Álljon a kívánt szerszámmra. Nyomja meg az ENTER gombot. Válassza az (X) tengelygombot.

Adja meg a szerszám hegyének pozícióját, például X= .100.

Ne feledjen meggyőződni arról, hogy a Wizard 411 átmérő kijelzés módban van (\varnothing), amikor átmérő értéket ad meg. Tapintsa a munkadarab homlokfelületét a szerszámmal. Vigye a kurzort a Z tengelyre (2), majd állítsa a szerszám hegyének pozíciókijelzőjét nullára, Z=0. Nyomjon ENTER-t.

D:0 | T:1 | F: 0.0 | 0:00 | 英吋 | 絕對 |

刀表 (X/Z)	
1	1.5200 \varnothing
2	
3	
4	
5	2.4500 \varnothing
6	
7	
8	

清除 刀具 使用 刀具 說明

Fig. I.26 Szerszámtáblázat esztergáláskor

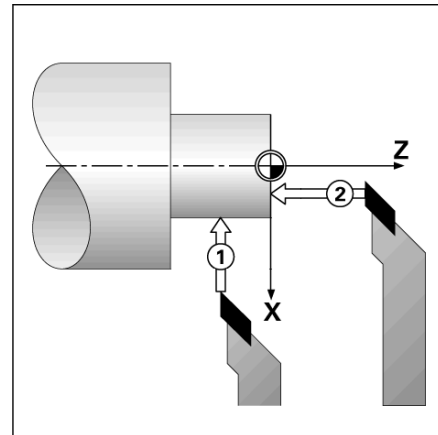


Fig. I.27

Szerszámkorrekciók beállítása 2. példa: TENGELY RÖGZÍTVE funkció alkalmazása

A TENGELY RÖGZÍTVE funkcióval egy szerszám korrekcióját állíthatja be, amikor a szerszám behívás alatt van, és a munkadarab átmérője ismeretlen. Lásd Fig. I.28 ábra.

A TENGELY RÖGZÍTVE funkció akkor hasznos, amikor szerszámadatot a munkadarab tapintásával kell meghatározni. Hogy elkerülje a pozícióérték elvesztését, amikor a szerszámot visszahúzza a munkadarab megméréséhez, ez az érték eltárolható a **TENGELY RÖGZÍTVE** megnyomásával.

A TENGELY RÖGZÍTVE funkció alkalmazásához:

Nyomja meg a SZERSZÁM billentyűt. Válasszon szerszámot és nyomjon ENTER-t. Nyomja meg az X tengelygombot. Esztorgáljon egy átmérőt az X tengely mentén. Nyomja meg a **TENGELY RÖGZÍTVE** funkciógombot, amíg a szerszám forgácsol. Húzza vissza az aktuális pozícióból. Kapcsolja ki az orsót, és mérje meg a munkadarab átmérőjét. Adja meg a mért átmérőt, vagy sugarat, és nyomjon ENTER-t. Lásd Fig. I.29 ábra

Ne feledjen meggyőződni arról, hogy a Wizard 411 átmérő kijelzés módban van (), amikor átmérő értéket ad meg.

Szerszám hívása a Szerszámtáblázatból

A szerszámhíváshoz nyomja meg a SZERSZÁM billentyűt. Használja a Fel/Le nyílbillentyűket a kurzor mozgatásához a szerszámválasztékon (1-16). Jelölje ki a kívánt szerszámot. Győződjön meg róla, hogy a megfelelő szerszám lett meghívva, és nyomjon vagy **szerszám alkalmazás** billentyűt, vagy C gombot a kilépéshez.

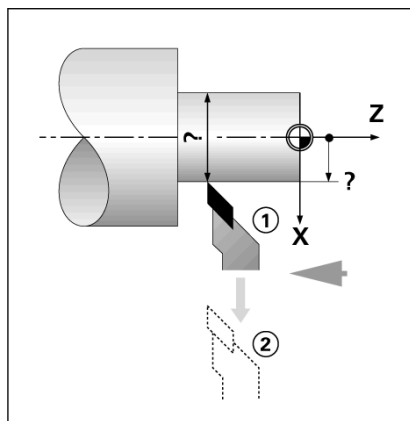


Fig. I.28 Szerszámkorrekció beállítása

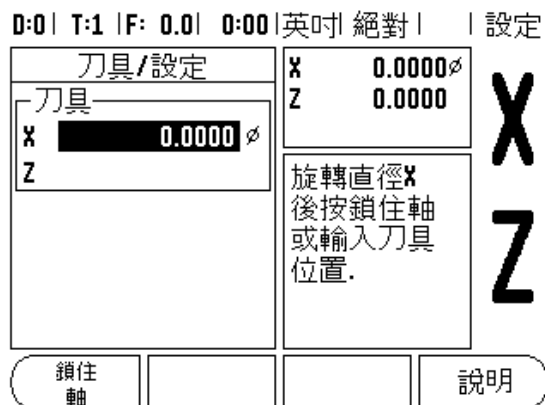


Fig. I.29 SZERSZÁM/BEÁLLÍTÁS képernyő

Nullapont felvétel

Lásd "Nullapont felvétel" a 8 oldalon. alap információkhoz. A nullapont beállítások meghatározzák a kapcsolatot a tengelypozíciók és a kijelzett értékek között. A legtöbb eszterga művelet esetén, csak egy X-tengely nullapont van, a tokmány közepe, de segítségképpen meghatározhat további nullapontokat a Z-tengelyen. A táblázatba 10 nullapontot menthet el. A legkönnyebb útja a nullapontok felvételének, hogyha megérint egy munkadarabot egy ismert átmérőn, vagy helyzetben, majd megadja ezt a mértékegységet, mint az értéket, amit a kijelzőnek mutatnia kell.

Példa: Egy munkadarab nullapontjának felvétele. ... Fig. I.30.

Előkészület:

Hívja meg a szerszámadatokat a szerszám kiválasztásával, amelyikkel megérinti a munkadarabot. Nyomja meg a NULLAPONT billentyűt. A kurzor a NULLAPONT SZÁMA mezőbe kerül. Adja meg a nullapont számát és nyomja meg a Le nyílbillentyűt az X-tengelymezőbe lépéshez. Érintse a munkadarabot az 1. pontnál. Annál a pontnál adja meg a munkadarab sugarát, vagy átmérőjét.

Ne feledjen meggyőződni arról, hogy a Wizard 411 átmérő kijelzés módban van (), amikor átmérő értéket ad meg. Nyomja meg a Le nyílbillentyűt a Z tengelyhez lépéshez.

Érintse a munkadarab felületét a 2. pontnál. Adja meg a szerszámcsúcs pozícióját (Z=0) a nullapont Z koordinátájához. Nyomjon ENTER-t.

Működés felvétele a TENGELY RÖGZÍTVE funkció

A TENGELY RÖGZÍTVE funkcióval nullapontot vehet fel, amikor a szerszám behívás alatt van, és a munkadarab átmérője ismeretlen. Lásd Fig. I.31 ábra.

A TENGELY RÖGZÍTVE funkció alkalmazásához:

Nyomja meg a NULLAPONT billentyűt. A kurzor a NULLAPONT SZÁMA mezőbe kerül. Adja meg a nullapont számát és nyomja meg a Le nyílbillentyűt az X tengelymezőbe lépéshez. Esztergájon egy átmérőt az X tengely mentén. Nyomja meg a **TENGELY RÖGZÍTVE** funkciógombot, amíg a szerszám forgácsol. Húzza vissza az aktuális pozícióból. Kapcsolja ki az orsót, és mérje meg a munkadarab átmérőjét. Adja meg a mért átmérőt, például 1.5" és nyomjon ENTER-t.

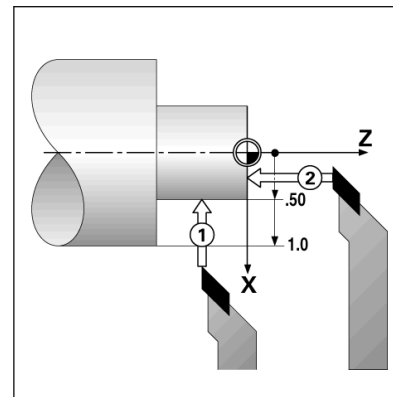


Fig. I.30 Egy munkadarab nullapontjának felvétele

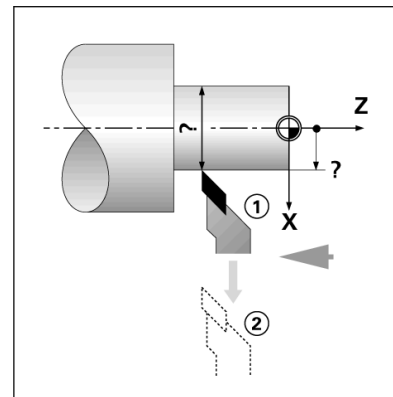


Fig. I.31

D:2 | T:1 | F: 0.0 | 0:00 | 英寸 絕對 | 設定

設定工件原點	X	-2.1842 ϕ	X Z
工件原點號碼	Z	0.0000	
工件原點	X	ϕ	旋轉直徑X 後按鎖住軸 或輸入刀具 位置.
Z			
鎖住 軸			說明

Fig. I.32 Nullapont felvétele a TENGELY RÖGZÍTVE alkalmazásával

Kúpszámítás billentyű

Kúpok kiszámítása vagy a nyomtatott mintán szereplő méretek megadásával, vagy a kúpos munkadarab szerszámmal vagy jelzővel történő megérintésével lehetséges.

Használja a kúpszámítást kúpszög kiszámításához. Lásd Fig. I.33 és Fig. I.34.

Értékmegadás:

A kúp nagyságának kiszámításához szükséges:

- A kúp sugarának megváltoztatása.
- A kúp hossza

Mindkét átmérővel (D1, D2) és hosszal történő kúpszámításhoz szükséges:

- Kezdő átmérő
- Végső átmérő
- A kúp hossza

Nyomja meg a calc billentyűt.

A funkciógomb választék megváltozik, így már tartalmazza a kúpszámítás funkciókat is.

A kúpszög kiszámításához két átmérővel és közöttük hosszal, nyomja meg a kúp: $d1/D2/l$ funkciógombokat. Első kúppont, átmérő 1, vagy adjon meg egy pontot a számbillentyűzettel és nyomjon enter-t, vagy érintse a szerszámot egy ponthoz és nyomjon enter-et.

Ismételje meg a műveletet az átmérő 2 mezőben is.

Amikor az érint gombot használja, akkor a kúpszög automatikusan kiszámolásra kerül.

Az adatok manuális megadásakor, az adatokat a hossz mezőbe adja meg, és nyomjon enter-t. A kúpszög a szög mezőben fog megjelenni.

Szögek kiszámolásához az átmérő arányának használatával, váltson hossza, és nyomja meg a **kúp: arány** funkciógombot.

A számbillentyűzet használatával, adja meg a BELVITEL 1, és BEVITEL 2 mező adatait. Nyomjon enter-t minden kiválasztás után. A kiszámított nagyság, és szög a megfelelő mezőben jelenik meg.

D:0 | T:1 | F: 0.0 | 0:00 | 英吋 | 絕對 | |

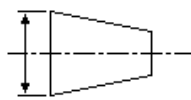
斜錐計算		輸入第一直徑.
直徑		
D1	3.0000	
D2	1.5000	
長度	10.0000	
角度	4.2892°	
教導		說明

Fig. I.33 Kúpszámítás menü - Átmérő 1

D:0 | T:1 | F: 0.0 | 0:00 | 英吋 | 絕對 | |

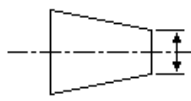
斜錐計算		輸入第二直徑.
直徑		
D1	3.0000	
D2	1.5000	
長度	10.0000	
角度	4.2892°	
教導		說明

Fig. I.34 Kúpszámítás menü - Átmérő 2

Preset-ek

Alkalmazása már korábban részletezve volt ebben a kézikönyvben (Lásd "Preset-ek" a 10 oldalon.). A magyarázatok és példák azokon az oldalakon a maró alkalmazáson alapulnak. Ezen magyarázatok alapjai ugyanazok esztergáló alkalmazáskor is, két kivétellel; Szerszámtámterő korrekció (R+/-), és Sugár vs. Átmérő bemenetek.

A szerszámtámterő korrekciónak nincs megfelelő alkalmazása esztergáló szerszámokra, így ez a funkcionalitás nem érhető el esztergáló preset alatt.

A bemeneti értékek lehetnek sugár vagy átmérő értékek is. Ezért fontos, hogy meggyőződjön arról, hogy a presethez megadott mértékegységek megfelelnek a kijelző aktuálisan alkalmazott állapotával. Az átmérő értékeket egy szimbólum jelzi. A kijelző állapota megváltoztatható a **RAD/DIA** funkciógomb alkalmazásával (mindkét üzemmódban elérhető).

Sugár/Átmérő funkciógomb

Az esztergálandó darabok gyakran az átmérő értékét adja meg. A Wizard 411 mind a sugarat, mind az átmérőt ki tudja jelezni. Amikor az átmérő kerül kijelzésre, az átmérő szimbóluma () a pozícióérték mellett jelenik meg. Lásd Fig. I.35.

Példa: Sugárkijelzés, pozíció 1, X = .50

Átmérőkijelzés, pozíció 1 X = 1.0

Nyomja meg a **SUG/ÁTM** funkciógombot a sugárkijelzés és az átmérőkijelzés közötti kapcsoláshoz.

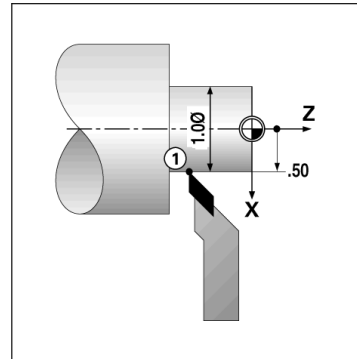


Fig. I.35 Munkadarab sugár/átmérő kijelzőhöz

Vektorálás

A vektorálás letöri az összetett tengely mozgását a kereszt, vagy hosszanti tengelybe Lásd Fig. I.36. Ha meneteket esztergál, például, akkor a vektorálás lehetővé teszi, hogy lássa a menet átmérőjét az X tengely ablakában, még akkor is, ha a forgácsoló szerszámot az összetett tengely kézikerekével mozgatja. Amikor a vektorálás engedélyezve van, akkor előre beállíthatja a kívánt sugarat vagy átmérőt az X tengelyben, így "nullára tud megmunkálni".



Amikor a vektorálás használatban van, akkor a felső szán (összetevő) tengely jeladónak az alsó tengelykijelzőhöz kell kapcsolódnia. A tengely mozgásának kereszt-összetevője a felső tengelykijelzőben jelenik meg. A tengely mozgásának hosszanti összetevője a középső tengelykijelzőben jelenik meg.

Nyomja meg a Vektorálás billentyűt.

Nyomja meg a **BE** funkciógombot a vektorálás funkció engedélyezéséhez.

A LE nyílal álljon a Szög mezőbe, hogy meg tudja adni hosszanti szán és a felső szán közötti szöveget, a 0° jelzi, hogy a felső szán párhuzamosan mozog a hosszanti szánnal. Nyomjon ENTER-t.

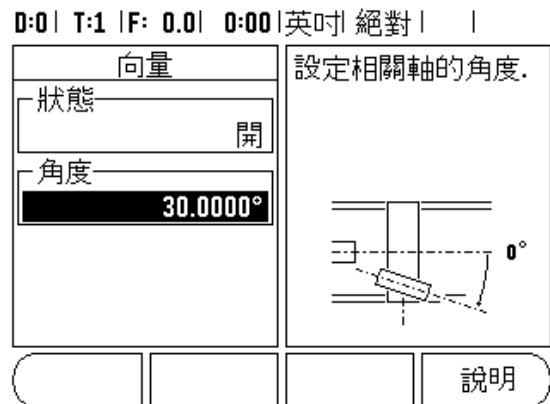


Fig. I.36 Vektorálás

II – 1 Üzembehelyezés

Üzembehelyezési paraméterek

Az üzembehelyezés a **BEÁLLÍTÁS** funkciógomb, majd az **ÜZEMBEHELYEZÉS** funkciógomb megnyomásával érhető el. Lásd Fig. II.1.

Az Üzembehelyezési paraméterek az első üzembehelyezés során kerülnek beállításra, és általában nem változnak túl gyakran. Ezért az üzembehelyezési paramétereket egy kódszám védi.

Lásd "Kijelző paraméter hozzáférési kód" a iii oldalán.

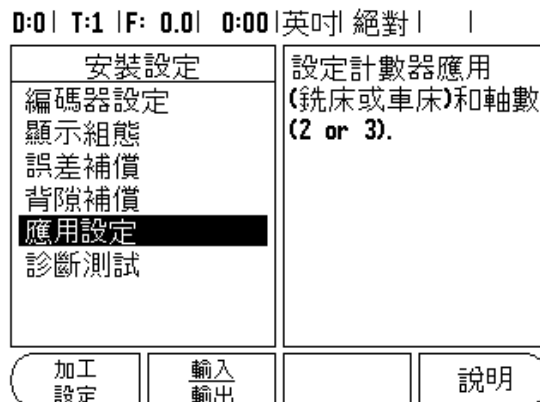


Fig. II.1 Üzembehelyezési képernyő

Jeladó beállítás

A JELADÓ BEÁLLÍTÁS-sal beállíthatja a jeladó felbontását és típusát (lineáris, forgó), számolási irányát, referencia jel típusát. Lásd Fig. II.2.

- ▶ A kurzor alaphelyzetben a megnyíló Üzembehelyezés képernyő **JELADÓ BEÁLLÍTÁS** mezőben van. Nyomjon ENTER-t. Ez megnyitja a lehetséges jeladóbemenetek listáját.
- ▶ Vigye a kurzort arra a jeladóra, amelyiket meg akarja változtatni és nyomjon ENTER-t.
- ▶ A kurzor a JELADÓ TÍPUS mezőben lesz, válassza ki a jeladó típusát a **LINEÁRIS/FORGÓ** funkciógomb megnyomásával.
- ▶ Lineáris jeladókhöz, vigye a kurzort a FELBONTÁS mezőbe, és használja a **DURVA** vagy **FINOM** funkciógombokat a jeladó felbontásának kiválasztásához µm-ben (10, 5, 2, 1, 0.5), vagy adja meg a pontos felbontást. Forgójeladók esetén, adja meg fordulatszám számát.
- ▶ A REFERENCIA JEL mezőben, a **REF JEL** funkciógomb többszöri megnyomásával kiválaszthatja, hogy a jeladónak nincs referencia jele, a **NINCS**-csel, egyszerű referencia jele van, az **EGYSZERŰ**-vel, vagy a **P-TRAC** funkciógombbal szintén megteheti ezt, Position-Trac™ tulajdonsággal rendelkező jeladók esetén.
- ▶ A SZÁMOLÁS IRÁNYA mezőben, válassza ki a számolás irányát, a **POZITÍV** vagy a **NEGATÍV** funkciógombbal. Ha a jeladó számolási iránya megegyezik a felhasználó számolási irányával, válassza a pozitívat. Ha az irányok nem egyeznek meg, válassza a negatívát.

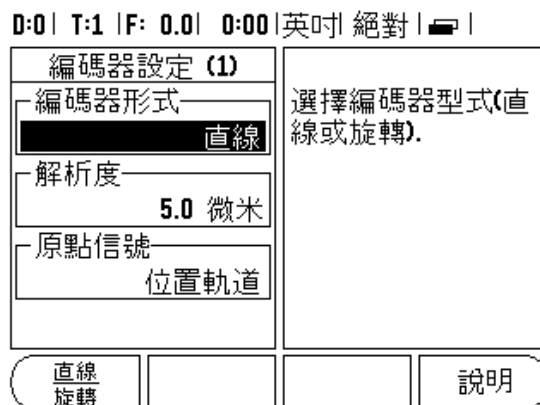


Fig. II.2 Jeladó beállítás képernyő

- ▶ A HIBAFIGYELÉS mezőben, adja meg, hogy a rendszer figyelje-e és megjelenítse-e a jeladó hibáit, a **BE** vagy **KI** kiválasztásával. Amikor egy hibaüzenet lép fel, nyomja meg a C gombot annak visszavonásához.



A jeladó felbontása és a számlálás iránya a tengelyek egyenkénti mozgásával is beállítható.

Kijelző konfiguráció

A KIJELZŐ KONFIGURÁCIÓ formában a kezelő meghatározhatja, hogy mely tengelyek jelenjenek meg és milyen sorrendben.

- ▶ Vigye a kurzort a kívánt képernyőre és nyomjon ENTERT-t.
- ▶ Nyomja meg a **BE/KI** funkciógombot a képernyő be és kikapcsolásához. Nyomja meg a Bal vagy Jobb nyílbillentyűt a tengelycímke kiválasztásához.
- ▶ Vigye a kurzort a BEMENET mezőbe.
- ▶ Vigye a kurzort a KIJELZŐ FELBONTÁS mezőbe. Nyomja meg a **DURVA** vagy **FINOM** funkciógombokat a képernyő felbontás kiválasztásához.
- ▶ Vigye a kurzort a SZÖG KIJELZÉS mezőbe, ha a jeladó típusa **Forgóra** lett állítva. Nyomja meg a **szög** funkciógombot a pozíció kijelzéséhez, mint $0^\circ - 360^\circ$, $\pm 180^\circ$, \pm végtelen, vagy Fordulat.

Párosítás

- ▶ Nyomja meg az egység hátulján lévő jeladóbemenetre vonatkozó számbillentyűt. Nyomja meg a + vagy a - funkciógombokat a második bemenet elsőhöz történő párosításához. A bemenet számai a tengelycím mellett jelennek meg, jelezve, hogy az a pozíció egy párosított pozíció (pl.: "2 + 3"). Lásd Fig. II.4.

Z Párosítás (csak eszterga alkalmazás)

A Wizard 411 Eszterga alkalmazása egy gyors módszert biztosít a Z₀ és a Z tengelypozíció párosítására egy 3 tengelyes rendszerben. A kijelző Z vagy Z₀ megjelenítésként párosítható. Lásd Fig. II.3.

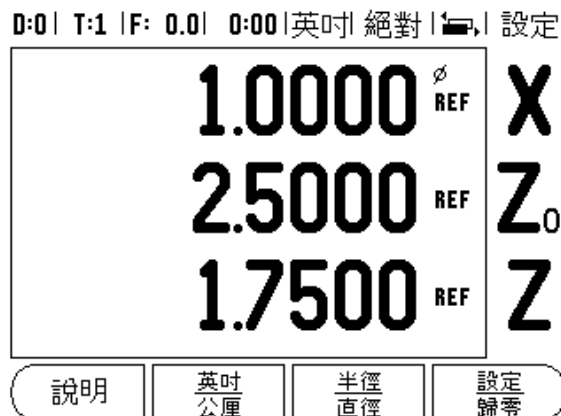


Fig. II.3 Normál Kijelző forma

Z párosítás engedélyezése

A Z₀ és a Z tengely párosításához, és az eredmény kijelzéséhez a Z₀ ablakban, nyomja meg és tartsa lenyomva a Z₀ gombot körülbelül 2 másodpercig. A Z pozíciók összege a Z₀ ablakban jelenik meg, és a Z₀ ablak elsötétül. Lásd Fig. II.4.

A Z₀ és a Z tengely párosításához, és az eredmény kijelzéséhez a Z ablakban, nyomja meg és tartsa lenyomva a Z gombot körülbelül 2 másodpercig. A Z pozíciók összege a Z ablakban jelenik meg, és a Z₀ ablak elsötétül. A párosítás védve van két bekapcsolás között.

A mozgás akár a Z₀, akár a Z bemenetekkel, frissíti a párosított Z pozíciót.

Ha egy pozíció párosítva lett, a referenciapontot mindkét jeladón meg kell találni, hogy visszahívhatta az előző nullapontot.

Z párosítás kikapcsolása

Z Párosítás kikapcsolásához, nyomja meg a kijelző sötét ablakához tartozó tengelygombot. Az egyéni Z₀ és Z pozíciókijelzések visszaállnak.

Hibakompenzáció

A távolságot, amit egy vágószerszám megtesz, a jeladó méri, és bizonyos esetekben különbözhet az aktuális szerszám útjától. Ez a hiba a golyósorsó menetemelkedési hibájából, vagy a döntött tengely elhajlásából következhet. Ez a hiba lehet lineáris vagy nem-lineáris is. Ezek a hibák egy referencia mérőrendszerrel határozhatóak meg, például mérőhasábokkal, lézerrel, stb. A hiba egy analíziséből meghatározható, a kompenzáció melyik formája szükséges, lineáris vagy nem lineáris.

A Wizard 411 biztosítja ezen hibák kompenzációjának lehetőségét, és minden tengely külön-külön programozható, a megfelelő kompenzációkkal.



A hibakompenzáció csak lineáris jeladók alkalmazása esetén érhető el.

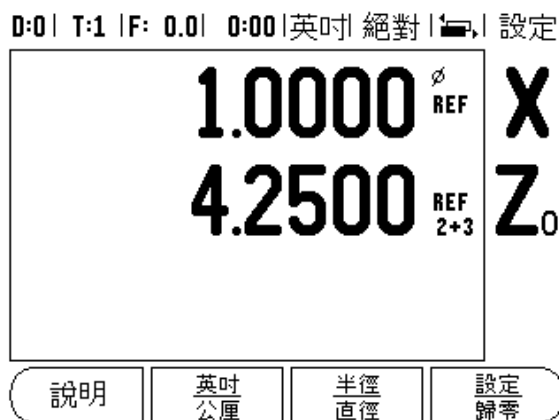


Fig. II.4 Z párosítás engedélyezése

Lineáris hibakompenzáció

A lineáris hibakompenzáció akkor alkalmazható, ha a referencia szabvánnyal történt összehasonlítás eredményei lineáris eltérést mutatnak, a mért hossz mentén. Ebben az esetben a hiba egy egyszerű korrekciós tényező kiszámításával kompenzálható. Lásd Fig. II.5 & Fig. II.6.

- ▶ Miután meg lett határozva, a jeladó hibájának információi közvetlenül is megadhatóak. Nyomja meg a **TÍPUS** funkciógombot a **Lineáris** kompenzáció kiválasztásához.
- ▶ Adja meg a kompenzációs tényezőt ppm-ben, és nyomja meg az enter gombot.

A lineáris hibakompenzáció kiszámításához használja ezt a formulát:

$$\text{Korrekciós tényező LEC} = \left(\frac{S - M}{M} \right)$$

S = referencia hosszméréssel szabványos

M = mért hossz tengelykészülékkel

Példa

Ha az alkalmazott szabványos hossz 500 mm, és a mért hossz az X-tengely mentén 499.95, akkor az X-tengely LEC-je 100 ppm.

$$\text{LEC} = \left(\frac{500 - 499.95}{499.95} \right) \times 10^6 \text{ ppm}$$

LEC = 100 ppm
(kerekítve a legközelebbi egész számhoz)

Fig. II.5 Lineáris hibakomp., számítási formula

Nem-lineáris hibakompenzáció

Nem-lineáris hibakompenzáció akkor alkalmazható, ha a referencia szabvánnyal történt összehasonlítás eredményei egy alternatív vagy oszcillációs eltérést mutatnak. A szükséges korrekciós értékek kiszámítása és beírása a táblázatban történik. A Wizard 411 tengelyenként összesen 200 pontot támogat. A hibaérték két megadott, szomszédos korrekciós pont között lineáris interpolációval kerül kiszámításra.



Nem-lineáris hibakompenzáció csak referencia jellel ellátott mérőléceken érhető el. Ha nem-lineáris hibakompenzáció lett meghatározva, semmilyen hibakompenzáció nem alkalmazható, amíg át nem haladt a referencia jeleken.

Nem-lineáris hibakompenzációs táblázat kezdése

- ▶ Válassza a Nem-lineárist a **TÍPUS** funkciógomb megnyomásával.
- ▶ Új hibakompenzációs táblázat kezdéséhez, először nyomja meg a **TÁBLÁZATSZERKESZTÉS** funkciógombot.
- ▶ Minden korrekciós pont (egészen 200-ig) egyenlő távolságra van a kezdőponttól. Adja meg a távolságot minden korrekciós pont között. Nyomja meg a Le nyílbillentyűt.
- ▶ Adja meg a táblázat kezdőpontját. A kezdőpont mérése a mérőléc referencia pontjától történik. Ha a távolság nem ismert, akkor mozogjon a kezdőpont pozíciójába és nyomjon **pont felvételét**. Nyomjon ENTER-t.

D:0 | T:1 | F: 0.0 | 0:00 | 英吋 | 絕對 | |

誤差補償	
輸入 1	0 PPM
輸入 2	關
輸入 3	關

此輸入之誤差補償為關閉。

按型式選擇直線或非直線誤差補償。

形式 [關閉] 說明

Fig. II.6 Lineáris hibakompenzáció képernyő

Kompenzációs táblázat konfigurációja

- ▶ Nyomja meg a **táblázatszerkesztés** funkciógombot a táblázatbeírások megtekintéséhez.
- ▶ Használja a Fel vagy Le nyílbillentyűket, vagy a számbillentyűzetet, hogy a kurzort a hozzáadandó vagy cserélendő korrekciós pontra vigye. Nyomjon enter-t.
- ▶ Adja meg az ismert hibát, ami ennél a pontnál jelentkezik. Nyomjon enter-t.
- ▶ Ha kész, nyomjon C gombot a táblázatból történő kilépéshez és a Hibakompenzáció képernyőbe való visszatéréshez.

Grafikon olvasása

A hibakompenzációs táblázat megtekinthető táblázat vagy grafikus formátumban is. A grafikonon egy translációs hiba rajza jelenik meg, szemben a mért értékkel. A grafikonnak rögzített mérőléce van. Amint a kurzor áthalad a formán, a grafikonon lévő pont helyzetét egy vertikális egyenes jelöli.

Kompenzációs táblázat megtekintése

- ▶ Nyomja meg a **táblázatszerkesztés** funkciógombot.
- ▶ A táblázat és a grafikus nézet közötti átkapcsoláshoz nyomja meg a **nézet** funkciógombot.
- ▶ Nyomja meg a Fel vagy Le nyílbillentyűket, vagy a számbillentyűket, a kurzor táblázaton belüli mozgathatóságához.

A hibakompenzációs táblázat adatai PC-re kimenthetők, vagy arról betölthetők USB porton keresztül.

Aktuális kompenzációs táblázat exportálása

- ▶ Nyomja meg a **táblázatszerkesztés** funkciógombot
- ▶ Nyomja meg az **Import/Export** funkciógombot.
- ▶ Nyomja meg a **táblázat exportálása** funkciógombot.

Új kompenzációs táblázat importálása

- ▶ Nyomja meg a **Táblázatszerkesztés** funkciógombot.
- ▶ Nyomja meg az **Import/Export** funkciógombot.
- ▶ Nyomja meg a **táblázat importálása** funkciógombot.

Irányváltási kompenzáció

Amikor vezérsóval használ forgójeladót, akkor a szán irányváltása hibát okozhat a kijelzett pozícióban, a vezérsó holtjátéka miatt. Ezt a holtjátékot nevezik irányváltásnak. Ez a hiba kompenzálható az irányváltások nagyságának bevitelével a vezérsón belül, az irányváltási kompenzáció funkcióban. Lásd Fig. II.7.

Ha a forgójeladó a szán előtt van (a kijelzett érték nagyobb, mint a szán valós pozíciója), akkor ezt pozitív irányváltásnak hívják, és a megadott értéknek a hibanagyság pozitív értékének kell lennie.

Nincs Irányváltási kompenzáció értéke 0.000.

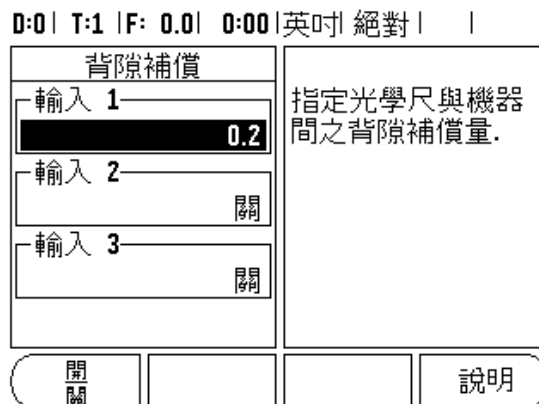


Fig. II.7 Irányváltási kompenzációs képernyő

Felhasználói beállítás

A FELHASZNÁLÓI BEÁLLÍTÁS funkció az a paraméter, ahol a kezelő meghatározhatja a felhasználói alkalmazásokat a kijelzőhöz. Választás maró és eszterga alkalmazásra. Lásd Fig. II.8.

A **GYÁRI ALAPÉRTÉKEK** funkciógomb a FELHASZNÁLÓI BEÁLLÍTÁSBAN jelenik meg. Amikor megnyomja, a konfigurációs paraméterek (attól függően, hogy maró vagy eszterga) visszaállnak a gyári alapértékekre. A kezelő az **IGEN** megnyomásával visszaállítja a beállításokat a gyári értékekre, vagy a **NEM**-mel visszatér az előző menü képernyőjéhez.

A Tengelyek száma mezőben beállíthatja a szükséges tengelyek számát. Az **1**, **2**, vagy **3** funkciógomb megjelenésével választani tud az 1, 2 vagy 3 tengely között.

A Pozíció visszahívás funkció, amikor "BE"-re van állítva, eltávolítja minden tengely utolsó pozícióját, amikor kikapcsolja a készüléket, és újra megjeleníti a pozíciókat, miután bekapcsolta a készüléket.

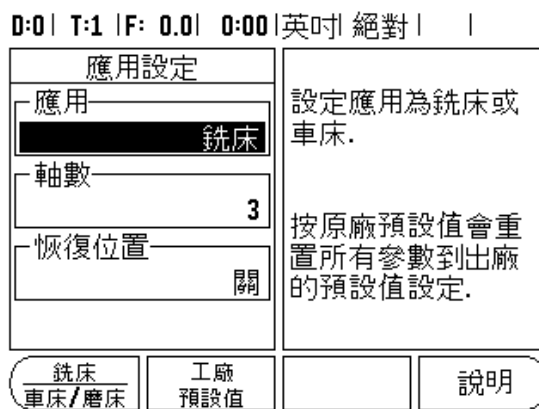


Fig. II.8 FELHASZNÁLÓI BEÁLLÍTÁS képernyő



Vegye figyelembe, hogy bármilyen mozgás, amit kikapcsolt állapotban végez, elveszik. Valahányszor kikapcsolja a készüléket, ajánlott a munkadarab nullapontjának visszaállítása, a Referenciapont felvétele eljárás alkalmazásával. Lásd "Referencia jel kiszámítása" a 3 oldalon..

Diagnosztikák

A DIAGNOSZTIKA menü hozzáférést biztosít a billentyűzet és az éltapintó teszteléséhez. Lásd Fig. II.9.

Billentyűzet teszt

A billentyűzet képmása kijelzi, amikor egy gomb meg lett nyomva, majd el lett engedve.

- ▶ Nyomjon meg minden billentyűt és funkciógombot a teszthez. Egy pont jelenik meg minden gombon amikor meg lett nyomva, jelezvén, hogy megfelelően működik.
- ▶ Nyomja meg a C gombot kétszer a billentyűzet tesztből való kilépéshez.

Képernyő teszt

- ▶ A kijelző teszteléséhez, nyomja meg az enter gombot a kijelző teljes feketére, teljes fehérre, és újra normálra állításához.

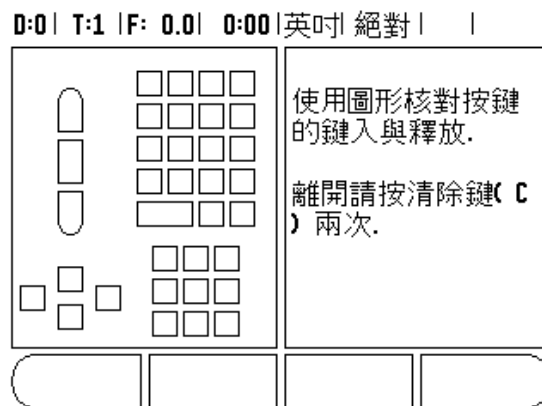


Fig. II.9 DIAGNOSZTIKA képernyő

II – 2 Üzembehelyezés és elektromos csatlakoztatás

Üzembehelyezés

A DRO egy döntött/forgó eszközre van szerelve: Lásd "Méretek" a 33 oldalon..

Elektromos követelmények

Feszültség 100 - 240 Vac

Teljesítmény 25 VA max.

Frekvencia 50/60 Hz (+/- 3Hz)

Védelem foka (EN 60529) IP 40 a panel hátulján

IP 54 a panel elején

Biztosíték 500 mA/250 Vac, 5mm x 20 mm, Slo-Blo (egyenes vagy normál biztosíték)

Környezeti

Üzemi hőmérséklet 0°-tól 45°C-ig (32° - 113°F)

Tárolási hőmérséklet -20°-tól 70°C-ig (-4° - 158°F)

Gépi súly 2.6 kg (5.2 lb.)

Védő földelés (földelés)



A panel hátulján lévő gépi földelés csillagpontjára kell csatlakoztatni a védett csatlakozót (lásd Fig. II.10).

Megelőző intézkedések

Semmilyen speciális megelőző intézkedés nem szükséges. Tisztításhoz finoman törölje meg egy száraz textilkendővel.

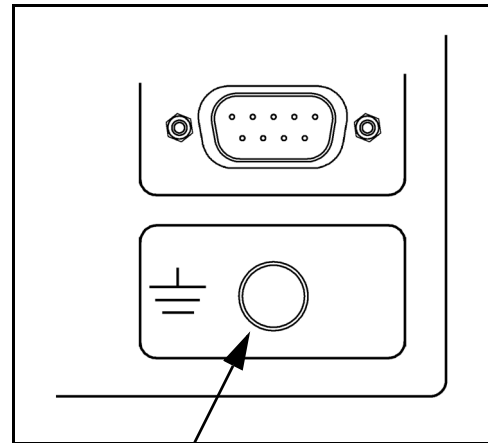
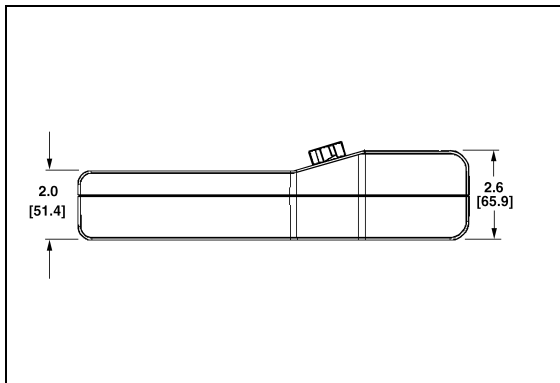


Fig. II.10 A védett csatlakozó (földelt) a panel hátoldalán.

II – 3 Méretek

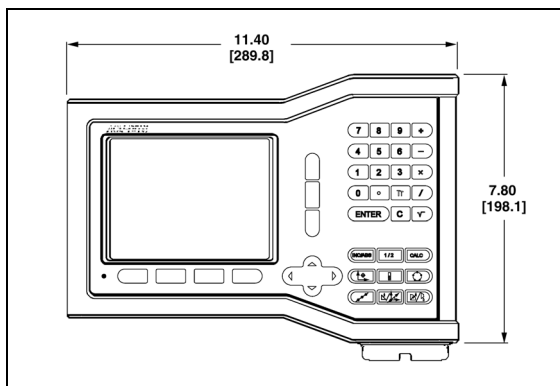
Mértékegység inch/mm-ben



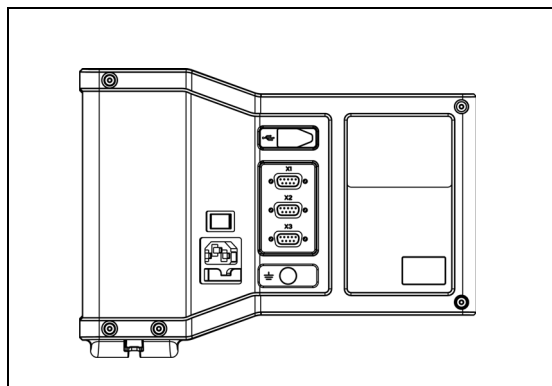
Felülnézet méretekkel



A DRO felfogólapja magába foglal egy hornyot, ami meggátolja a rögzítőcsavar forgását. Először illessze össze a szorítózárat, majd csúsztassa az alapba. Rögzítse a DRO-t a kar megszorításával.



Előlnézet méretekkel

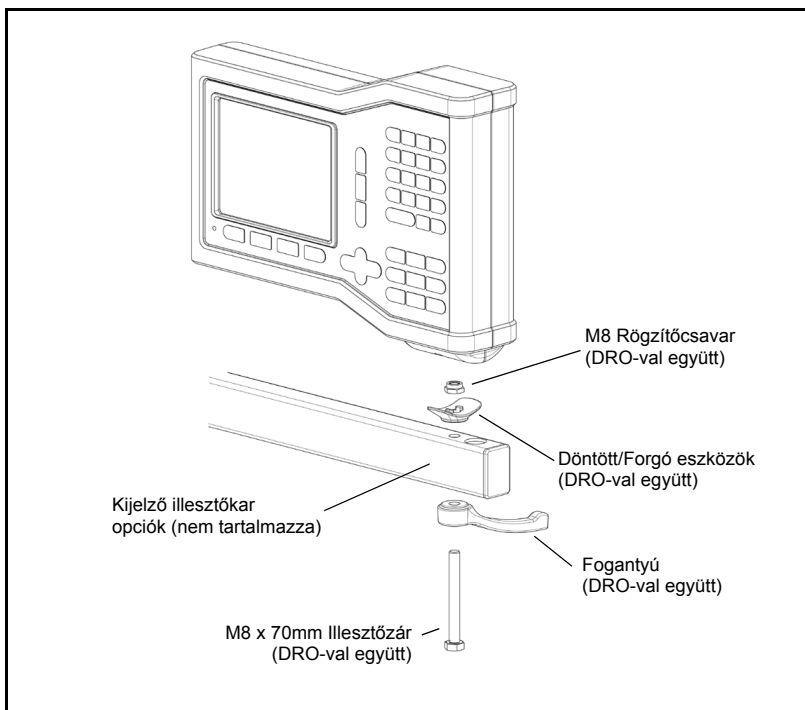


Hátsó nézet

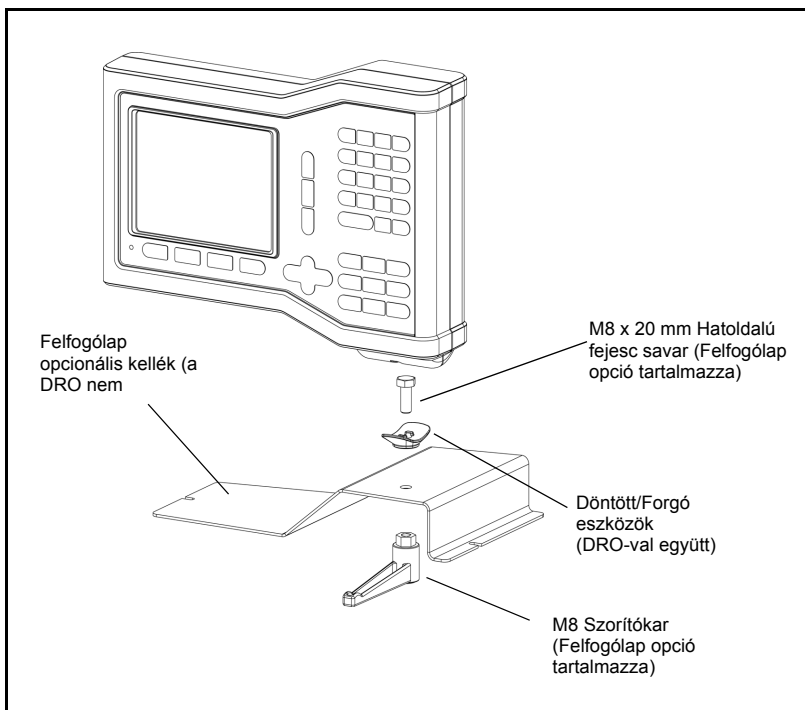
Kellék ID szám

ID szám	Kellék
627052-01	Pkgd, Felfogólap

DRO illesztése karral (referencia információ)



DRO felfogólap



A

Abszolút 3
Abszolút távolság preset 10
Állapotjelző 1
Állapotjelző (beállítás) 5
Általános műveletek funkciógomb funkcióinak részletezése 6
Arány funkciógomb 23
Átmérő tengelyek (Marás) 5

B

BEÁLLÍT/NULLA funkciógomb 6
Beállít/Nulla funkciógomb 6

D

Diagnosztika 31

E

ÉL funkciógomb 9
Elektromos követelmények 32
Engedve/Tiltva funkciógomb 4

F

Felhasználói beállítás 27, 30
Földelés 32
Funkciógomb címkék 1
Furatsor mintázat 15, 16, 18

H

Hibakompensáció 27

I

Import/Export (beállítás) 6
IMPORT/EXPORT funkciógomb 6
Írányváltási kompenzáció 30

J

Jeladó beállítás 25

K

Képernyő felosztása 1
Kijelző beállítás 5
Kijelző konfiguráció 26
Kör és furatsor mintázat 13
KÖRKÖZÉP funkciógomb 9
Környezeti specifikációk 32
KÖZÉPVONAL funkciógomb 9
Kúpszámítás 23

L

Lejtős és Ívmarás 15
Lineáris hibakompensáció 28

M

Marás specifikus műveletek és funkciógomb funkciók részletezése 7
Megelőző intézkedések 32
Megjelenítési terület 1
Méretek 33
Mérettényező 4
Mértékegységek, beállítás 4
Mintázatok (Marás) 13
Működési beállítások paraméterei 4
Munkaóra 5

N

Nem-lineáris hibakompensáció 28
Nincs Ref funkciógomb 3
növekményes 3
Növekményes távolság preset 12
Nullaközeli figyelmeztetés 5
Nullapont felvétel (Esztergálás) 22
Nullapont funkciógomb (Esztergálás) 22
Nullapont funkciógomb (Marás) 8
Nyelv (beállítás) 6
NYELV funkciógomb 6

P

Pillanatnyi érték/Hátralévő út funkciógomb 3
Pozíció visszahívás 30
Preset 10
Preset funkció 10
Preset funkciógomb (Esztergálás) 24

R

Ref engedve funkciógomb 3
Ref engedve/tiltva funkció 4
Ref tiltva funkciógomb 4
Referencia jel kiszámítása 3
Referencia jelek
 áthaladás 3
 nincs áthaladás 3
Referencia szimbólum 1

S

Sugár/átmérő kijelző 23, 24
SZERSZÁM billentyű 20
Szerszám billentyű 7
Szerszám funkciógomb 7
Szerszám funkciógomb (Esztergálás) 20
Szerszámbeállítás, esztergálás 20

T

Tengelycímek 1

Tükrözés 4

U

ÜZEMBEHELYEZÉS funkciógomb 25

Üzembehelyezési paraméterek 25

Üzem módok 3

Acu-Rite Companies Inc.
egy
ISO 9001
TANÚSÍTOTT
GYÁRTÓ

Acu-Rite Companies, Inc.
One Precision Way • Jamestown, NY 14701

