

# Индикации Wizard 411

---



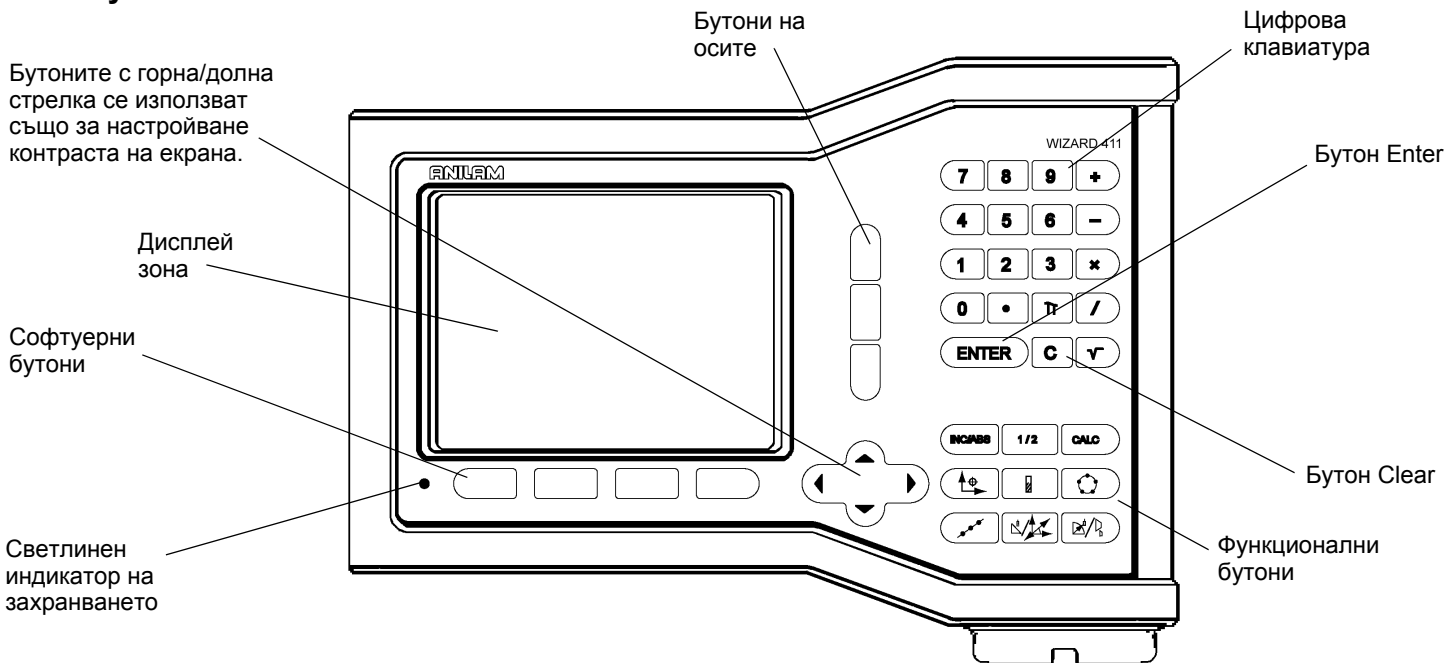
**ANILAM**

---

СПРАВОЧНО РЪКОВОДСТВО

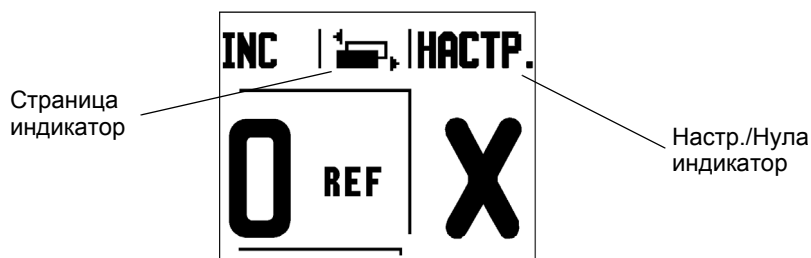


## Бутони на Wizard 411



## Софтуерни бутони на Wizard 411

Има две страници с функции на софтуерни бутони, достъпни за избор в работните режими. Използвайте бутоните с ЛЯВА/ДЯСНА СТРЕЛКА за преминаване между страниците. Индикаторът на страници в статус лентата показва ориентацията на страницата. Потъмнената страница показва страницата, на която се намирате в момента.



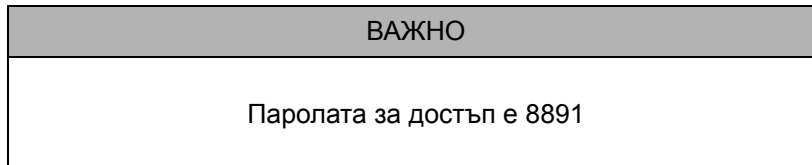
Функция на софтуерния бутон	Символ на софтуерния бутон
Отваря <b>ПОМОЩНИ</b> инструкции на екрана.	<b>ПОМОЩ</b>
Превключва между инчови и милиметрови единици на дисплея (страница 4 под Мерни единици).	<b>INCH</b> <b>MM</b>
Този софтуерен бутон превключва между показване на радиуси и диаметри. Тази функция се отнася само за приложения на струг (страница 24).	<b>РАД</b> <b>ДИАМ</b>
Превключва между функциите <b>НАСТР./НУЛА</b> . Използва се с отделните бутони на осите (страница 6).	<b>НАСТР.</b> <b>НУЛА</b>

Функция на софтуерния бутон	Символ на софтуерния бутон
Отваря менюто <b>Настройка</b> на операция и дава достъп до софтуерния бутон за <b>Настройка</b> на инсталацията (страница 4).	<b>НАСТРОЙКА</b>
Натиснете, когато сте готови за разпознаване на реперна точка (страница 4).	<b>АКТИВАЦИЯ РЕП.ТОЧКИ</b>
Отваря Таблицата с инструменти. Вж. страница 7 за фрезозане и страница 20 за струговане. <b>Бутонът ИНСТРУМЕНТ</b> е софтуерен бутон, който се използва само при индикациите с една ос.	<b>ИНСТРУМ.</b>
Отваря формуляра Координатна система, за да се настрои измервателният еталон за всяка ос. Вж. страница 8 за фрезозане и страница 22 за струговане. <b>Бутонът КООРД.С-МА</b> е софтуерен бутон, който се използва само при индикациите с една ос.	<b>КООРД.С-МА</b>

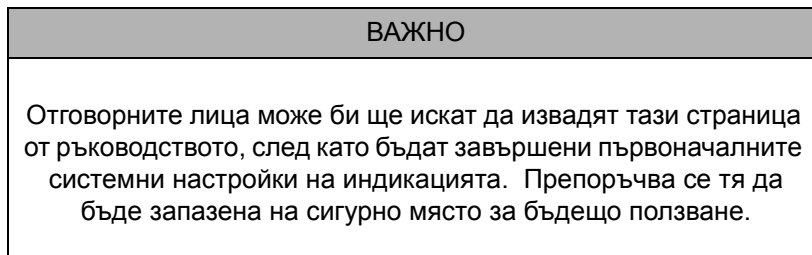


## Парола за достъп до параметрите на индикацията

Трябва да се въведе парола за достъп, преди да може да се задават или променят параметрите за инсталиране на апаратурата. Това ще предотврати настройване по невнимание на параметрите при инсталиране.



Вижте раздела Настройки. Започнете с натискане на бутона **НАСТРОЙКА** и след това натиснете софтуерния бутон за **НАСТРОЙКА НА ИНСТАЛИРАНЕ**. Въведете цифрите на паролата за достъп **8 8 9 1**, като използвате цифровата клавиатура и натиснете бутона **ENTER**. Сега индикацията е готова за извършване на операции, свързани с настройка на машинните параметри.





# Въведение

## Версия на софтуера

Версията на софтуера е показана на началния екран при включване.



Това Ръководство за потребителя обхваща функциите на Wizard 411 както за приложения на **фреза**, така и на **струг**. Информацията за операциите е подредена в три раздела: Общи операции, Операции за фреза и Операции за струг.

## Wizard 411

Индикация за оси.



Индикациите Wizard 411 са достъпни във вариант с **една, две и три оси**. В настоящото ръководство се използва индикацията Wizard 411 с 3 оси за илюстриране и описание на функционалните бутони.

## Символи в бележките

Всяка бележка е отбелязана със символ отляво, който показва на оператора типа и/или потенциалната сериозност на бележката.



### Обща информация

напр. за поведението на Wizard 411 .



### Предупреждение

напр. когато се изисква специален инструмент за дадена функция.



### Внимание - Опасност от токов удар

напр. когато се отваря корпусът.

## Шрифтове на Wizard 411

Таблицата по-долу показва как са представени различните променливи (софтуерни бутони, функционални бутони) в текста на това ръководство:

- Софтуерни бутони - софтуерен бутон **НАСТРОЙКА**
- Функционални бутони - функционален бутон ENTER





## Гаранция без допълнителни усложнения

ACU-RITE Companies, Inc. с гордост предоставя 3-годишна гаранция без допълнителни усложнения (Hassle-Free Warranty) за всички индикации, визуални индикации и високопрецизни стъклени скали. Тази гаранция покрива всички разходи на ACI за ремонт и замяна за всички индикации или високопрецизни стъклени скали, които бъдат върнати по време на тригодишния (3) период на гаранцията. ACI ще ремонтира или замени абсолютно безплатно повредените компоненти без значение какво е състоянието на продукта и без задаване на никакви въпроси. Тази гаранция покрива както материалите, така и сервизния труд. В допълнение на това, представителите на оторизирания от ACI сервиз ще предоставят сервизен труд (полеви сервиз) за период от една (1) година без никакво заплащане. Протоколите за дефекти трябва да бъдат получени от ACI в рамките на гаранционния период.

Тази гаранция се отнася само за продукти и аксесоари, които се инсталират и експлоатират в съответствие с настоящото справочно ръководство. ACU-RITE не носи никаква отговорност за дефект или друг проблем, причинен изцяло или отчасти от неправилно ползване и неподходящи промени за поддръжка на оборудването от страна на клиента или от ремонта или поддръжката на продукта от лице, различно от лицата, считани за квалифицирани от ACI.

ACI не може да поеме отговорност за влошаване на техническите характеристики или намалена производителност, които се дължат на обстоятелства извън контрола на ACI.

Гореописаните гаранционни задължения важат вместо всякакви други явни или неявни гаранции. ACU-RITE Companies, Inc. не носи отговорност при никакви условия за произтичащи щети.



# Table of Contents

## I – 1 Въведение във Wizard 411

Изглед на екрана.....	1
Функционални бутони на Wizard 411 .....	2
Работни режими.....	3
Разпознаване на реперни точки .....	3
АКТИВАЦИЯ/ДЕЗАКТИВАЦИЯ на REF функцията .....	4
Параметри в настройка на операция .....	4
Мерни единици.....	4
Мащабен коефициент.....	4
Огледален образ.....	4
Диаметър на осите.....	5
Предупреждение за доближаване до нулата .....	5
Настройки на статус лента .....	5
Часовник .....	5
Настройване на конзола.....	5
Език .....	6
Импорт/Експорт.....	6
Подробности за софтуерен бутон Настр./Нула.....	6

## I – 2 Операции за фреза

Функции на бутоните. Подробно описание .....	7
Функционален бутон Инструмент .....	7
Таблица с инструменти .....	7
Компенсация на инструмент .....	7
Извикване на инструмент от таблицата с инструменти.....	8
Установяване на еталон.....	8
Установяване на еталон с инструмент.....	9
Готови настройки .....	10
Готова настройка за абсолютно разстояние .....	10
Готова настройка за инкрементално разстояние .....	12
Функционален бутон 1/2 .....	13
Функционални бутони за кръгови и линейни шаблони .....	13
Функции за шаблони при фрезозане.....	13
Линеен шаблон.....	15
Фрезозане под наклон и Фрезозане по дъга .....	15
Фрезозане под наклон .....	16
Фрезозане по дъга .....	18

## I – 3 Операции за струг

Таблица с инструменти .....	20
Иконка на дисплея за инструмент .....	20
Установяване на еталон.....	22

Функционален бутон Калкулатор за конус .....	23
Готови настройки .....	24
Софтуерен бутон Радиус/Диаметър .....	24
Вектори .....	24

## II – 1 Настройка на инсталиране

Параметри в настройка на инсталация.....	25
Настройка на енкодер.....	25
Конфигурация на дисплея.....	26
Куплиране.....	26
Z куплиране(само за приложения на струг).....	26
Активиране на Z куплиране.....	27
Деактивиране на Z куплиране .....	27
<i>Компенсация на грешки .....</i>	27
<i>Компенсация на линейни грешки .....</i>	28
<i>Компенсация на нелинейни грешки .....</i>	28
Компенсация на хлабини.....	29
Настройки на брояч .....	30
Диагностика .....	30
Тест на клавиатурата.....	30
Тест на дисплея .....	30

## II – 2 Инсталиране и електрическо свързване

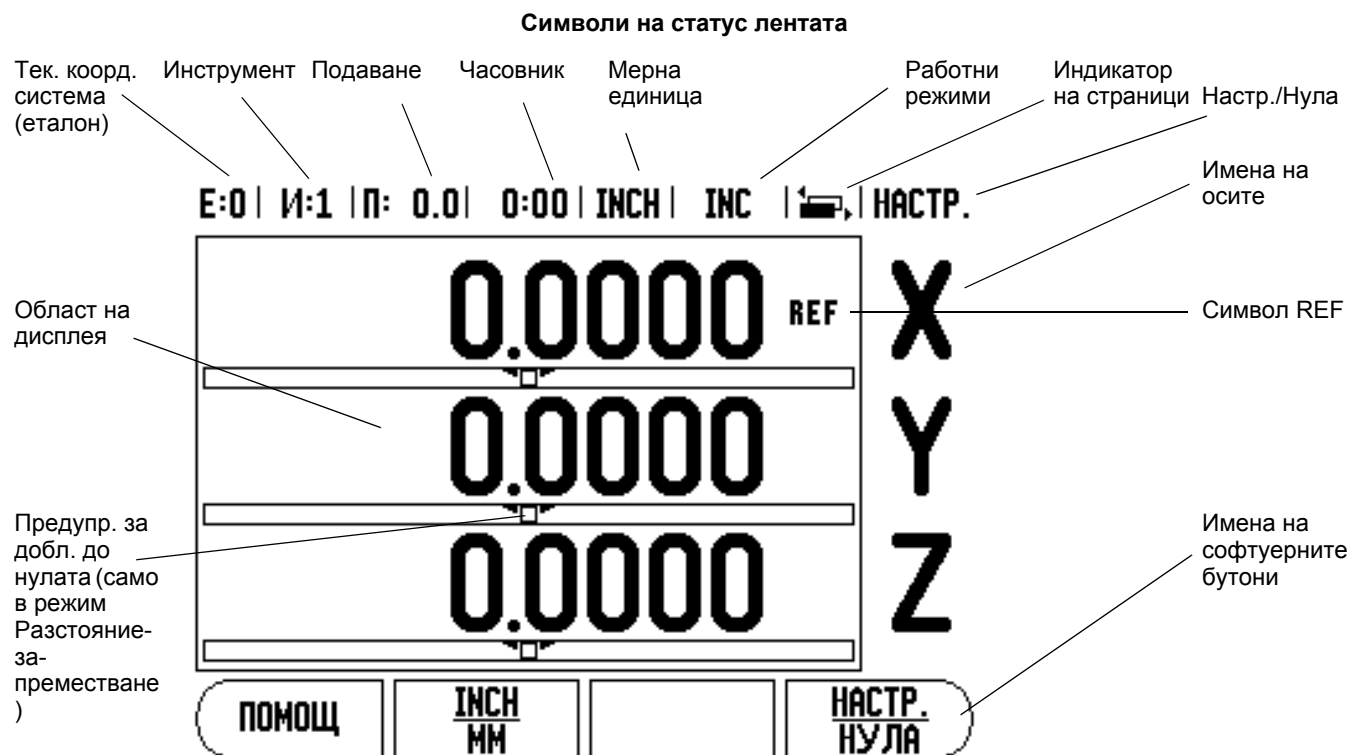
Инсталация.....	31
Изисквания към електрозахранването .....	31
Среда .....	31
Превантивна поддръжка .....	31

## II – 3 Размери

ID номер на аксесоар.....	32
Монтаж на индикацията с шина (информация за справка) .....	33
Монтаж на индикацията с основа .....	33

# I – 1 Въведение във Wizard 411

## Изглед на екрана




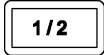
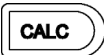
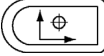
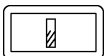
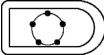


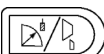
Индикацията Wizard 411 на ACU-RITE предлага конкретни за дадено приложение функции, като така ви позволява да получите оптимална производителност от своите ръчно управлявани машинни инструменти.

- **Статус лента** - посочва текущ еталон, инструмент, подаване, часовник, мерна единица, статус на работен режим, индикатор на страници и настр./нула. Вж. Настройка на операция за подробности относно параметризирането на Статус лентата.
- **Област на дисплея** - показва текущата позиция на всяка ос. Показва също формуляри, полета, прозорци с инструкции, съобщения за грешки и помощни теми.
- **Имена на оси** - посочват оста за съответния бутон на ос.
- **Символи REF** - посочват текущия статус на реперните точки.
- **Имена на софтуерните бутони** - показват различните функции за фрезоване и струговане.

## Функционални бутони на Wizard 411

Функционалните бутони на Wizard 411 се различават в зависимост от броя оси, които поддържа индикацията. Индикациите с една ос имат само първите три функционални бутона, показани по-долу. Индикациите с две или три оси имат всичките функционални бутони, показани по-долу.

Последните два бутона се използват само при Wizard 411 индикацията, която се използва или за фрезозане, или за струговане. Първият символ се отнася за индикация за фрези, а вторият - за индикации за стругове.

Функция на функционалния бутон	Символ на функционалния бутон
Превключва дисплея между работните режими: Разстояние-за-преместване (Инкрементален) / Текуща позиция (Абсолютен) (вж. страница 3).	
Използва се за разделяне текущата позиция на две (вж. страница 13).	
Бутонът calc отваря Калкулатора, който се използва за стандартни математически действия, тригонометрични функции, изчисляване на оборотите в минута (RPM) и конус (само при струговане) (вж. страница 23).	
Бутонът Координатна система отваря формуляра за настройване на измервателния еталон за всяка ос (за фрези вж. страница 8, за стругове вж. страница 22).	
Бутонът инструмент отваря Таблицата с инструменти (за фрези вж. страница 7, за стругове вж. страница 20).	
Бутонът кръгов шаблон (само за фрези) отваря формуляра за Кръгов шаблон. Чрез него се изчисляват позициите на отворите (страница 13).	
Бутонът линеен шаблон (само за фрези) отваря формуляра за Линеен шаблон. Чрез него се изчисляват позициите на отворите (страница 13).	
Бутонът Фрезозане под наклон (фреза) или бутонът вектори (струг) отваря формуляра за Фрезозане под наклон (страница 16) или формуляра за Вектори (страница 24).	
Бутонът Фрезозане по дъга (фреза) или бутонът Калкулатор за конус (струг) отваря формуляра за Фрезозане по дъга (страница 18) или формуляра за Калкулатор за конус (страница 23).	

## Работни режими

Wizard 411 има два работни режима: **Разстояние-за-преместване** (инкрементален) и **Текуща позиция** (абсолютен). Функцията Разстояние-за-преместване ви позволява да се доближите до номиналните позиции чрез просто придвижване до нулево показание на дисплея. Когато работите в инкрементален режим, можете да въведете номиналните координати или като инкрементални, или като абсолютни размери. Функцията Текуща позиция показва текущата реална позиция на инструмента спрямо активния измервателен еталон. В този режим всички движения се правят чрез преместване, докато дисплеят съвпадне с номиналната позиция, която се изисква.

Докато сте в Абсолютен режим (Текуща позиция), ако Wizard 411 е конфигуриран за фрезови приложения, само отместванията на дължината на инструмента са активни. И двата вида отмествания - на радиуса и на дължината, се използват в инкременталния режим (Разстояние-за-преместване) за изчисляване на нужното Разстояние-за-преместване за достигане до желаната номинална позиция спрямо ръба на инструмента, който ще направи изрязването.

Ако Wizard 411 е настроен за струг, всички отмествания на инструмента се използват и в двата вида режими - абсолютен и инкрементален.

Натиснете функционалния бутон INC/ABS (вж. Abb. I.1.), за да преминете между тези два режима. За да видите други функции на софтуерните бутони или в абсолютен или инкрементален режим, използвайте бутоните с лява/дясна стрелка.

Приложението за струг предлага бърз начин за куплиране на Z осите при триосова система. За повече информация, вж. "Куплиране" на страница 26.

## Разпознаване на реперни точки

Функцията за разпознаване на реперни точки на Wizard 411 автоматично установява връзка между позициите на направляващата ос и стойностите на дисплея, които последно сте дефинирали чрез установяване на измервателен еталон.

REF индикаторът ще мига за всяка ос с енкодер, който има реперни точки (вж. Abb. I.2.). След пресичането на реперните точки, индикаторът ще спре да мига и ще премине на немигащ "REF".

### Работа без разпознаване на реперни точки

Можете също да използвате Wizard 411 без пресичане на реперни точки. Натиснете бутона **НЕ РЕП.ТОЧКИ**, за да излезете от процедурата по разпознаване на реперни точки и да продължите.

Можете да използвате пресичане с реперни точки на по-късен етап, ако стане необходимо да определите измервателен еталон, който да се възстановява отново след спиране на захранването. Натиснете софтуерния бутон **АКТИВАЦИЯ РЕП.ТОЧКИ**, за да активирате процедурата по възстановяване на позиции.



Ако енкодерът е конфигуриран без реперни точки, REF индикаторът няма да бъде показан, а измервателният еталон, установен от някоя ос, ще бъде изгубен след изключване на захранването.



Abb. I.1: Функционален бутон Разстояние-за-преместване (инкрементален) / Текуща позиция (абсолютен)

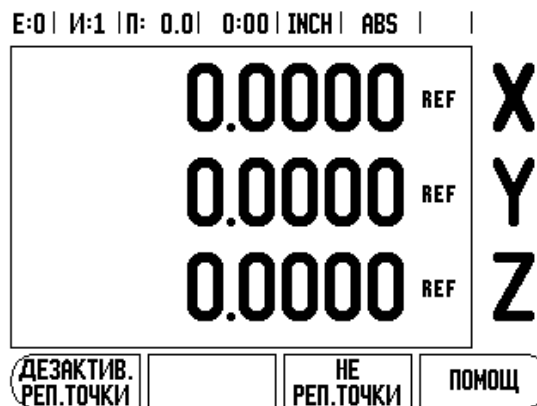


Abb. I.2: Екран за установяване на реперни точки

## АКТИВАЦИЯ/ДЕЗАКТИВАЦИЯ на REF функцията

Софтуерният бутон **АКТИВАЦИЯ/ДЕЗАКТИВ.**, който е достъпен по време на процедурата за възстановяване на позиции, позволява на оператора да избере конкретна реперна точка върху енкодера. Това е важно, когато се използват енкодери с фиксирани реперни точки (вместо енкодери с функцията Position-Trac™). Когато е натиснат софтуерният бутон **ДЕЗАКТИВ. РЕП.ТОЧКИ**, процедурата за възстановяване се пазира и реперните точки, които са били пресечени от движението на енкодера, се игнорират. Когато е натиснат софтуерният бутон **АКТИВАЦИЯ РЕП.ТОЧКИ**, процедурата за възстановяване отново се активира и следващата пресечена реперна точка ще бъде селектирана.

Не трябва да пресичате реперните точки на всички енкодери, а само тези, които ви трябва. След като се установят реперни точки за всички необходими оси, натиснете бутона **НЕ РЕП.ТОЧКИ** за изход от процедурата. Ако всички реперни точки са били намерени, Wizard 411 автоматично ще се върне към екрана на индикацията.

## Параметри в настройка на операция

За да видите и промените параметрите в Настройка на операция, първо натиснете софтуерния бутон **НАСТРОЙКА**, а след това използвайте бутоните с горна/долна стрелка за маркиране на параметрите, които ви интересуват, и натиснете бутона ENTER. Вж. фиг. Abb. I.3:.

### Мерни единици

Формулярът МЕР. ЕД. се използва за определяне на предпочитаните мерни единици и формат на дисплея. Можете също да изберете мерната единица от софтуерния бутон **INCH/MM**, както в режим Текуща позиция, така и в Разстояние-за-преместване.

### Мащабен коефициент

Мащабният коефициент може да се използва за уголемяване или намаляване на детайл. Мащабен коефициент 1.0 създава детайл с еднакъв размер на посочения на чертежа. Мащабният коефициент >1 “увеличава” детайла, а <1 “намалява” детайла.

- ▶ Цифровите бутони се използват за въвеждане на число, по-голямо от нула. Диапазонът на стойностите е от 0.1000 до 10.000. Може да се въведе и отрицателна стойност.
- ▶ Настройките на мащабния коефициент се запазват за всеки период на захранване.
- ▶ Когато мащабният коефициент има стойност, различна от 1, до оста се показва символът  $\nabla$ .
- ▶ Софтуерният бутон **ВКЛ./ИЗКЛ.** се използва за деактивиране на текущите мащабни коефициенти.

### Огледален образ



Мащабният коефициент -1.00 генерира огледален образ на частта. Можете едновременно да направите огледално изображение и мащабиране на детайла.

E:0 | И:1 | П: 0.0 | 0:00 | INCH | ABS | |

НАСТР. ОПЕРАЦИЯ		Настройте работните мерни единици за линейни и ъглови размери.
<b>МЕР. ЕД.</b> <b>МАЩАБЕН КОЕФ.</b> <b>ДИАМЕТ. ОСИ</b> <b>ПРЕД. БЛИЗО ДО НУЛ</b> <b>Н-КИ СТАТУС ЛЕНТА</b> <b>ХРОНОМЕТЪР</b> <b>НАСТР. НА КОНЗОЛА</b> <b>ЕЗИК</b>		
НАСТР. ИНСТАЛ.	ИМПОРТ ЕКСПОРТ	ПОМОЩ

Abb. I.3: Екран Настройка на операция при фрезозане



## Диаметър на осите

Изберете Диаметър на осите, за да определите кои оси да се показват в стойности за радиус или диаметър. ВКЛ. индикира, че позицията на оста ще бъде показвана като стойност на диаметъра. При ИЗКЛ. функцията Радиус/Диаметър не се прилага. За стругови приложения вж. "Софтуерен бутон Радиус/Диаметър" на страница 24 за функцията Радиус/Диаметър.

- ▶ Насочете курсора към ДИАМЕТ. ОСИ и натиснете **ENTER**.
- ▶ Курсорът ще се намира в полето на оста X. В зависимост от параметъра, който ви трябва за тази ос, натиснете **ВКЛ./ИЗКЛ.**, за да включите или изключите тази функция.
- ▶ Натиснете **ENTER**.

### Предупреждение за доближаване до нулата

Формулярът "Предупреждение за доближаване до нулата" се използва за конфигуриране на лентовата диаграма, намираща се под дисплея на осите в режим Разстояние-за-преместване. Всяка ос има собствен диапазон.

- ▶ Натиснете софтуерния бутон **ВКЛ./ИЗКЛ.** за активиране или просто, за да започнете да въвеждате стойности чрез цифровите бутони. Текущата поз. кутия ще зап. да се движи, когато позицията е в диапазона.

### Настройки на статус лента

Статус лентата е сегментираната лента в горната част на екрана, която показва текущия измервателен еталон, инструмента, подаването, часовника и индикатора на страницата.

- ▶ Натиснете софтуерния бутон **ВКЛ./ИЗКЛ.** за всяка настройка, която искате да видите.

### Часовник

Часовникът показва часове (h), минути (m), секунди (s). Работи като контролен таймер, показващ изминалото време. (Часовникът започва засичането от 0:00:00).

Полето за изминало време показва цялото акумулирано време от всеки интервал.

- ▶ Натиснете софтуерния бутон **СТАРТ/СТОП**. Полето за статус ще покаже РАБОТЕЩ. Натиснете повторно за спиране на времето.
- ▶ Натиснете **НУЛИРАНЕ** за нулиране на изтеклото време. Нулирането ще спре часовника, ако е пуснат.



Натискането на бутона за десетичните знаци по време на работа също спира или включва хронометъра. Натискането на бутона Нула нулира хронометъра.

### Настройване на конзола

LCD контрастът може да се настрои или с ползване на софтуерните бутони в този формуляр, или чрез ползване на горна и долна стрелка на клавиатурата в някой от работните режими. Възможно е да се наложи контрастът да се настрои, поради разлики в осветлението и предпочитанията на оператора. Този формуляр също се използва за времето за бездействие до включване на сейвъра за дисплея. Настройката за сейвър на дисплея е времето на бездействие на системата, преди LCD дисплеят да превключи в режим на скрийн сейвър. Времето на бездействие може да се настрои от 30 до 120 минути. Сейвърът на дисплея може да се дезактивира по време на текущия цикъл на захранване.

E:0   I:1   П: 0.0   0:00   INCH   ABS	
<b>ДИАМЕТ. ОСИ</b>	
ДИАМЕТ. ОСИ	
X	ИЗКЛ.
Y	ИЗКЛ.
Z	ИЗКЛ.
<div style="display: flex; justify-content: space-between; width: 100%;"> <span>ВКЛ ИЗКЛ</span> <span>ПОМОЩ</span> </div>	

Поставете на ВКЛ. за показване на позицията като стойност на диаметър.

Abb. I.4: Формуляр Диаметър на осите

**Език**

Wizard 411 поддържа множество езици. За да промените избрания език:

- ▶ Натискайте софтуерния бутон **ЕЗИК**, докато не се появи желаният език на софтуерния бутон и формуляра.
- ▶ Натиснете ENTER за потвърждение на вашия избор.

**Импорт/Експорт**

Параметрите за настройка може да се импортират или експортират през USB порта от тип В.

- ▶ Натиснете софтуерния бутон **ИМПОРТ/ЕКСПОРТ** в екрана с настройките.
- ▶ Натиснете **ИМПОРТ**, за да свалите работните параметри от компютър.
- ▶ Натиснете **ЕКСПОРТ**, за да качите текущите работни параметри на компютър.
- ▶ Натиснете С за изход.

**Подробности за софтуерен бутон Настр./Нула**

Софтуерният бутон **НАСТР./НУЛА** е бутон, който определя ефекта от натискане на бутон на ос. Играе ролята на превключващ бутон, който превключва между Настр. и Нула. Текущото състояние се индикира в статус лентата.

Когато показанието е Настр., вж. Abb. 1.5; и Wizard 411 е в режим Текуща позиция, изборът на бутон на ос отваря формуляра КООРД.С-МА за избраната ос. Ако Wizard 411 е в режим Разстояние-за-преместване, се отваря формулярът ГОТОВИ НАСТРОЙКИ.

Когато показанието е Нула и Wizard 411 е в режим Текуща позиция, изборът на бутон на ос установява текущия измервателен еталон за тази ос на нула в текущата позиция. Ако е активен режимът Разстояние-за-преместване, текущата стойност на разстояние-за-преместване се настройва на нула.



Ако Wizard 411 е в режим Текуща позиция и стойността на НАСТР./НУЛА е нула, натискането на всеки бутон на ос нулира текущия еталон в текущата позиция за тази ос.

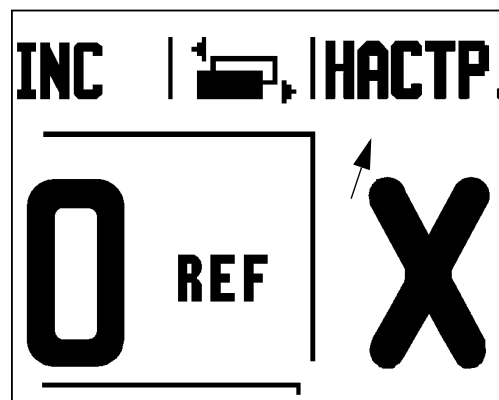


Abb. 1.5: Индикатор Настр./Нула

## I – 2 Операции за фреза

Този раздел разглежда операциите и функциите на софтуерните бутони, които са предназначени само за приложенията на фреза.

### Функции на бутоните. Подробно описание

#### Функционален бутон Инструмент

Този функционален бутон отваря таблицата с инструменти и предоставя достъп до формуляра ИНСТРУМ. за въвеждане параметрите на инструмента (при индикация за една ос се използва софтуерен бутон). Wizard 411 може да запази до 16 инструмента в таблицата с инструментите.

#### Таблица с инструменти

Таблицата с инструменти на Wizard 411 предлага удобен начин за запазване на информацията за отмествания на радиуса и на дължината за всеки от инструментите, които използвате най-често. Можете да въведете до 16 инструмента. (Вж. Abb. I.6: Таблица с инструменти при фреза).

Следните софтуерни бутони също са достъпни, докато се намирате във формуляра "Таблица с инструменти", или на индивидуалния формуляр с данни на инструмента:

Функция	Софтуерен бутон
Този бутон позволява на оператора да избере коя ос ще бъде повлияна от всички отмествания на дължината на инструмента. Стойностите на диаметъра на инструмента след това ще бъдат използвани за отместване на останалите две оси.	ОС НА ИНС. (Z)
Натиснете, за да въведете автоматично дължината на отместването на инструмента. Достъпно е само в полето ДЪЛЖИНА НА ИНСТРУМЕНТА.	ОБУЧЕНИЕ ДЪЛЖИНА
Това ще отвори формуляра за избор ТИПОВЕ ИНСТРУМЕНТИ. Достъпно е само в полето ТИП.	ИНСТРУМ. ТИПОВЕ

#### Компенсация на инструмент

Wizard 411 поддържа компенсация на инструмент. Това ви позволява да въведете размерите на един детайл директно от чертеж. Показаното разстояние за преместване след това автоматично се увеличава (R+) или намалява (R-) със стойността на радиуса на инструмента. Вж. Abb. I.7.: За повече информация вж. "Готови настройки" на страница 10.

Може отместването на дължината да се въведе като позната стойност или Wizard 411 да определи отместването автоматично. Дължината на инструмента е разликата между дължините  $\Delta L$  на инструмента и референтния инструмент. Разликата в дължините се обозначава със символа  $\Delta$ . Референтният инструмент се обозначава от T1, вж. Abb. I.8.:


E:0 | И:1 | П: 0.0 | 0:00 | INCH | ABS |  |

ТАБЛИЦА С ИНСТРУМЕНТИ (ДИАМ/ДЪЛЖ.)		
1	2.000/	20.000 ММ ГРАВИР.
2	5.000/	14.000 ММ ЦЕНТР. СВР.
3	25.000/	50.000 ММ ЦИЛ. ЗЕНКЕР
4	6.000/	12.000 ММ КАРБ. ФР.
5	10.000/	25.000 ММ СВРЕДЛО
6	2.000/	0.000 ММ ПЛ. ФРЕЗА
7	2.500/	0.000 ММ ПЛ. ФРЕЗА
8	3.000/	5.000 ММ

ОС НА ИНС.  
(Z)    ИЗЧИСТВАНЕ  
ИНСТРУМ.    ПОЛЗВАНЕ  
ИНСТРУМ.    ПОМОЩ

Abb. I.6: Таблица с инструменти при фреза

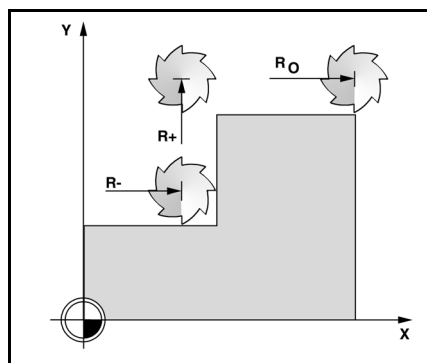


Abb. I.7: Компенсация на инструмент

## Знак за разлика в дължината $\Delta L$

Ако инструментът е **по-дълъг** от референтния инструмент:  $\Delta L > 0$  (+)

Ако инструментът е **по-къс** от референтния инструмент:  $\Delta L < 0$  (-)

Както се посочва по-горе, възможно е също да определите чрез Wizard 411 отместване на дължината на инструмента. Този метод включва докосване на върха на всеки инструмент до стандартна референтна повърхност. Това позволява на Wizard 411 да определи разликата между дължините на всички инструменти.

Движете инструмента, докато върхът му докосне референтната повърхност. Натиснете софтуерния бутон **ОБУЧЕНИЕ ДЪЛЖИНА**. Wizard 411 ще изчисли отместване спрямо тази повърхност. Повторете процедурата за всеки допълнителен инструмент, като ползвате същата референтна повърхност.



Само инструментите, които са настроени чрез еднаква референтна повърхност, може да бъдат сменяни, без да е необходимо да се пренастройва измервателният еталон.

## Извикване на инструмент от таблицата с инструменти

За да извикате инструмент, натиснете функционалния бутон **ИНСТРУМЕНТ**. Използвайте бутоните с горна/долна стрелка за приплъзване на наличните инструменти (1-16). Маркирайте инструмента, който искате. Уверете се, че е извикан подходящият инструмент и натиснете бутона инструмент или **C** - за изход.

## Установяване на еталон

Установяването на измервателни еталони определя отношенията между позициите на оста и стойностите, показвани на дисплея.

Установяването на измервателни еталони се прави най-добре чрез използване опипващите функции на Wizard 411 с инструмент.

Измервателните еталони се установяват по стандартния начин чрез докосване ръбовете на детайла един след друг с инструмент и ръчно въвеждане на позициите на инструмента като измервателни еталони. Вж. Abb. I.9: & Abb. I.10:.

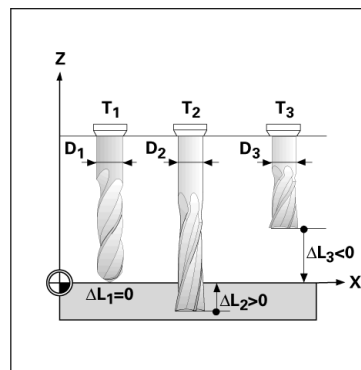


Abb. I.8: Дължина на инструмента и диаметър

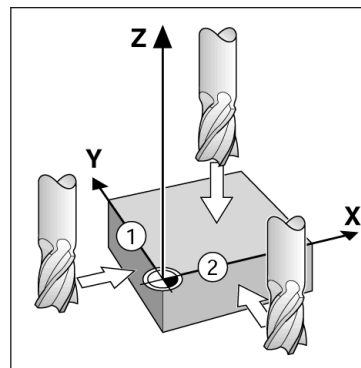


Abb. I.9: Докосване на ръбовете

E:1 | M:1 | P: 0.0 | 0:00 | INCH | ABS | НАСТР.

УСТАНОВ. КООРД. С-МА	X	0.0000	X Y Z
НОМЕР КООРД. С-МА	Y	0.0000	
1	Z	0.0000	
КООРД.С-МА	Въведете новата тек. поз. на инстр. и натиснете ОПИПВАЧ.		
X	-1.5000		
Y	-1.5000		
Z	0		

ОПИПВАЧ [ ] [ ] ПОМОЩ

Abb. I.10: Формуляр УСТАНОВ. КООРД. С-МА

## Установяване на еталон с инструмент

Когато използвате инструмент за установяване на измервателни еталони, можете да използвате и опипващите функции на Wizard 411. Вж. Abb. I.11: & Abb. I.12:.

Достъпни са следните опипващи функции на софтуерните бутони:

- Ръб на детайл като измервателен еталон: софтуерен бутон **РЪБ**.
- Осова линия между два ръба на детайл: **ОСОВА ЛИНИЯ**
- Център на отвор или цилиндър: **ЦЕНТЪР ОКРЪЖ**.

При всички опипващи функции Wizard 411 взема предвид текущия диаметър на върха на инструмента.

ъа да прекратите опипващата функция, докато е активна, натиснете бутона С.

### Пример: Намерете ръба на детайла и установете ръба като измервателен еталон

Подготовка: Определете активния инструмент като инструмента, който ще бъде използван за установяване на еталона.

Ос за измервателния еталон:  $X = 0$

Диаметър на инструмента  $D = 0.25''$

Натиснете функционалния бутон за **КООРДИНАТНА СИСТЕМА**.

Натискайте Долна стрелка, докато не бъде осветено полето на оста X.

Натиснете софтуерния бутон **ОПИПВАЧ**.

Натиснете софтуерния бутон **РЪБ**.

Докоснете ръб на детайла.

Натиснете бутона **ОБУЧЕНИЕ**, за да запазите текущата абсолютна стойност, докато инструментът е в допир с ръба на детайла.

Мястото на докоснатия ръб ще вземе предвид диаметъра на ползвания инструмент (Т:1, 2...) и **последната посока, в която инструментът е бил преместен** преди натискането на бутона **ОБУЧЕНИЕ**.

Отдръпнете инструмента от детайла, въведете 0" и натиснете ENTER

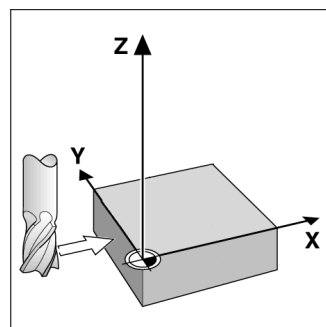


Abb. I.11: Установяване на еталони с ползване на ръб

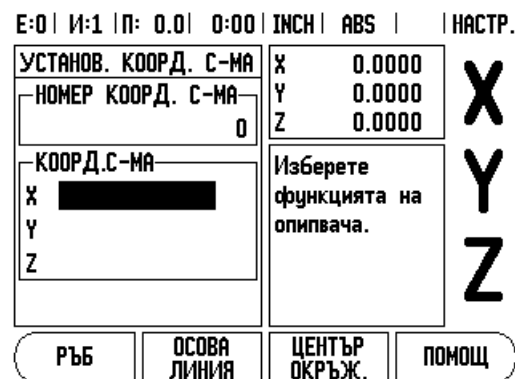


Abb. I.12: Екран за установяване на еталон

## Готови настройки

Функцията Готова настройка позволява на оператора да посочи номиналната (целевата) позиция за следващото движение. След като бъде въведена новата информация за номиналната позиция, дисплеят ще превключи на режим Разстояние-за-преместване и ще покаже разстоянието между текущата и номиналната позиция. Сега операторът трябва само да мести масата, докато дисплеят покаже нула, и ще се озове на изискваната номинална позиция. Информацията за мястото на номиналната позиция може да се въведе като абсолютно движение от текущия нулев еталон или като относително движение от текущата номинална позиция.

Готовите настройки също позволяват на оператора да посочи коя страна на инструмента ще направи обработването в номиналната позиция. Софтуерният бутон R+/- във формуляра с готовите настройки определя отместването, което ще се направи по време на движението. R+ показва, че осовата линия на текущия инструмент е в по-положителна посока, отколкото ръба на инструмента. R- показва, че осовата линия на текущия инструмент е в по-отрицателна посока, отколкото ръба на текущия инструмент. Използването на R+/- отместванията автоматично настройва стойността на разстоянието за преместване за определяне диаметъра на инструмента. Вж. Abb. I.13:.

## Готова настройка за абсолютно разстояние

**Пример: Фрезование по външна повърхност чрез преместване до достигане на стойност нула на екрана, използвайки абсолютни координати**

Координатите се въвеждат като абсолютни размери; измервателен еталон е нулата на детайла. Вж. Abb. I.14: & Abb. I.15:.

Ъгъл 1:  $X = 0 / Y = 1$

Ъгъл 2:  $X = 1.50 / Y = 1$

Ъгъл 3:  $X = 1.50 / Y = 2.50$

Ъгъл 4:  $X = 3.00 / Y = 2.50$



Натискането на бутон на ос извиква последно въведената стойност на готова настройка за тази ос.

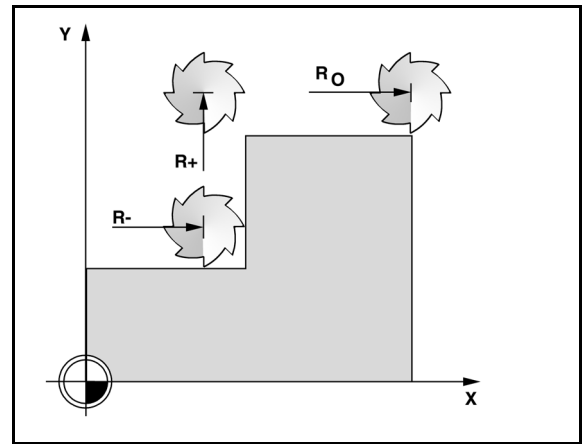


Abb. I.13: Компенсация по радиус на инструмент

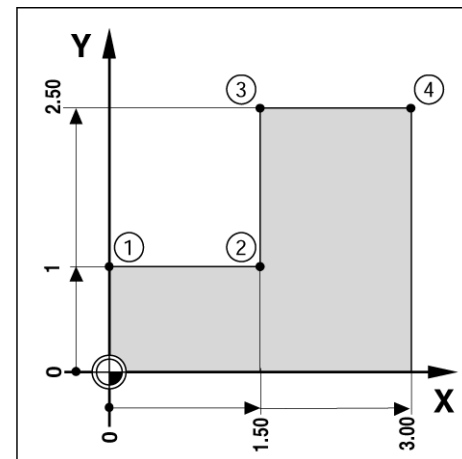


Abb. I.14: Готова настройка за единичен цикъл

**Подготовка:**

- ▶ Изберете инструмента с подходящите данни.
- ▶ Предварително поставете инструмента на подходяща позиция (като напр.  $X = Y = -1''$ ).
- ▶ Преместете инструмента до дълбочината на фрезоване.

Натиснете софтуерния бутон **НАСТР./НУЛА** , за да преминете в режим Настр.

Натиснете бутона на оста Y.

Въведете стойност на номинална позиция за точка на ъгъл 1:  $Y = 1''$  и изберете компенсация по радиуса на инструмента R + със софтуерния бутон **R+/-**. Натискайте, докато се покаже R+ до формуляра на оста.

Натиснете ENTER.

Доближете се до оста Y до достигане на нулево показание на дисплея. Квадратът в предупреждението за доближаване до нулата сега се центрира между двете триъгълни означения.

Натиснете софтуерния бутон **НАСТР./НУЛА** , за да преминете в режим Настр.

Натиснете бутона на оста X.

Въведете стойност на номинална позиция за точка на ъгъл 2:  $X = +1.5''$  и изберете компенсация по радиуса на инструмента R - със софтуерния бутон **R+/-**. Натиснете два пъти, докато се покаже R- до формуляра на оста.

Натиснете ENTER.

Доближете се до оста X до достигане на нулево показание на дисплея. Квадратът в предупреждението за доближаване до нулата сега се центрира между двете триъгълни означения.

Готовите настройки могат да се въведат по същия начин за ъглите 3 и 4.

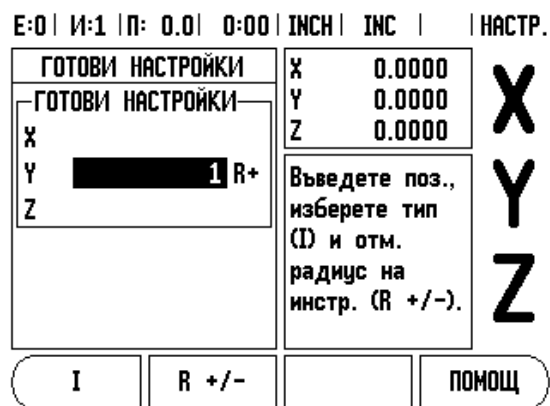


Abb. I.15: Екран на Готова настройка

## Готова настройка за инкрементално разстояние

**Пример: Пробиване с придвижване до нулево показание на дисплея чрез инкрементално позициониране**

Въведете координатите в инкрементални размери. Те се индикират по-долу (и на екрана) с предхождащо ги **I** (инкрементален). Измервателният еталон е нулата на детайла. Вж. Abb. I.16: & Abb. I.17:.

Отвор 1 на:  $X = 1'' / Y = 1''$

Разстояние от отвор 1 до отвор 2:  $XI = 1.5'' / YI = 1.5''$

Дълбочина на отвора:  $Z = -0.5''$

Работен режим: **РАЗСТОЯНИЕ-ЗА-ПРЕМЕСТВАНЕ (INC)**

Натиснете бутона на оста X.

Въведете стойност на номинална позиция за отвор 1:  $X = 1''$  и се уверете, че няма активен радиус на инструмент. Отбележете, че тези готови настройки са абсолютни.

Натиснете бутона на оста Y.

Въведете стойност на номинална позиция за отвор 1:  $Y = 1''$ .

Уверете се, че не се показва компенсация по радиуса на инструмента.

Натиснете бутона за оста Z.

Въведете стойността на номиналната позиция за дълбочината на отвора:  $Z = -0.5''$ . Натиснете функционалния бутон ENTER.

Пробиване на отвор 1: Доближете се до осите X, Y и Z до достигане на нулево показание на дисплея. Квадратът в предупреждението за доближаване до нулата сега се центрира между двете триъгълни означения. Отдръпнете свредела.

За да настроите предварително позицията на Отвор 2:

Натиснете бутона на оста X.

Въведете стойност на номинална позиция за отвор 2:  $X = 1.5''$ , маркирайте въвеждането си като инкрементален размер, натиснете софтуерния бутон **I**.

Натиснете бутона на оста Y.

Въведете стойност на номинална позиция за отвор 2:  $Y = 1.5''$ , маркирайте въвеждането си като инкрементален размер, натиснете софтуерния бутон **I**.

Натиснете ENTER.

Доближете се до осите X и Y до достигане на нулево показание на дисплея. Квадратът в предупреждението за доближаване до нулата сега се центрира между двете триъгълни означения.

За да настроите оста Z:

Натиснете бутона за оста Z.

Натиснете ENTER (използва последно въведената готова настройка).

Пробиване на отвор 2: Доближете се до оста Z до достигане на нулево показание на дисплея. Квадратът в предупреждението за доближаване до нулата сега се центрира между двете триъгълни означения.

Отдръпнете свредела.

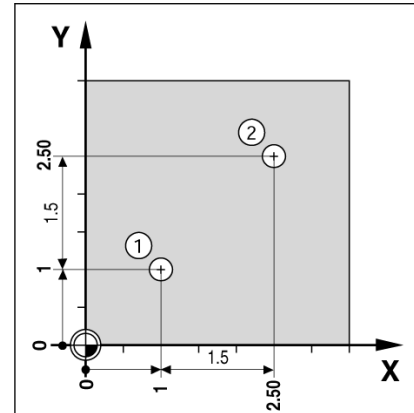


Abb. I.16: Пример за пробиване

E:0 | И:1 | П: 0.0 | 0:00 | INCH | INC | НАСТР.

ГОТОВИ НАСТРОЙКИ		X	0.0000	X Y Z
ГОТОВИ НАСТРОЙКИ		Y	0.0000	
		Z	0.0000	
XI	1.5000	Въведете поз., изберете тип (I) и отм. радиус на инстр. (R +/-).		
YI	1.5			
Z				

I    R +/-    ПОМОЩ

Abb. I.17: Инкрементален екран



## Функционален бутон 1/2

Функционалният бутон 1/2 се използва за намиране на средата (или средна точка) между две позиции по избрана ос на детайла. Това може да се направи както в режим Текуща позиция, така и в Режим Разстояние-за-преместване.



Тази функция променя позициите на измервателните еталони в режим Текуща позиция.

## Функционални бутони за кръгови и линейни шаблони

Този раздел описва функциите за шаблони на отвори за кръгови и линейни шаблони.

Натиснете функционалните бутони кръгов или линеен шаблон, за да изберете желаната функция за шаблон и въведете изискваните данни. След това Wizard 411 изчислява позициите на всички отвори и показва графично шаблона на екрана.

Прегледът на графика позволява потвърждаване на шаблона на отвора, преди да започнете да работите. Полезен е също, когато директно се избират отвори, когато се изпълняват отвори поотделно и когато се пропускат отвори.

## Функции за шаблони при фрезозане

Функция	Софтуерен бутон
Натиснете, за да видите изгледа на текущия шаблон.	
Натиснете, за да отидете на предишния отвор.	
Натиснете, за да преминете ръчно към следващия отвор.	
Натиснете за край на пробиването.	

**Пример: Въведете данни и изпълнете кръгов шаблон.** Вж. Abb. I.18: & Abb. I.19:.

Отвори (брой): 4

Координати на центъра:  $X = 2.0'' / Y = 1.5''$

Радиус на кръгов шаблон: 5

Начален ъгъл: ъгълмеждуостаХипървияотвор:  $25^\circ$

Дълбочина на отвора:  $Z = -0.25''$

### 1-ва стъпка: Въвеждане на данни

Натиснете функционалния бутон КРЪГОВ ШАБЛОН.

Въведете типа на кръговия шаблон (пълнен кръг). Насочете курсора към следващото поле.

Въведете броя на отворите (4).

Въведете X и Y координатите за центъра на окръжността ( $X=2.0$ ), ( $Y=1.5$ ). Насочете курсора към следващото поле.

Въведете радиуса на кръговия шаблон (5).

Въведете началния ъгъл ( $25^\circ$ ).

Въведете крайния ъгъл ( $295^\circ$ ) (това може да се промени само ако се въведе "сегмент"). КРАЙНИЯТ ЪГЪЛ е ъгълът между положителната ос X и края на шаблона.

Въведете дълбочината, когато е необходимо. Дълбочината на отвора е по избор и може да не се попълва. Ако не се изисква, натиснете ENTER.

Достъпни са три изгледа: Инкрементална индикация, Графичен шаблон и Абсолютна индикация. Натиснете софтуерния бутон ИЗГЛЕД, за да превключите между достъпните екрани.

### 2-ра стъпка: Пробиване

#### Отидете до отвора:

Доближете се до осите X и Y до достигане на нулево показание на дисплея.

#### Пробиване:

Доближете се до нулево показание на дисплея в оста на инструмента. След пробиването отдръпнете свредлото в оста на инструмента.

Натиснете софтуерния бутон СЛЕДВАЩ ОТВОР.

Продължете да пробивате останалите отвори по същия начин.

Когато шаблонът е готов, натиснете софтуерния бутон КРАЙ.

E:0 | И:1 | П: 0.0 | 0:00 | INCH | INC |

КРЪГОВ ШАБЛОН		Въведете координатите за центъра на окръжността.
ТИП	ПЪЛЕН КРЪГ	
ОТВОРИ	4	
ЦЕНТЪР		
X	2.0000	
Y	1.5	
		ПОМОЩ

Abb. I.18: Начало на формуляра Кръгов шаблон

E:0 | И:1 | П: 0.0 | 0:00 | INCH | INC |

КРЪГОВ ШАБЛОН		Въведете ъгъла до последния отвор.
РАДИУС	5.0000	
НАЧАЛЕН ЪГЪЛ	25.0000°	
КРАЕН ЪГЪЛ	295.0000°	
		ПОМОЩ

Abb. I.19: Страница 2 от формуляра Кръгов шаблон

## Линеен шаблон

Изисквана информация (Вж. Abb. I.20: Пример за линеен шаблон):

- Линеен тип шаблон (масив или рамка)
- Първи отвор (1-ви отвор на шаблона)
- Отвори на ред (брой отвори на всеки ред в шаблона)
- Разстояние между отворите (разстоянието или отместването между всеки два отвора в редицата)
- Ъгъл (ъгълът или въртенето на шаблона)
- Дълбочина (целевата дълбочина за пробиване в оста на инструмента)
- Брой редове (брой редове в шаблона)
- Разстояние между редовете (разстоянието между два реда в шаблона)

Въвеждането на информация и използването на функцията за Линеен шаблон са много подобни на функцията за шаблон на отвори, описана по-горе.

## Фрезозане под наклон и Фрезозане по дъга

Функциите за фрезозане под наклон и фрезозане по дъга предоставят начин за обработка на плоска диагонална повърхност (фрезозане под наклон), или на обла повърхност (фрезозане по дъга) чрез ползване на ръчно управлявана машина.

Достъпни са и следните софтуерни бутони във формуляра за въвеждане.

Функция	Софтуерен бутон
Натиснете за избор на равнина.	<b>РАВНИНА [XY]</b>
Натиснете за изпълнение на операция за фреза.	<b>ИЗПЪЛН.</b>
Натиснете за ползване на съществуваща позиция.	<b>ОБУЧЕНИЕ</b>
Натиснете, за да се върнете на предишната стъпка.	<b>ПРЕДИШНО ПРЕМИНАВ.</b>
Натиснете, за да преминете към следващата стъпка.	<b>СЛЕДВАЩО ПРЕМИНАВ.</b>

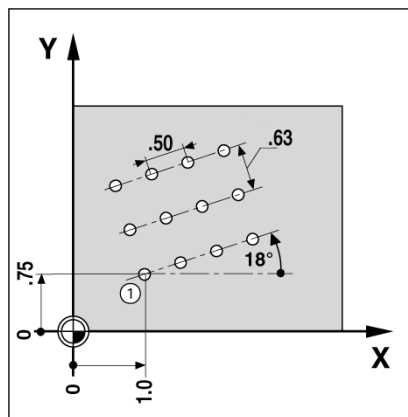


Abb. I.20: Пример за линеен шаблон

## Фрезование под наклон

Формуляр за въвеждане: (Вж. Abb. I.21: Формуляр за въвеждане: Начална точка) и (Abb. I.22: Формуляр за въвеждане: Крайна точка)

Формулярът Фрезование под наклон се използва за определяне на плоска повърхност за фрезование. Натиснете бутона ФРЕЗОВАНИЕ ПОД НАКЛОН, за да отворите формуляра

- **Равнина** - Изберете желаната равнина от софтуерния бутон **РАВНИНА**. Текущият избор се показва на софтуерния бутон и в полето на равнината. Графиката в прозореца със съобщението помага при избора на правилната равнина.
- **Начална точка**: Въведете координатите на началната точка или натиснете **ОБУЧЕНИЕ**, за да настроите координата на текущата позиция.
- **Крайна точка**: Въведете координатите на крайната точка или натиснете **ОБУЧЕНИЕ**, за да настроите координата на текущата позиция.
- **Стъпка**: Въведете размера на стъпката. При фрезването това е разстоянието между преминаванията или стъпките по линията.



Размерът на стъпката е по избор. Ако стойността е нула, операторът решава по време на изпълнението колко надалеч да се движи между стъпките.

Натиснете Enter или **ИЗПЪЛНЕНИЕ**, за да изпълните операцията за фрезование на повърхността. Натиснете C за изход без изпълнение. Настройките се запазват до изключване на захранването.

### Изпълнение

- Изпълнете фрезването, като отворите формуляра за въвеждане и като натиснете софтуерния бутон **ИЗПЪЛНЕНИЕ** или бутона enter. Екранът превключва на прегледа Инкрементална индикация.
- В началото индикацията показва текущото инкрементално разстояние от началната точка. Отидете до началната точка и направете потъващо изрязване или първото преминаване по повърхността. Натиснете бутона **СЛЕДВАЩО ПРЕМИНАВАНЕ**, за да продължите със следващата стъпка по контура.
- След натискане на **СЛЕДВАЩО ПРЕМИНАВАНЕ** инкременталният дисплей показва разстоянието от следващата стъпка по контура на линията.
- Ако не е определен размер на стъпката, инкременталният дисплей винаги показва разстоянието от най-близката точка на линията. За да следвате контура, движете двете оси на малки стъпки, като държите (X, Y) позициите колкото е възможно по-близо до 0.

E:0 | И:1 | П: 0.0 | 0:00 | INCH | ABS |

ФРЕЗОВА ЛИНИЯ	
РАВНИНА	X Y
НАЧАЛНА ТОЧКА	
X	0.0000
Y	0.0000

Натиснете **РАВНИНА** за избор на равнина.

**РАВНИНА [XY]**      **ИЗПЪЛН.**      **ПОМОЩ**

Abb. I.21: Формуляр за въвеждане: Начална точка

E:0 | И:1 | П: 0.0 | 0:00 | INCH | ABS |

ФРЕЗОВА ЛИНИЯ	
КРАЙНА ТОЧКА	
X	0.0000
Y	0.0000
СТЪПКА	0.0000

Въведете **КРАЙНАТА** точка.

**ОБУЧЕНИЕ**      **ИЗПЪЛН.**      **ПОМОЩ**

Abb. I.22: Формуляр за въвеждане: Крайна точка

- Когато правите фрезование на повърхност, достъпни се три изгледа: Инкрементална индикация, Контур и Абсолютна индикация. Натиснете софтуерния бутон **ИЗГЛЕД**, за да превключите между достъпните екрани.
- Контурният изглед показва позицията на инструмента спрямо фрезованата повърхност. Когато координатният кръст, представляващ инструмента, е на линията, представляваща повърхността, инструментът се намира в позиция. Координатният кръст на инструмента остава фиксиран в центъра на графиката. Когато се движи таблицата, се движи линията на повърхността.
- Натиснете софтуерния бутон **КРАЙ** за изход от фрезоването.



Компенсацията по радиус на инструмента се прилага въз основа на радиуса на текущия инструмент. Ако изборът на равнина включва оста на инструмента, за върха на инструмента се счита, че е сферичен.



Отместването на инструмента (R+ или R-) се прилага въз основа на позицията на инструмента. Операторът трябва да доближи контурната повърхност от подходящата посока, за да бъде правилна компенсацията на инструмента.

## Фрезование по дъга

Формуляр за въвеждане: (Вж. Abb. I.23: Формуляр за въвеждане: Централна точка), (Abb. I.24: Формуляр за въвеждане: Начална точка) и (Abb. I.25: Формуляр за въвеждане: Радиус)

Формулярът Фрезование по дъга се използва за определяне на обла повърхност за фрезование. Натиснете функционалния бутон фрезование по ДЪГА, за да отворите формуляра

- **Избор на равнина:** Изберете желаната равнина от софтуерния бутон **РАВНИНА**. Текущият избор се показва на софтуерния бутон и в полето на равнината. Графиката в прозореца със съобщението помага при избора на правилната равнина.
- **Централна точка:** Въведете координатите на центъра на дъгата.
- **Начална точка:** Въведете координатите на началната точка.
- **Крайна точка:** Въведете координатите на крайната точка.
- **Радиус:** Въведете радиуса на дъгата.
- **Стъпка:** Въведете размера на стъпката. При фрезването това е разстоянието по периферията на дъгата между всяко преминаване или всяка стъпка по контура на дъгата.



Размерът на стъпката е по избор. Ако стойността е нула, операторът решава по време на изпълнението колко надалеч да се движи между стъпките.

Натиснете Enter или **ИЗПЪЛНЕНИЕ**, за да изпълните операцията за фрезование. Натиснете C за изход без изпълнение. Настройките се запазват до изключване на захранването.

### Изпълнение

- Изпълнете фрезването, като отворите формуляра за въвеждане и като натиснете софтуерния бутон **ИЗПЪЛНЕНИЕ** или бутона enter. Екранът превключва на прегледа Инкрементална индикация.
- В началото индикацията показва текущото инкрементално разстояние от началната точка. Отидете до началната точка и направете потъващо изрязване или първото преминаване по повърхността. Натиснете бутона **СЛЕДВАЩО ПРЕМИНАВАНЕ**, за да продължите със следващата стъпка по контура.
- След натискане на **СЛЕДВАЩО ПРЕМИНАВАНЕ** инкременталният дисплей показва разстоянието от следващата стъпка по контура на дъгата.
- Ако не е определен размер на стъпката, инкременталният дисплей винаги показва разстоянието от най-близката точка на дъгата. За да следвате контура, движете двете оси на малки стъпки, като държите (X, Y) позициите колкото е възможно по-близо до 0.
- Когато правите фрезование на повърхност, достъпни са три изгледа: Инкрементална индикация, Контур и Абсолютна индикация. Натиснете софтуерния бутон **ИЗГЛЕД**, за да превключите между достъпните екрани.

E:0   I:1   П: 0.0   0:00   INCH   ABS	
<b>ФРЕЗОВА ДЪГА</b>	
РАВНИНА	
XY	
ЦЕНТР. ТОЧКА	
X	0.0000
Y	0.0000
РАВНИНА [XY]	
ИЗПЪЛН. ПОМОЩ	

Натиснете **РАВНИНА** за избор на равнина.

Abb. I.23: Формуляр за въвеждане: Централна точка

E:0   I:1   П: 0.0   0:00   INCH   ABS	
<b>ФРЕЗОВА ДЪГА</b>	
НАЧАЛНА ТОЧКА	
X	0.0000
Y	0.0000
КРАЙНА ТОЧКА	
X	0.0000
Y	0.0000
ОБУЧЕНИЕ	
ИЗПЪЛН. ПОМОЩ	

Въведете **НАЧАЛНАТА** точка.

Abb. I.24: Формуляр за въвеждане: Начална точка

E:0   I:1   П: 0.0   0:00   INCH   ABS	
<b>ФРЕЗОВА ДЪГА</b>	
СТЪПКА	
0.0000	
ИЗПЪЛН. ПОМОЩ	

Въведете **размера на стъпката**.

Abb. I.25: Формуляр за въвеждане: Радиус

- Контурният изглед показва позицията на инструмента спрямо фрезованата повърхност. Когато координатният кръст, представляващ инструмента, е на линията, представляваща повърхността, инструментът се намира в позиция. Координатният кръст на инструмента остава фиксиран в центъра на графиката. Когато се движи таблицата, се движи линията на повърхността.
- Натиснете софтуерния бутон **КРАЙ** за изход от фрезването.



Компенсацията по радиус на инструмента се прилага въз основа на радиуса на текущия инструмент. Ако изборът на равнина включва оста на инструмента, за върха на инструмента се счита, че е сферичен.



Отместването на инструмента (R+ или R-) се прилага въз основа на позицията на инструмента. Операторът трябва да доближи контурната повърхност от подходящата посока, за да бъде правилна компенсацията на инструмента.

## I – 3 Операции за струг

Този раздел разглежда операциите, които са предназначени само за приложенията на струг.

### Таблица с инструменти

Wizard 411 може да запази пространствените отмествания за максимум 16 инструмента. Когато промените един детайл и установите нов измервателен еталон, всички инструменти автоматично се актуализират от новия еталон.

Преди да можете да използвате някой инструмент, трябва да въведете неговото отместване (позицията на режещия връх). Отместванията на инструментите може да бъдат настроени чрез функциите ИНСТРУМЕНТ/НАСТР. или ЗАКЛ. ОС. Вижте следните примери за инструкции относно отместванията на инструментите (Вж. Abb. I.26:).

### Иконка на дисплея за инструмент

Иконката се използва за индикиране, че показаната стойност е стойност за диаметър. Ако не се вижда тази иконка, означава, че дисплеят показва стойност на радиус.

### Настройване отмествания на инструменти - пример 1: чрез ИНСТРУМ./НАСТР.

Функцията ИНСТРУМ./НАСТР. се ползва за настройване отместването на един инструмент, когато е известен диаметърът на детайла. Докоснете познатия диаметър в оста X (1). Натиснете функционалния бутон ИНСТРУМЕНТ. Превъртете до желаня инструмент. Натиснете ENTER. Натиснете бутона за оста (X).

Въведете позицията на върха на инструмента, например X= .100.

Не забравяйте да се уверите, че Wizard 411 е в режима за показване на диаметър ( $\varnothing$ ), ако въведете стойност за диаметър. Докоснете лицевата част на детайла с инструмента. Насочете курсора към оста Z (2) и настройте дисплея на позицията за върха на инструмента на нула, Z=0. Натиснете ENTER.

E:0 | И:1 | П: 0.0 | 0:00 | INCH | ABS | 

ТАБЛИЦА С ИНСТРУМЕНТИ (X/Z)	
1	1.5200 $\varnothing$
2	
3	
4	
5	2.4500 $\varnothing$
6	
7	
8	

Abb. I.26: Таблица с инструменти при струговане

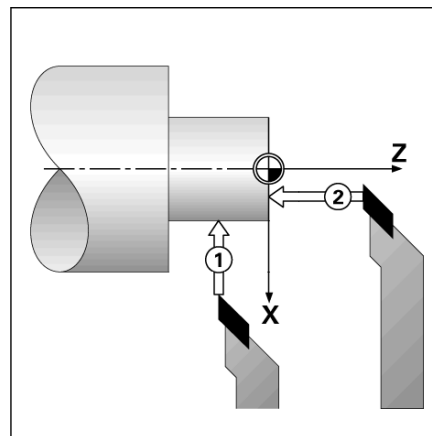


Abb. I.27:



### Настройване отмествания на инструменти - пример 2: чрез функцията ЗАКЛ. ОС

Функцията ЗАКЛ. ОС се ползва за настройване отместването на инструмент, когато даден инструмент е под натоварване, а диаметърът на детайла не е известен. Вж. фиг. Abb. I.28.

Функцията ЗАКЛ. ОС се използва, когато се определят данните на даден инструмент чрез допирание до детайл. За да се избегне изгубване стойността на позицията, когато инструментът се отдръпва, за да измери детайла, тази стойност може да се запази с натискане на **ЗАКЛ. ОС**.

За да използвате функцията ЗАКЛ. ОС:

Натиснете функционалния бутон ИНСТРУМЕНТ. Изберете инструмент и натиснете ENTER. Натиснете бутона на оста X. Включете диаметър в оста X. Натиснете бутона **ЗАКЛ. ОС**, докато инструментът все още изрязва. Отдръпнете се от текущата позиция. Изключете шпиндела и измерете диаметъра на детайла. Въведете измерения диаметър или радиус и натиснете ENTER. Вж. фиг. Abb. I.29:

Не забравяйте да се уверите, че Wizard 411 е в режима за показване на диаметър ( $\emptyset$ ), ако въведете стойност за диаметър.

### Извикване на инструмент от таблицата с инструменти

За да извикате инструмент, натиснете функционалния бутон ИНСТРУМЕНТ. Използвайте бутоните с горна/долна стрелка за приплъзване на наличните инструменти (1-16). Маркирайте инструмента, който искате. Уверете се, че е извикан подходящият инструмент и натиснете функционалния бутон ИНСТРУМЕНТ или C - за изход.

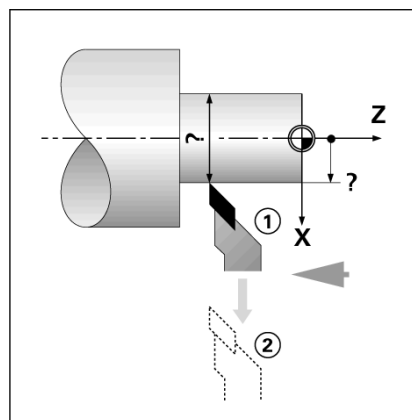


Abb. I.28: Настройване отместване на инструмент

E:0 | M:1 | П: 0.0 | 0:00 | INCH | ABS | | НАСТР.

ИНСТРУМ./НАСТР.		X	0.0000 $\emptyset$
ИНСТРУМ.		Z	0.0000
X	0.0000 $\emptyset$	Завъртете диам. на X и нат. ЗАКЛ. ОС или въведете поз. на инстр.	
Z			

ЗАКЛ. ОС      ПОМОЩ

Abb. I.29: Формуляр ИНСТРУМ./НАСТР.

### Установяване на еталон

Вж. "Установяване на еталон" на страница 8 за основна информация. Установяването на измервателни еталони определя отношенията между позициите на оста и стойностите, показвани на дисплея. За повечето операции на струг има само един еталон на оста X - центърът на патронника, но може да е от помощ, ако се определят допълнителни еталони за оста Z. Таблицата подбира до 10 измервателни еталона. Най-лесният начин да поставите измервателни еталони е да докоснете детайл по познат диаметър или позиция и след това да въведете размера като стойността, която дисплеят трябва да показва.

#### Пример: Настройване измервателен еталон на детайл. .

Подготовка:

Извикайте данните за инструмента чрез избор на инструмента, който ще се използва за обработка на детайла. Натиснете функционалния бутон за КООРДИНАТНА СИСТЕМА. Курсорът ще се намира в полето НОМЕР КООРД. С-МА. Въведете номера на еталона и натиснете бутон долна стрелка, за да отидете на полето за оста X. Докоснете детайла в точка 1. Въведете радиуса или диаметъра на детайла в тази точка.

Не забравяйте да се уверите, че Wizard 411 е в режима за показване на диаметър, ако въведете стойност за диаметър. Натиснете ДОЛНА СТРЕЛКА, за да продължите с оста Z.

Докоснете повърхността на детайла в точка 2. Въведете позицията на върха на инструмента ( $Z = 0$ ) за координата Z на еталона. Натиснете ENTER.

Настройване на еталони с функцията ЗАКЛ. ОС

Функцията ЗАКЛ. ОС се ползва за настройване на измервателен еталон, когато даден инструмент е под натоварване, а диаметърът на детайла не е известен. Вж. фиг. Abb. I.31:.

За да използвате функцията ЗАКЛ. ОС:

Натиснете функционалния бутон за КООРДИНАТНА СИСТЕМА. Курсорът ще се намира в полето НОМЕР КООРД. С-МА. Въведете номера на еталона и натиснете бутон долна стрелка, за да отидете на полето за оста X. Включете диаметър в оста X. Натиснете бутон **ЗАКЛ. ОС**, докато инструментът все още изрязва. Отдръпнете се от текущата позиция. Изключете шпиндела и измерете диаметъра на детайла. Въведете измерения диаметър - например 1.5" и натиснете ENTER.

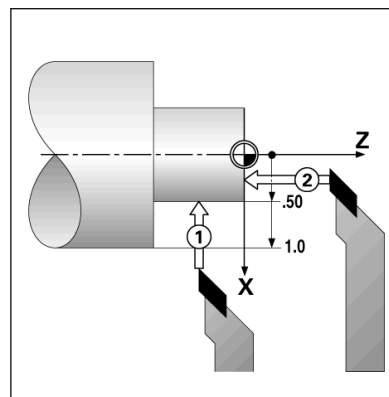


Abb. I.30: Настройване измервателен еталон на детайл

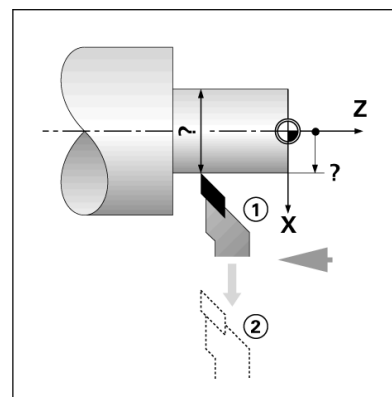


Abb. I.31:

E:2 | И:1 | П: 0.0 | 0:00 | INCH | ABS | | НАСТР.

УСТАНОВ. КООРД. С-МА	X	-2.1842 $\phi$	X Z
НОМЕР КООРД. С-МА	Z	0.0000	
КООРД.С-МА	X	$\phi$	Завъртете диам. на X и нат. ЗАКЛ. ОС или въведете поз. на инстр.
	Z		

ЗАКЛ. ОС      ПОМОЩ

Abb. I.32: Настройване на еталони с функцията ЗАКЛ. ОС

### Функционален бутон Калкулатор за конус

Можете да изчислявате конуси или чрез въвеждане на размери от чертеж, или чрез докосване на коничен детайл с инструмент или индикатор.

Използвайте калкулатора за конус, за да изчислите ъгъла на конуса. Вж. Abb. I.33: и Abb. I.34:.

Стойности за въвеждане:

За конусно съотношение изчислението изисква:

- Промяна в радиуса на конуса.
- Височина на конуса

За изчисления на конус с ползване и на двата диаметра (D1, D2), и на дължината се изисква:

- Начален диаметър
- Краен диаметър
- Височина на конуса

Натиснете функционалния бутон за calc.

Изборът на софтуерен бутон се променя и сега показва функциите на калкулатора за конус.

За да изчислите ъгъла на конус, използвайки два диаметра и дължината между тях, натиснете софтуерните бутони за конус: d1/ D2/l. Първата точка на конуса - диаметър 1, се въвежда чрез цифровите бутони и натискане на ENTER или чрез докосване на инструмента до една точка и натискане на обучение.

Повторете това за полето диаметър 2.

Когато използвате бутон за отбелязване, ъгълът на конуса се изчислява автоматично.

Когато въвеждате данни в цифри, въведете данни в полето ДЪЛЖИНА и натиснете ENTER. Ъгълът на конуса ще се покаже в полето ЪГЪЛ.

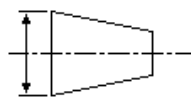
За да изчислите ъгли, използвайки отношението на промяната на диаметъра спрямо дължината, натиснете софтуерния бутон **КОНУС: ОТНОШЕНИЕ**.

Чрез цифровите бутони въведете данни в полетата ВЪВЕЖДАНЕ 1 и ВЪВЕЖДАНЕ 2. Натиснете ENTER след всеки избор.

Изчисленото отношение и ъгълът ще се появят в техните съответни полета.

E:0 | И:1 | П: 0.0 | 0:00 | INCH | ABS | | |

КАЛКУЛАТОР ЗА КОНУС		Въведете първи диаметър.
ДИАМЕТЪР		
D1	3.0000	
D2	1.5000	
ДЪЛЖИНА		
	10.0000	
ЪГЪЛ		
	4.2892°	



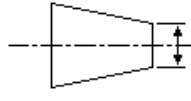
ОБУЧЕНИЕ

ПОМОЩ

Abb. I.33: Формуляр Калкулатор за конус - Диаметър 1

E:0 | И:1 | П: 0.0 | 0:00 | INCH | ABS | | |

КАЛКУЛАТОР ЗА КОНУС		Въведете втори диаметър.
ДИАМЕТЪР		
D1	3.0000	
D2	1.5000	
ДЪЛЖИНА		
	10.0000	
ЪГЪЛ		
	4.2892°	



ОБУЧЕНИЕ

ПОМОЩ

Abb. I.34: Формуляр Калкулатор за конус - Диаметър 2

## Готови настройки

Функцията бе обяснена по-горе в това ръководство (Вж. "Готови настройки" на страница 10). Обяснението и примерите на тези страници се отнасят за приложения на фреза. Основните принципи на тези обяснения са еднакви за приложения на струг с две изключения; Отмествания в диаметъра на инструмента (R+/-) и Въвеждания на Радиуси/Диаметри.

Отместванията в диаметъра на инструмента нямат приложение при инструменти за струговане, така че тази функционалност не е достъпна при създаването на готови настройки за струговане.

Въвежданите стойности могат да бъдат или стойности на радиус, или на диаметър. Важно е да сте сигурни, че единиците, които въвеждате за готовата настройка, отговарят на показанието, което дисплеят използва в момента. Стойностите на диаметър се изобразяват със символа  $\varnothing$ . Показанието на дисплея може да се променя с ползване на софтуерния бутон **РАД/ДИАМ** (наличен и в двата работни режима).

## Софтуерен бутон Радиус/Диаметър

Чертежите на части за струг обикновено посочват стойности на диаметър. Wizard 411 може да показва или радиус, или диаметър. Когато се показва диаметърът, символът за диаметър ( $\varnothing$ ) се показва до стойността на позицията. Вж. Abb. I.35:

**Пример:** Показване на радиус, позиция 1, X = .50

Показване на диаметър, позиция 1, X = 1.0

Натиснете софтуерния бутон **РАД/ДИАМ** за превключване между показване на радиус и диаметър.

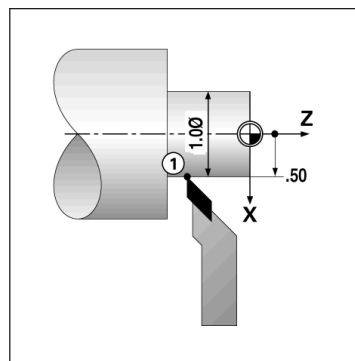


Abb. I.35: Детайл за показване на радиус/диаметър

## Вектори

Използването на вектори разделя движението на C оста на напречни или надлъжни оси Вж. Abb. I.36: Ако правите резба например, използването на вектори ви позволява да видите диаметъра на резбата в дисплея на оста X, дори когато движите режещия инструмент с ръчния импулсен генератор на C оста. Ако е активирано използването на вектори, можете да настроите предварително радиуса или диаметъра в оста X, така че да можете да "работите с машината до нула".



Когато се използват вектори, енкодерът на горната направляваща (C) ос трябва да е разпределен към долната ос на дисплея. Напречният компонент на движението на оста след това ще бъде показан в горната ос на дисплея. Надлъжният компонент на движението на оста след това ще бъде показан в средната ос на дисплея.

Натиснете функционалния бутон Вектори.

Натиснете софтуерния бутон **ВКЛ.**, за да активирате ползването на вектори.

Отидете с долна стрелка до полето за Ъгъл и въведете ъгъла между надлъжната и горната направляваща ос с  $0^\circ$ , посочвайки, че горната направляваща ос се движи паралелно на надлъжната ос. Натиснете **ENTER**.



Abb. I.36: Вектори

## II – 1 Настройка на инсталиране

### Параметри в настройка на инсталация

Настройката на инсталацията се отваря от софтуерния бутон **НАСТРОЙКА**, който показва софтуерния бутон **НАСТР. ИНСТАЛИРАНЕ**. Вж. Abb. I.1:

Параметрите в Настройка на инсталиране се определят при първото инсталиране и най-вероятно няма да се променят често. Поради тази причина параметрите в настройката на инсталацията са защитени с парола.

Вж. "Парола за достъп до параметрите на индикацията" на страница iii

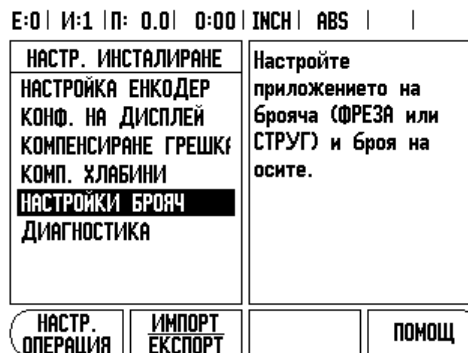


Abb. I.1: Екран на инсталация

### Настройка на енкодер

НАСТРОЙКА ЕНКОДЕР се използва за настройване разделителната способност и типа на енкодера (линеен, ротационен), посока на броене, тип реперна точка. Вж. Abb. I.2:

- ▶ Курсорът по подразбиране ще отиде в полето **НАСТРОЙКА ЕНКОДЕР** при отваряне на Настройка на инсталиране. Натиснете ENTER. Това отваря списък с възможни входове на енкодери.
- ▶ Отидете на енкодера, който искате да промените, и натиснете ENTER.
- ▶ Курсорът ще бъде в полето ТИП ЕНКОДЕР, изберете типа енкодер от софтуерния бутон **ЛИНЕЕН/РОТАЦИОНЕН**.
- ▶ За линейни енкодери насочете курсора към полето РАЗДЕЛ. СПОСОБНОСТ и използвайте софтуерните бутони **ПО-ГРУБ** или **ПО-ФИН** за избор на разделителна способност за енкодера в  $\mu\text{m}$  (10, 5, 2, 1, 0.5) или въведете точната разделителна способност. За ротационни енкодери въведете броя импулси на оборот.
- ▶ В полето РЕПЕРНА ТОЧКА с превключване на софтуерния бутон **РЕП ТОЧКА** изберете дали енкодерът е без реперен сигнал с **БЕЗ**, дали с единична реперна точка с **ЕДИНИЧЕН** или със софтуерния бутон **P-TRAC** - за енкодери с функция Position-Trac™.
- ▶ В полето ПОСОКА НА БРОЕНЕ изберете посоката на броене с натискане на софтуерния бутон **ПОЛОЖИТЕЛЕН** или **ОТРИЦАТЕЛЕН**. Ако посоката на броене на енкодера съвпада с потребителската посока на броене, изберете положителен. Ако посоките не съвпадат, изберете отрицателен.
- ▶ В полето МОНИТОР ГРЕШКИ изберете дали системата следи и показва грешките на енкодера, като изберете **ВКЛ.** или **ИЗКЛ.**. Когато се появява съобщение за грешка, натиснете бутон A, за да го затворите.

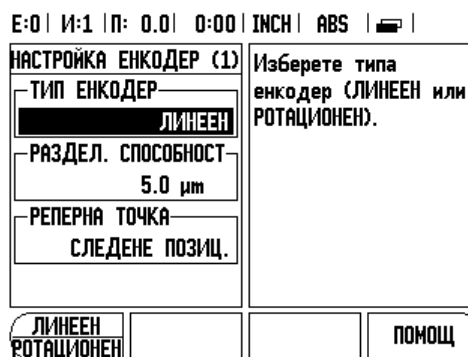


Abb. I.2: Формуляр Настройка на енкодер



Разделителната способност и посоката на броене на енкодера също могат да се определят чрез преместване на всяка ос.

## Конфигурация на дисплея

Във формуляра КОНФИГУРАЦИЯ НА ДИСПЛЕЯ операторът определя кои оси се показват и в какъв ред.

- ▶ Приплъзнете до желания дисплей и натиснете ENTER.
- ▶ Натиснете софтуерния бутон **ВКЛ./ИЗКЛ.** за включване или изключване на дисплея. Натиснете лява или дясна стрелка, за да изберете име на ос.
- ▶ Отидете в полето ВХОД.
- ▶ Отидете в полето РАЗД. СП. ДИСПЛЕЙ. Натиснете софтуерните бутони **ПО-ГРУБ** или **ПО-ФИН**, за да изберете разделителна способност на дисплея.
- ▶ Отидете в полето ДИСПЛЕЙ ЪГЪЛ, ако типът на енкодера е **РОТАЦИОНЕН**. Натиснете софтуерния бутон **ЪГЪЛ**, за да покажете позицията като  $0^\circ - 360^\circ$ ,  $\pm 180^\circ$ ,  $\pm$  безкрайност или RPM.

## Куплиране

- ▶ Натиснете цифровите бутони, свързани с входа за енкодер на задната част на устройството. Натиснете бутоните + или -, за да куплирате втори вход към първия. Номерата на входовете се показват до името на оста, индикирайки, че позицията е куплирана позиция (т.е. “2 + 3”). Вж. Abb. I.4:.

## Z куплиране(само за приложения на струг)

Приложението за струг на Wizard 411 предлага бърз начин за куплиране на  $Z_0$  и позицията на оста Z при триосова система. Дисплеят може да се куплира в Z или  $Z_0$  дисплей. Вж. Abb. I.3:.

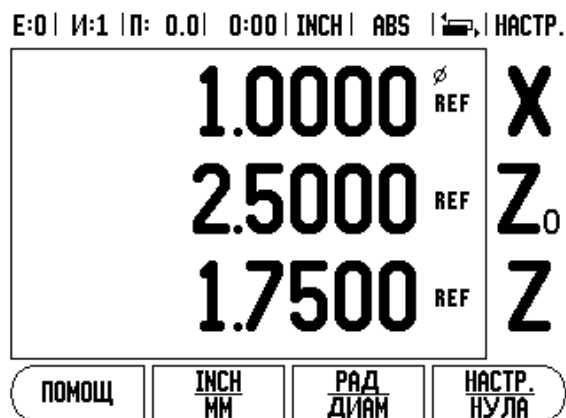


Abb. I.3: Нормален изглед на дисплея

### Активиране на Z куплиране

За да куплирате Z<sub>0</sub> и оста Z и да получите резултата на дисплея Z<sub>0</sub>, натиснете и задръжте бутона Z<sub>0</sub> приблизително 2 секунди. Сумата на Z позициите ще бъде показана на дисплея Z<sub>0</sub>, а дисплеят Z ще бъде изчистен. Вж. Abb. I.4:.

За да куплирате Z<sub>0</sub> и оста Z и да получите резултата на Z дисплея, натиснете и задръжте бутона Z приблизително 2 секунди. Сумата на Z позициите ще бъде показана на дисплея Z, а дисплеят Z<sub>0</sub> ще бъде изчистен. Куплирането се запазва между циклите на захранване.

Преместванията по Z<sub>0</sub> или Z ще актуализират куплираната Z позиция.

Когато се куплира позиция, реперната точка и за двата енкодера трябва да бъде намерена, за да се извика предишният измервателен еталон.

### Деактивиране на Z куплиране

За да деактивирате Z куплиране, натиснете празния бутон за ос върху дисплея. Индивидуалните позиции на дисплеите Z<sub>0</sub> и Z ще бъдат възстановени.

### Компенсация на грешки

Разстоянието, което изминава режещият инструмент, измерено от енкодер, може в определени случаи да се различава от реалния път на инструмента. Тази грешка може да се получи поради грешка в наклона на винтовосачмената двойка или отклоняване и накланяне на осите. Тази грешка може да е или линейна, или нелинейна. Можете да определите тези грешки с референтна мерна система, напр. шаблонни блокове, лазер и т.н. От анализ на грешката може да се определи коя форма на компенсация е необходима - за линейни или за нелинейни грешки.

Wizard 411 предлага възможност да се компенсират тези грешки и всяка ос може да се програмира отделно с подходящата компенсация.



Компенсацията на грешка е достъпна само когато се използват линейни енкодери.

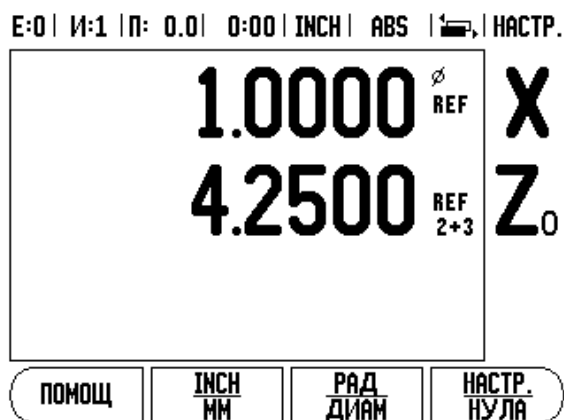


Abb. I.4: Активиране на Z куплиране

## Компенсация на линейни грешки

Компенсацията на линейни грешки може да се приложи, ако резултатите от сравнението с референтния стандарт показват линейно отклонение от цялата дължина на измерването. В този случай грешката може да се компенсира с изчисление на единичен коефициент за корекция. Вж. Abb. I.5: & Abb. I.6:.

- ▶ След като се определи, информацията за грешка на енкодера се въвежда директно. Натиснете софтуерния бутон **ТИП**, за да изберете **ЛИНЕЙНА** компенсация.
- ▶ Въведете коефициента на компенсация в части на милион (ppm) и натиснете enter.

За да изчислите компенсацията на линейни грешки, използвайте тази формула:

Коефициент за корекция LEC =  $\left(\frac{S - M}{M}\right)$

с S = измерена дължина с референтен стандарт  
M = измерена дължина с уред по ос

Пример

Ако дължината на стандарта, който сте използвали е 500 mm, а измерената дължина по оста-X е 499.95, тогава LEC за -оста X е 100 части на милион (ppm).

$$LEC = \left(\frac{500 - 499.95}{499.95}\right) \times 10^6 \text{ ppm}$$

**LEC = 100 ppm**  
(закръглено до най-близкото цяло число)

Abb. I.5: Формула за изчисление на компенсация на линейни грешки

## Компенсация на нелинейни грешки

Компенсацията на нелинейни грешки може да се приложи, ако резултатите от сравнението с референтния стандарт показват вариращо или колебливо отклонение. Изискваните стойности за корекция се изчисляват и въвеждат в таблица. Wizard 411 поддържа до 200 точки по ос. Стойността на грешка между две въведени съседни точки на корекция се изчислява с линейна интерполация.



Компенсацията на нелинейни грешки е достъпна само на скали с реперни точки. Ако компенсацията на нелинейна грешка е определена, няма да бъде приложена компенсация на грешка, докато реперните точки не бъдат пресечени.

## Стартиране на таблица за компенсация на нелинейна грешка

- ▶ Изберете **Нелинеен** от софтуерния бутон **ТИП**.
- ▶ За да започнете нова таблица за компенсация на грешки, първо натиснете софтуерния бутон **РЕДАКТИР. ТАБЛИЦА**.
- ▶ Всички точки на корекция (до 200) са на равно разстояние от началната точка. Въведете разстоянието между всички точки на корекция. Натиснете бутона с долна стрелка.
- ▶ Въведете началната точка на таблицата. Началната точка се измерва от реперната точка на скалата. Ако разстоянието не е известно, можете да отидете до позицията на началната точка и да натиснете **ОБУЧЕНИЕ ПОЗИЦИ**. Натиснете **ENTER**.

E:0   I:1   П: 0.0   0:00   INCH   ABS	
<b>КОМПЕНСИРАНЕ ГРЕШКА</b>	Компенсацията на грешки за това въвеждане е изкл.
ВХОД 1	Натиснете ТИП за избор на линейна или нелинейна компенсация на грешки.
0 PPM	
ВХОД 2	
ИЗКЛ.	
ВХОД 3	
ИЗКЛ.	
ТИП (ИЗКЛ.)	ПОМОЩ

Abb. I.6: Формуляр Компенсация на линейни грешки



### Конфигуриране на таблица за компенсация

- ▶ Натиснете софтуерния бутон **РЕДАКТИР. ТАБЛИЦА**, за да видите записите в таблицата.
- ▶ Използвайте горна или долна стрелка или цифровите бутони, за да насочите курсора към точката на корекция, която да се добави или промени. Натиснете enter.
- ▶ Въведете известната грешка, която съществува в тази точка. Натиснете enter.
- ▶ Когато приключите, натиснете бутона С, за да излезете от таблицата и да се върнете към формуляра КОМПЕНСИРАНЕ ГРЕШКА.

### Разчитане на графика

Таблицата за компенсация на грешка може да се види в табличен или графичен формат. Графиката показва диаграма на грешка на преместване спрямо измерена стойност. Графиката има фиксирана скала. Докато курсорът се движи по формуляра, позицията на точката на графиката се индикира с вертикална линия.

### Преглеждане на таблица за компенсация

- ▶ Натиснете софтуерния бутон **РЕДАКТИР. ТАБЛИЦА**.
- ▶ За да превключите между графичен и табличен преглед, натиснете софтуерния бутон **ПРЕГЛЕД**.
- ▶ Използвайте бутоните с горна/долна стрелка или цифровите бутони, за да насочвате курсора вътре в таблицата.

Данните в таблицата за компенсация на грешка може да бъдат запазени или заредени от РС чрез USB вход.

### Експорт на текуща таблица за компенсация

- ▶ Натиснете софтуерния бутон **РЕДАКТИР. ТАБЛИЦА**
- ▶ Натиснете софтуерния бутон **ИМПОРТ/ЕКСПОРТ**.
- ▶ Натиснете софтуерния бутон **ЕКСПОРТ ТАБЛИЦА**.

### Импорт на нова таблица за компенсация

- ▶ Натиснете софтуерния бутон **РЕДАКТИР. ТАБЛИЦА**.
- ▶ Натиснете софтуерния бутон **ИМПОРТ/ЕКСПОРТ**.
- ▶ Натиснете софтуерния бутон **ИМПОРТ ТАБЛИЦА**.

## Компенсация на хлабини

Когато използвате ротационен енкодер с ходов винт, промяна в посоката на таблицата може да причини грешка в показаната позиция поради хлабини в механизма на ходовия винт. Тази нелинейност се нарича хлабина. Тази грешка може да се компенсира чрез въвеждане сумата на хлабината в ходовия винт във функцията Компенсация на хлабини. Вж. Abb. I.7:.

Ако ротационният енкодер е пред таблицата (показаната стойност е по-голяма от действителната позиция на таблицата), това се нарича положителна хлабина, а въведената стойност трябва да е положителната стойност на сумата на грешката.

Нулевата компенсация на хлабина е 0.000.

E:0 | И:1 | П: 0.0 | 0:00 | INCH | ABS | |

КОМП. ХЛАБИНИ		Определете броя хлабини между енкодера и машината.
ВХОД 1	0.2	
ВХОД 2	ИЗКЛ.	
ВХОД 3	ИЗКЛ.	

Abb. I.7: Формуляр за компенсация на хлабини

## Настройки на брояч

Функцията НАСТРОЙКИ БРОЯЧ е функцията, където операторът въвежда потребителското приложение на индикацията. Изборите са за фрезови и стругови приложения. Вж. Abb. I.8:

Появява се софтуерен бутон **ФАБРИЧНИ НАСТРОЙКИ** в избора НАСТРОЙКИ БРОЯЧ от опциите. С него параметрите на конфигурацията (или при фреза, или струг) се възстановяват към фабричните настройки. Операторът ще види съобщение за потвърждение за определяне на стандартните фабрични настройки (**ДА**) или за отхвърляне (**НЕ**) и връщане към предишния екран.

Полето БРОЙ ОСИ определя броя на необходимите оси. Появява се софтуерен бутон 1, 2 или 3 за избор между 1, 2 или 3 оси.

Когато функцията Връщане на позиция е на "ВКЛ.", ще запази последната позиция на всяка ос, когато бъде изключено захранването, и след това отново ще покаже тази позиция, след като захранването бъде включено отново.



Имайте предвид, че всякакво движение, извършено, докато захранването е изключено, ще бъде изгубено. Когато захранването бъде изключено, се препоръчва да се възстановят измервателните еталони на детайла чрез процедурата по разпознаване на реперни точки. Вж. "Разпознаване на реперни точки" на страница 3.

E:0   И:1   П: 0.0   0:00   INCH   ABS	
<b>НАСТРОЙКИ БРОЯЧ</b>	
ПРИЛОЖЕНИЕ	ФРЕЗА
БРОЙ ОСИ	3
ВРЪЩАНЕ ПОЗИЦИЯ	ИЗКЛ.
ФРЕЗА СТРУГ/СР	ФАБРИЧНИ НАСТРОЙКИ
<p>Настройте приложението за ФРЕЗА или СТРУГ.</p> <p>Натиснете <b>ФАБРИЧНИ НАСТРОЙКИ</b> за възстановяване на всички параметри към фабр. им настройки.</p>	
ПОМОЩ	

Abb. I.8: Формуляр НАСТРОЙКИ БРОЯЧ

## Диагностика

Менюто ДИАГНОСТИКА дава достъп за тестване на клавиатурата и дисплея. Вж. Abb. I.9:

### Тест на клавиатурата

Изображение на клавиатурата показва индикация, когато се натиска и освобождава някой ключ.

- ▶ Натиснете всички функционални и софтуерни бутони за тест. Появява се точка на всеки бутон, след като бъде натиснат, която сочи, че бутонът работи изправно.
- ▶ Натиснете бутона С два пъти, за да излезете от теста на клавиатурата.

### Тест на дисплея

- ▶ За да тествате дисплея, натиснете ENTER за настройване на дисплея в чисто черно, чисто бяло и назад към обичайната настройка.

E:0   И:1   П: 0.0   0:00   INCH   ABS	
	<p>Изп. графиката, за да потвърдите натискането и освобождаването на бутона.</p> <p>За изход нат. бутона за изчистване (С) два пъти.</p>

Abb. I.9: Формуляр ДИАГНОСТИКА

## II – 2 Инсталиране и електрическо свързване

### Инсталация

Индикацията се монтира с приспособления за наклон/шарнир: Вж. "Размери" на страница 32.

### Изисквания към електрозахранването

Напрежение 100 - 240 Vac

Мощност 25 VA макс.

Честота 50/60 Hz (+/- 3Hz)

Защита (EN 60529)

IP 40 заден панел

IP 54 преден панел

Предпазител 500 mA/250 Vac, 5 mm x 20 mm, Slo-Blo (за фаза и нула)

### Среда

Температурен диапазон (работен) 0° до 45°C (32° до 113°F)

Температурен диапазон (съхранение) -20° до 70°C (-4° до 158°F)

Тегло 2,6 kg (5.2 lb.)

### Предпазно заземяване (заземяване)



Необходимо е да свържете клемата за предпазно заземяване на задния панел към началната точка на машинния заземител (âœ. Abb. I.10:).

### Превантивна поддръжка

Не е необходима никаква специална превантивна поддръжка. За да почистите, избършете леко със суха кърпа без власинки.

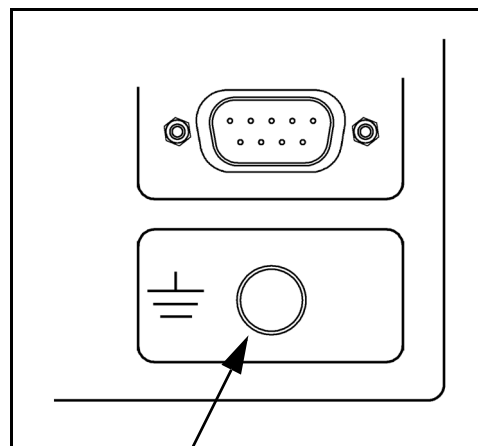
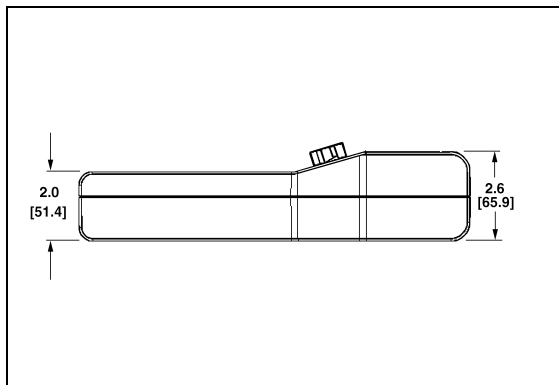


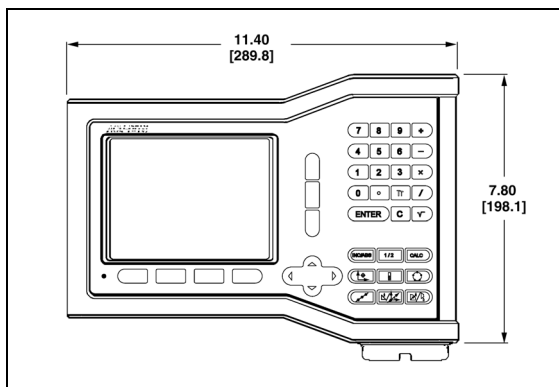
Abb. I.10: Клема за предпазно заземяване на задния панел.

## II – 3 Размери

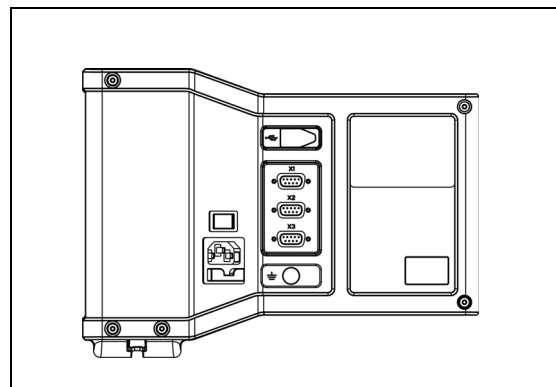
Размери в инчове/mm



Изглед отгоре с размери



Изглед отпред с размери

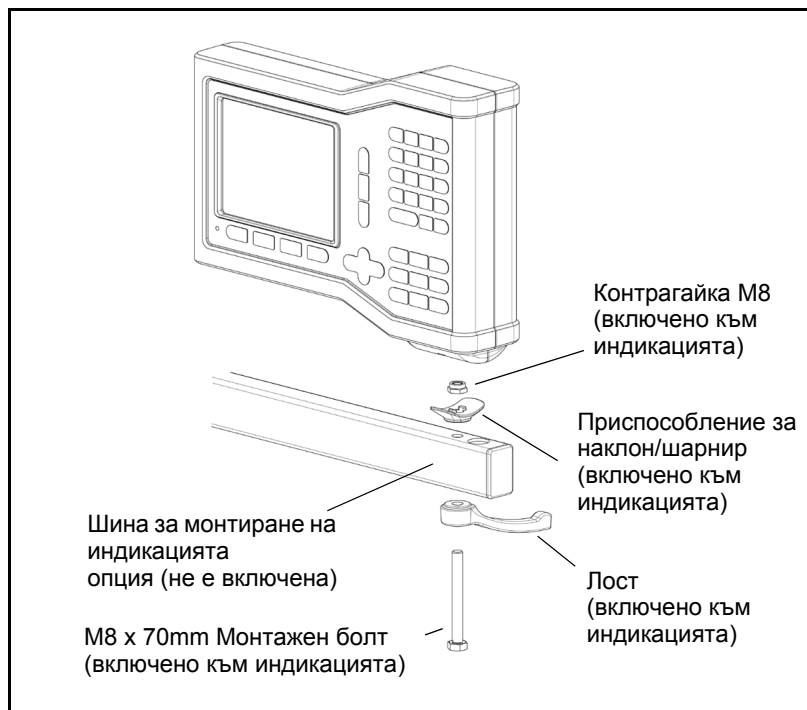


Изглед отзад

### ID номер на аксесоар

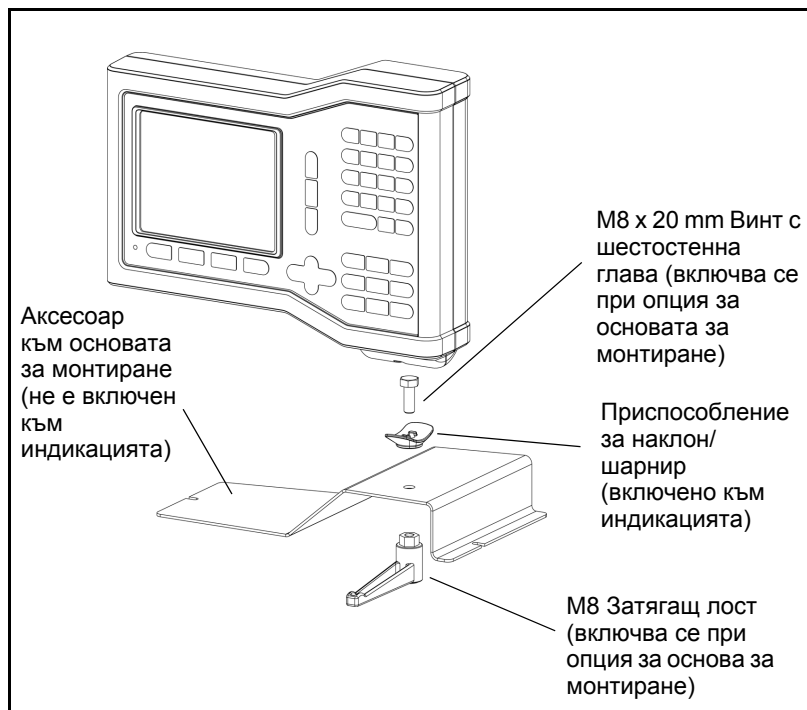
ID номер	Аксесоар
627052-01	Вкл. в комплекта, Основа за монтиране

**Монтаж на индикацията с шина (информация за справка)**



Основата за монтиране на индикацията има процеп, който пречи на контрагайката да се върти. Сглобете монтажния болт и го пъхнете в основата. Закрепете индикацията, като затягате лоста.

**Монтаж на индикацията с основа**





## **Symbols**

Часовник 5

Работни режими 3

Размери 32

Разпознаване на реперни точки 3

Реперни точки

    без пресичане 3

    пресичане 3

## **A**

Връщане на позиция 30

Вектори 24

Абсолютен 3

Език (настройки) 6

Диагностика 30

Диаметър на осите (Фреза) 5

Активация/дезактивация на Ref функцията 4

Готова настройка 10

Готова настройка за абсолютно разстояние 10

Готова настройка за инкрементално разстояние 12

## **C**

Заземяване 31

## **E**

Кръгови и линейни шаблони 13

Калкулатор за конус 23

Изглед на екрана 1

Изисквания към електрозахранването 31

Линеен шаблон 15, 16, 18

Имена на осите 1

Имена на софтуерните бутони 1

инкрементален 3

Импорт/Експорт (настройки) 6

Компенсация на грешки 27

Компенсация на линейни грешки 28

Компенсация на нелинейни грешки 28

Компенсация на хлабини 29

Конфигурация на дисплея 26

## **I**

Превантивна поддръжка 31

Предупреждение за доближаване до нулата 5

Параметри в настройка на инсталация 25

Параметри в настройка на операция 4

Мерни единици, настройки 4

Огледален образ 4

Област на дисплея 1

Настройване на конзола 5

Настройване на инструменти, струг 20

Настройка на енкодер 25

Настройки на брояч 27, 30

Мащабен коефициент 4

Операции за фреза и функции на софтуерните бутони. Подробно описание 7

Показване на Радиус/Диаметър 23, 24

## **N**

Символи REF 1

Спецификации за средата 31

Софтуерен бутон РЪБ 9

Софтуерен бутон 1/2 13

Софтуерен бутон ДЕЗАКТИВ. РЕП.ТОЧКИ 4

Софтуерен бутон ЕЗИК 6

Софтуерен бутон АКТИВАЦИЯ РЕП.ТОЧКИ 3

Софтуерен бутон АКТИВАЦИЯ/ДЕЗАКТИВ. 4

Софтуерен бутон Готова настройка (Струг) 24

Софтуерен бутон КООРД.С-МА (Струг) 22

Софтуерен бутон КООРД.С-МА (Фреза) 8

Софтуерен бутон ИМПОРТ/ЕКСПОРТ 6

Софтуерен бутон Инструм. 7

Софтуерен бутон Инструмент (Струг) 20

Софтуерен бутон НЕ РЕП.ТОЧКИ 3

Софтуерен бутон Настр./Нула 6

Софтуерен бутон НАСТР. ИНСТАЛИРАНЕ 25

Софтуерен бутон НАСТР./НУЛА 6

Софтуерен бутон ОСОВА ЛИНИЯ 9

Софтуерен бутон Отношение 23

Софтуерен бутон Текуща позиция/

Разстояние-за-преместване 3

Софтуерен бутон ЦЕНТЪР ОКРЪЖ. 9

Статус лента 1

Статус лента (настройки) 5

## **O**

Фрезование под наклон и Фрезование по дъга 15

Шаблони (Фреза) 13

Установяване на еталон (Струг) 22

Функции на софтуерните бутони в общите операции. Подробно описание 6

Функционален бутон 1/2 13

Функционален бутон Инструмент 7

Функционален бутон ИНСТРУМЕНТ 20

Функцията Готова настройка 10

**Z**

Z куплиране 26





**Acu-Rite Companies Inc.**

**e**

**ISO 9001**

**СЕРТИФИЦИРАН  
ПРОИЗВОДИТЕЛ**

**Acu-Rite Companies, Inc.**

One Precision Way • Jamestown, NY 14701

