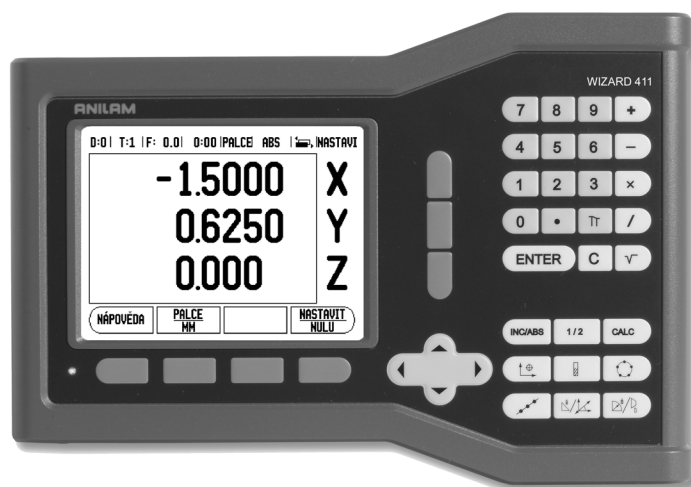


Wizard 411 INDIKACE



ANILAM

REFERENČNÍ PŮRUKA

Wizard 411 Rozložení kláves

Smírové klávesy NAHORU/DOLŮ (Up/Down) se také používají k nastavení kontrastu obrazovky.

Displej
Oblast

Softklávesy

Indikátor
napájení

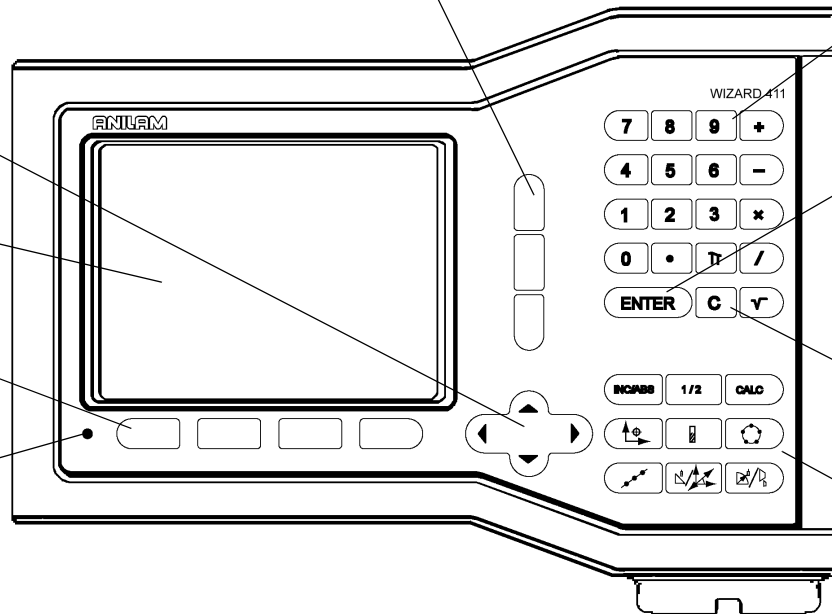
Osově
klávesy

Numerická
klávesnice

Klávesa
ENTER

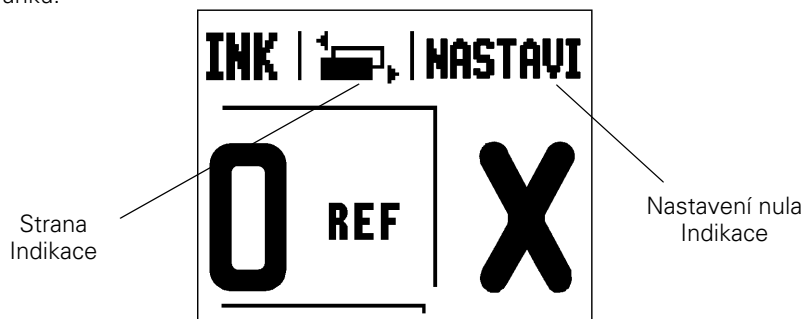
Klávesa
VYMAZAT

Funkční klávesy



Wizard 411 softklávesy

Jsou k dispozici dvě stránky funkcí softkláves, z nichž lze vybírat v operačních režimech. Pro pohyb použijte smírové klávesy VLEVO/VPRAVO. Ukazatel strany ve stavové liště ukazuje orientaci stránky. Tmavá stránka značí aktuální stránku.



Funkce softkláves	Symbol softklávesy
Otevírá pokyny NÁPOVĚDY na obrazovce.	NÁPOVĚDA
Přepíná mezi palci a milimetry (str.4 pod Jednotkami).	PALCE MM
Tato softklávesa přepíná mezi zobrazením poloměru a průměru. Tato funkce je pouze pro soustružnické aplikace (str.24).	RÁD PRŮ
Přepíná mezi funkcemi NASTAVENÍ/VYNULOVÁNÍ . Používá se s klávesami jednotlivých os (str.6).	NASTAVIT NULU

Funkce softkláves	Symbol softklávesy
Otevírá nabídku Nastavení práce (Job Setup) a umožňuje přístup k softklávese NASTAVENÍ INSTALACE (INSTALLATION SETUP) (str.4).	NASTAVENÍ
Stiskněte, až budete připraveni identifikovat referenční značku (str.4).	POVOLIT REF
Otevírá tabulku nástrojů. Viz strana 7 pro frézování a str.20 pro soustružení. Klávesa TOOL (Nástroj) je softklávesa pouze pro jednu osu indikace.	NÁSTROJ
Otevírá formulář POĚÁTKU (DATUM) pro nastavení počátku pro každou osu. Viz strana 8 pro frézování a str.22 pro soustružení. Klávesa POĚÁTEK (datum) je softklávesa pouze pro jednoosou indikaci.	POČÁTEK

Přístupový kód k parametrům indikace

Před zmínou o nastavením instalačních parametrů stroje se musí zadat přístupový kód. Tím se zabrání neúmyslné změně parametrů nastavení instalace.

DŮLEŽITÉ

Přístupový kód je 8891

Viz část Nastavení. Začnete stisknutím klávesy **NASTAVENÍ**, poté stisknete softklávesu

NASTAVENÍ INSTALACE (Installation Setup). Stiskněte čísla přístupového hesla

8 8 9 1 na číselné klávesnici, pak stisknete klávesu **ENTER**. Indikace je nyní připravena k operacím se strojními parametry nastavení.

DŮLEŽITÉ

Správci si možná budou přát odstranit tuto stránku z Referenční příručky po přečtením nastavení indikačního systému. Uložte ji na bezpečné místo pro budoucí použití.

Úvod

Verze softwaru

Verze softwaru je uvedena na první obrazovce po zapnutí.



Tato uživatelská příručka obsahuje funkce Wizard 411 pro **frézovací** a **soustružnické** aplikace. Provozní informace jsou uspořádány do tří částí: Všeobecné operace, Frézovací operace a Soustružnické operace.

Wizard 411

Osové možnosti indikace.



Indikace Wizard 411 je k dispozici s **jednou, dvěma a třemi osami**. V celé této příručce se používá 3osová indikace Wizard 411 k ilustraci a popisu funkčních kláves.

Symbody v Poznámkách

Každá poznámka je označena na levé straně symbolem, který udává operátorovi typ a/nebo potenciální závažnost poznámky.



Všeobecné informace

např. o chování Wizard 411 .



Varování

např. je-li pro funkci zapotřebí speciální nástroj.



Pozor - Nebezpečí zasažení elektrickým proudem

např. při otevření pouzdra.

Písmena Wizard 411

Následující přehled ukazuje, jak jsou různé proměnné (softklávesy, klávesy) reprezentovány v textu této příručky:

- Softklávesy - softklávesa **NASTAVENÍ** (SETUP)
- Funkční klávesy - funkční klávesa ENTER

Záruka bez sporù

ACU-RITE Companies, Inc. s hrdostí nabízí 3-roèní záruku bez sporù na všechny digitální indikaèní systémy, vizuální indikaèní systémy a pøesná sklenìná mìøítka. Tato záruka bude krýt všechny opravy ACI a náklady na výmìnu pro všechny indikace nebo pøesná sklenìná mìøítka vrácená bìhem tøileté (3) záruèní lhùty. ACI opraví nebo vymìní poškozené komponenty – bez ohledu na stav výrobku absolutní zdarma, bez otázek. Tato záruka kryje jak materiál, tak i zpracování v továrnì. Navíc poskytne autorizovaný servisní zástupce ACI servisní práci (práci na místì) po dobu jednoho (1) roku bez poplatku. Zprávu o reklamované závadì musí ACU-RITE obdržet bìhem záruèní lhùty.

Tato záruka se týká pouze výrobkù a pøíslušenství instalovaných a provozovaných podle této referenèní pøíruèky. ACI nebude mít žádnou povinnost ohlednì závady èi jiných podmínek zpùsobených zcela nebo èásteènì nesprávným používáním zákazníka, nevhodnou zmínou údržby zaøízení nebo opravou èi údržbou produktu jakoukoliv jinou osobou, než které jsou považovány u ACI za kvalifikované.

ACI nemùže pøijmout zodpovìdnost za provozní ztráty nebo sníženou výkonnost kvùli podmínkám, které jsou mimo dosah ACI.

Pøedchozí záruèní závazky nahrazují všechny vyjádøené nebo použité záruky. ACU-RITE Companies, Inc. nebude za žádných okolností zodpovìdná za následné škody.

Table of Contents

I – 1 Seznámení se systémem Wizard 411

Uspořádání obrazovky	1
Funkce klávesy Wizard 411	2
Provozní režimy	3
Vyhodnocení referenčních značek	3
Funkce POVOLIT / ZAKÁZAT REF (ENABLE/DISABLE REF)	4
Parametry Nastavení práce	4
Jednotky	4
Koeficient měřítka (Scale Factor)	4
Zrcadlení	4
Osy průměru	5
Výstraha blízkosti nuly	5
Nastavení stavové lišty	5
Pracovní hodiny	5
Nastavení ovládacího panelu	5
Jazyk	6
Import/export	6
Podrobnosti softklávesy Nastavit/Vynulovat	6

I – 2 Frézovací operace

Detaily funkcí kláves	7
Funkce klávesa Nástroj (Tool)	7
Tabulka nástrojů	7
Kompenzace nástroje	7
Vyvolání nástroje z Tabulky nástrojů	8
Nastavení počátku	8
Nastavení počátku pomocí nástroje	9
Předvolby	10
Předvolba absolutní vzdálenosti	10
Předvolba inkrementální vzdálenosti	12
Funkce klávesa 1/2	13
Funkce klávesy Kruhový a Lineární plán (Circle and Linear Pattern)	13
Funkce pro frézovací plány	13
Lineární plán	15
Diagonální & Obloukové frézování	15
Diagonální frézování	16
Obloukové frézování	18

I – 3 Soustružnické operace

Tabulka nástrojů	20
Ikona zobrazení nástroje	20
Nastavení počátku	22

Funkční klávesa Kalkulačky kuželů	23
Předvolby	24
Softklávesa Poloměr/Průměr	24
Vektorizace	24

II – 1 Nastavení instalace

Parametry nastavení instalace	25
Nastavení snímáče	25
Konfigurace displeje.....	26
Sloučení	26
Sloučení Z(pouze pro soustružnické aplikace)	26
Povolení sloučení Z.....	27
Zrušení sloučení Z.....	27
<i>Kompenzace chyby.....</i>	27
<i>Lineární kompenzace chyby.....</i>	28
<i>Nelineární kompenzace chyby</i>	28
Kompenzace mrtvého chodu	29
Nastavení čítače	30
Diagnostika	30
Test klávesnice	30
Test displeje.....	30

II – 2 Instalace a elektrická zapojení

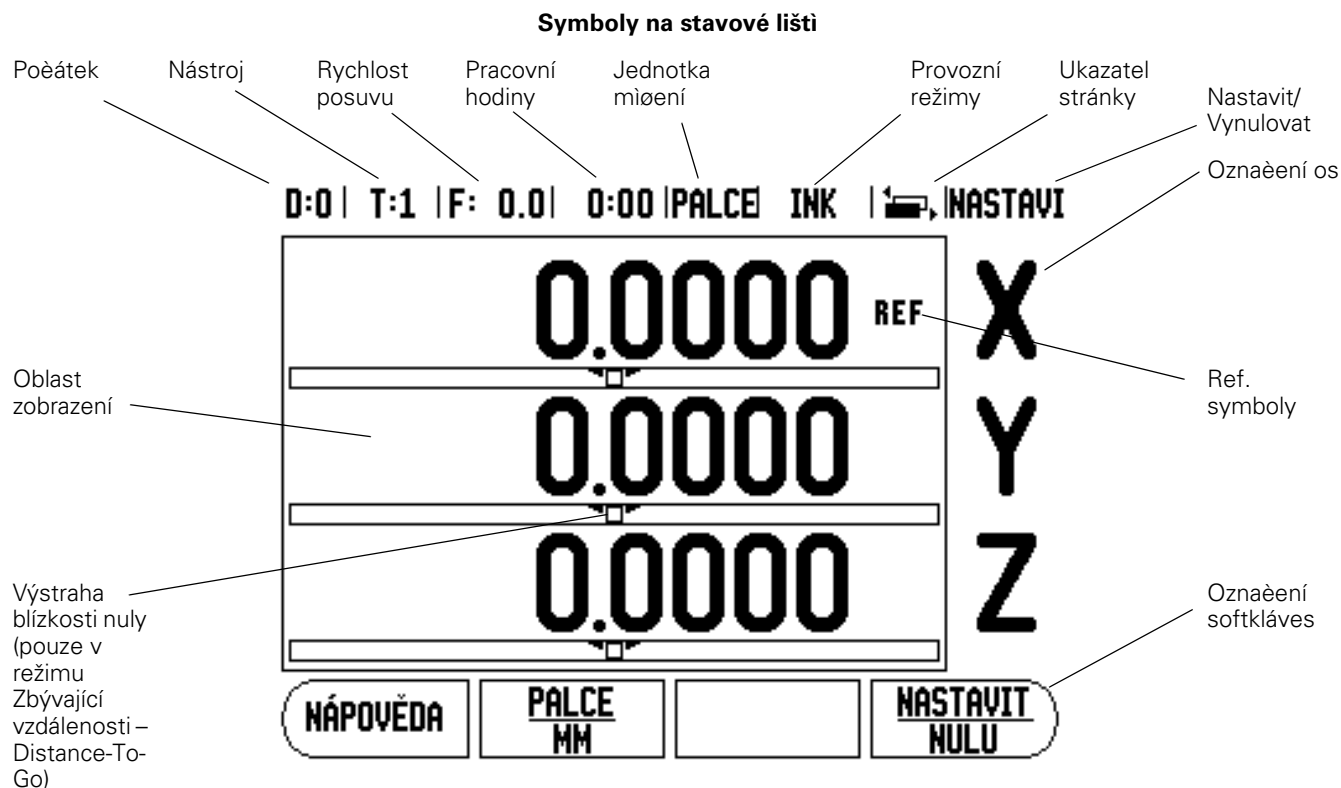
Instalace.....	31
Elektrické požadavky.....	31
Okolní podmínky	31
Preventivní údržba	31

II – 3 Rozměry

ID číslo příslušenství	32
Upevňovací indikace na ramenu (referenční informace)	33
Upevňovací indikace na podstavci	33

I – 1 Seznámení se systémem Wizard 411

Uspořádání obrazovky




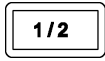

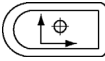
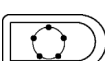


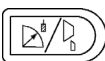
Indikace firmy ACU-RITE Wizard 411 poskytuje specifické vlastnosti aplikacím, které vám umožňují získat maximální produktivitu z vašich ručních strojů.

- **Stavová lišta** - Zobrazuje aktuální počátek, nástroj, rychlost posuvu, čas na stopkách, jednotku měření, stav provozního režimu, ukazatele stránky a nastavení/nulu. Podrobnosti o nastavení parametrů stavové lišty naleznete v Nastavení práce (Job Setup).
- **Zobrazovací oblast** - Udává aktuální polohu každé osy. Zobrazuje rovněž formuláře, pole, okna s pokyny, chybová hlášení a témata nápovědy.
- **Označení os** - Označuje osy pro příslušné klávesy os.
- **Ref. symboly** - Udávají aktuální stav referenčních značek.
- **Označení softkláves** - Obsahuje různé frézovací nebo soustružnické funkce.

Funkční klávesy Wizard 411

Funkční klávesy na indikacích Wizard 411 se mění v závislosti na počtu os, které indikace obsahuje. Jednosá indikace bude mít pouze první tři funkční klávesy zobrazené níže. Dvojosá nebo trojosá indikace bude mít všechny funkční klávesy zobrazené níže.

Poslední dvě funkční klávesy jsou pro jednoúhelové indikace Wizard 411 - pro frézování nebo pro soustružení. První symbol se týká frézovací indikace, druhý symbol platí pro soustružnickou indikaci.

Funkční klávesy	Symbol funkční klávesy
Přepíná displej během těchto provozních režimů: Zbývající vzdálenost (přirůstková) / Skutečná hodnota (absolutní) (viz strana 3).	
Používá se k vydělení aktuální polohy dvěma (viz strana 13).	
Funkční klávesa KALKULAČKA (Calc) otevírá funkce Kalkulačky pro standardní matematiku, trigonometrii, otáčky (RPM) a Kužel (Taper - pouze pro soustružení) (viz strana 23).	
Funkční klávesa POČÁTEK (Datum) otevírá formulář Počátku pro nastavení nulového bodu pro každou osu (pro frézování viz strana 8, pro soustružení viz str.22).	
Funkční klávesa NÁSTROJ (tool) otevírá tabulku nástrojů (pro frézování viz str.7, pro soustružení viz str.20).	
Funkční klávesa KRUHOVÝ PLÁN (circle pattern) (pouze pro frézování) otevírá formulář Kruhového plánu. Tím se počítají pozice otvorů (str.13).	
Funkční klávesa LINEÁRNÍ PLÁN (linear pattern) (pouze pro frézování) otevírá formulář Lineárního plánu (otvory v řadi). Tím se počítají pozice otvorů (str.13).	
Funkční klávesa DIAGONÁLNÍ FRÉZOVÁNÍ (Incline milling - frézování) nebo VEKTORIZACE (vectoring - soustružení) otevírá formulář Diagonálního frézování (str.16), nebo formulář Vektorizace (str.24).	
Funkční klávesa OBLOUKOVÉHO FRÉZOVÁNÍ (Arc milling - frézování) nebo KALKULAČKY KUŽELE (taper calc - soustružení) otevírá formulář Obloukového frézování (str.18), nebo formulář Kalkulačky kužele (str.23).	

Provozní režimy

Wizard 411 má dva provozní režimy: **Zbývající vzdálenost** (PŮRŮSTKOVÝ) a **Skutečná hodnota** (ABSOLUTNÍ). Funkce Zbývající vzdálenost umožňuje přibližovat se ke jmenovitým polohám jednoduchým pojižděním do nulové zobrazené hodnoty. Při práci v inkrementálním (přírůstkovém) režimu můžete zadávat jmenovité souřadnice jako přírůstkové nebo absolutní rozměry. Funkce Skutečná hodnota vždy zobrazuje současnou skutečnou polohu nástroje vzhledem k aktivnímu počátku. V tomto režimu probíhají všechny pohyby pojezdem, dokud se zobrazení neshoduje se jmenovitou polohou, kterou požadujete.

Je-li indikace v ABSOLUTNÍM režimu (Skutečné hodnoty) a je konfigurována pro frézovací aplikace, tak jsou aktivní pouze offsety délky nástroje. V PŮRŮSTKOVÉM režimu (Zbývající vzdálenosti) se používají offsety průměru a délky k vypočítávání "zbývající vzdálenosti" potřebné k dosažení požadované jmenovité polohy vzhledem k okraji nástroje, který bude provádět řez.

Pokud je indikace Wizard 411 konfigurována pro soustruh, používají se všechny offsety nástroje jak v ABSOLUTNÍM režimu, tak i v PŮRŮSTKOVÉM režimu.

Pro přechod do druhého režimu stisknete funkci klávesu ABS/INK (viz obr. I.1). Chcete-li zobrazit ostatní funkce softkláves v ABSOLUTNÍM nebo v PŮRŮSTKOVÉM režimu, tak použijte směrové klávesy DOLEVA/ DOPRAVA.

Soustružnická aplikace poskytuje rychlou metodu k propojení poloh v ose Z v 3osovém systému. Další informace viz "Sloučení" na straně 26.

Vyhodnocení referenčních značek

Funkce vyhodnocení referenčních značek ve Wizard 411 automaticky obnovuje vztah mezi polohami os a zobrazenými hodnotami, který jste naposledy definovali nastavením počátku.

U každé osy s kódovací jednotkou (èli se snímáèem) s referenčními značkami bude indikátor REF v této ose blikat (viz obr. I.2). Po přejetí referenčních značek přestane indikátor blikat a začne nepřerušovaně svítit „REF“.

Práce bez vyhodnocení referenčních značek

Indikaci Wizard 411 je možné používat také bez přejíždění referenčních značek. Stisknete softklávesu **BEZ REF** k opuštění rutiny vyhodnocování referenčních značek a pokračujte.

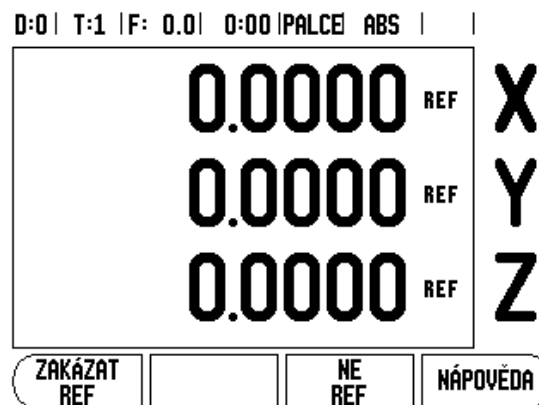
Stále je možné přejet referenční značky později, pokud bude nezbytné definovat počátek, aby mohl být zase obnoven po přerušení elektrického napájení. Stisknutím softklávesy **POVOLIT REF (ENABLE REF)** se aktivuje procedura obnovy polohy.



Je-li snímáè nastaven bez referenčních značek, nezobrazí se indikátor REF a nastavené počátky všech os budou při vypnutí elektrického napájení ztraceny.



obr. I.1 Zbývající vzdálenost (PŮRŮSTKOVÁ) / Skutečná hodnota (ABSOLUTNÍ) funkční klávesa.



obr. I.2 Obrazovka pro nastavení referenčních značek

Funkce POVOLIT / ZAKÁZAT REF (ENABLE/DISABLE REF)

Softklávesa **POVOLIT/ZAKÁZAT** (Enable/Disable), která je zobrazena během procedury obnovy pozice, umožňuje obsluze vybrat konkrétní referenční značku na snímači. To je důležité při používání snímače s Pevnými referenčními značkami (namísto snímače s Position-Trac™). Když stisknete softklávesu **ZAKÁZAT REF**, je procedura obnovy pozice zastavena a všechny referenční značky, které se během pohybu snímače překročí jsou ignorovány. Jestliže pak stisknete softklávesu **POVOLIT REF**, aktivuje se opět procedura obnovy a bude vybrána poslední překročená referenční značka.

Nemusíte přejíždět referenční značky všech snímačů, stačí pouze tich, které potaebujete. Jakmile jsou nastaveny referenční značky pro všechny požadované osy, stisknete softklávesu **NO REF** abyste zrušili proceduru. Jsou-li nalezeny všechny referenční značky, vrátí se indikace Wizard 411 automaticky do obrazovky DRO.

Parametry Nastavení práce

Pro náhled a změnu parametrů Nastavení práce, stisknete nejdříve softklávesu **NASTAVENÍ** (SETUP) a pak použijte smírové klávesy Nahoru/dolů k prosvícení parametrů, které vás zajímají a stisknete klávesu ENTER. viz obr. I.3.

Jednotky

Formulář Jednotky se používá k zadávání preferovaných jednotek a formátu zobrazení. Jednotky měření můžete také vybrat stisknutím softklávesy **PALCE/MM** (INCH/MM) v režimu Skutečné hodnoty nebo Zbývající vzdálenosti.

Koeficient měřítka (Scale Factor)

Koeficient měřítka (Scale factor) se může používat ke zvětšení nebo zmenšení součástky. Koeficient měřítka 1,0 vytváří součástku se stejnou velikostí, jak je kótovaná na výtisku. Koeficient měřítka >1 "zvětšuje" dílec, a <1 "zmenšuje" dílec.

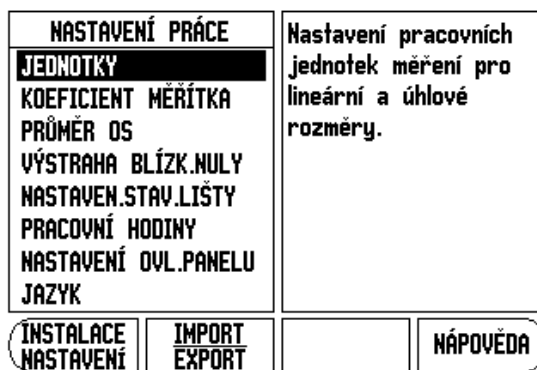
- ▶ S použitím číselných kláves se zadávají čísla větší než nula. Rozsah čísel je od 0,1000 až do 10,000. Také se může zadat záporné číslo.
- ▶ Nastavení koeficientu měřítka zůstávají zachována i po vypnutí elektrického napájení.
- ▶ Když má koeficient měřítka hodnotu různou od 1, je v zobrazení os zobrazen symbol měřítka ∇ .
- ▶ Softklávesa **ZAP/VYP** (ON/OFF) se používá k deaktivaci aktuálních měřítkových koeficientů.

Zrcadlení



Koeficient měřítka -1,00 vytvoří zrcadlový obraz dílce. Můžete současně zrcadlit a měnit zvětšení součásti.

D:0 | T:1 | F: 0.0 | 0:00 | PALCE ABS | |



obr. I.3 Obrazovka Nastavení práce při frézování

Osy průměru

Vyberte Osy průměru (Diameter Axes) a nastavte, které osy mohou být zobrazeny v hodnotách poloměru nebo průměru. ZAP (ON) znamená, že se poloha osy zobrazí jako hodnota průměru. Při VYP (OFF) funkce Rádus/Průměr nepracuje. Viz obr. I.4. Pokud jde o soustružnické aplikace, naleznete informace o funkci Rádus/Průměr v viz "Softklávesa Poloměr/Průměr" na straně 24.

- ▶ Najeďte kurzorem na Osy průměru a stiskněte **ENTER**.
- ▶ Kurzor bude v poli osy X. V závislosti na parametru, který potěbujete pro tuto osu, stisknete softklávesu **ZAP/VYP** (ON/OFF) a zapnete nebo vypnete tuto funkci.
- ▶ Stisknete **ENTER**.

Výstraha blízkosti nuly

Formulář Výstraha blízkosti nuly se používá pro konfigurování sloupcového diagramu, který je zobrazen pod osami v režimu Zbývající vzdálenosti (Distance-to-Go). Každá osa má svůj vlastní rozsah.

- ▶ Stisknutím softklávesy **ZAP/VYP** jej zapnete nebo jednoduše zaenete zadávat hodnoty s použitím číslicových kláves. Když je poloha v přípustném rozsahu, začne se pohybovat okno aktuální polohy.

Nastavení stavové lišty

Stavová lišta je segmentovaná lišta v horní části obrazovky, která zobrazuje aktuální počátek, nástroj, rychlost posuvu, pracovní hodiny a ukazatel stránky.

- ▶ Stisknete softklávesu **ZAP/VYP** pro každé nastavení, které chcete vidit zobrazené.

Pracovní hodiny

Pracovní hodiny ukazují hodiny (h), minuty (m) a sekundy (s). Pracují jako stopky, které ukazují uplynulý čas. (Hodiny začínají měřit čas od 0:00:00).

Pole uplynulého času ukazuje celkový čas z každého intervalu.

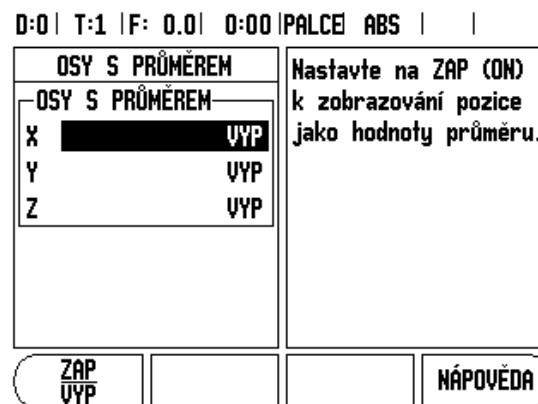
- ▶ Stisknete softklávesu **START/STOP**. Ve stavovém poli se objeví BĪŽÍ (RUNNING). Dalším stisknutím zastavíte měření času.
- ▶ Stisknete **RESET**, chcete-li vynulovat uplynulý čas. Vynulování zastavuje stopky, pokud běží.



Stisknutí Desetinného tlačítka během provozního režimu také hodiny zastaví a spustí. Stisknutí Nulového tlačítka (Zero key) hodiny vynuluje.

Nastavení ovládacího panelu

Kontrast displeje LCD se může nastavovat buď softklávesami v tomto formuláři, nebo směrovými klávesami Nahoru/Dolů (Up/Down) na klávesnici v každém provozním režimu. Nastavení kontrastu je nutno občas upravovat podle změn okolního osvětlení a potěby obsluhy. Tento formulář se používá také pro nastavení časové prodlevy spočítě obrazovky. Nastavení spočítě obrazovky je doba, po kterou běží systém naprázdno, než se displej LCD přepne do úsporného režimu. Tato doba se může nastavit od 30 do 120 minut. Spočítě obrazovky může být během aktuálního napájecího cyklu deaktivován.



obr. I.4 Formulář Os průměru

Jazyk

Wizard 411 podporuje různé jazyky. Chcete-li změnit vybraný jazyk:

- ▶ Stiskněte softklávesu **JAZYK** (LANGUAGE) a podržte ji, dokud se na ní nezobrazí požadovaný jazyk a formulář.
- ▶ Stisknutím klávesy ENTER potvrdíte svou volbu.

Import/export

Parametry práce a instalační parametry mohou být importovány nebo exportovány přes port USB "Regulérního typu B".

- ▶ Stiskněte softklávesu **IMPORT/EXPORT** v obrazovce Nastavení (Setup).
- ▶ Stiskněte **IMPORT**, chcete-li načíst provozní parametry z PC.
- ▶ Stiskněte **EXPORT**, chcete-li uložit aktuální provozní parametry do PC.
- ▶ Pro ukončení stiskněte klávesu C.

Podrobnosti softklávesy Nastavit/Vynulovat

Softklávesa **NASTAVIT/VYNULOVAT** (SET/ZERO) je klávesa, která určuje účinek stisknutí klávesy osy. Tato klávesa je přepínací a přepíná funkci mezi nastavením (Set) a vynulováním (Zero). Aktuální stav je indikován ve Stavové lišti.

Když je její stav Nastavit, viz obr. 1.5 (Set) a Wizard 411 je v režimu Skutečné hodnoty, tak volbou klávesy osy otevřete formulář Počátek (Datum) pro vybranou osu. Je-li Wizard 411 v režimu Zbývající vzdálenosti, otevře se formulář Předvolby (Preset).

Když je stav Vynulovat (Zero) a Wizard 411 je v režimu Skutečné hodnoty, tak výběrem klávesy osy nastavíte aktuální počátek pro tuto osu na nulu v dané poloze. Je-li v režimu Zbývající vzdálenosti, nastaví se aktuální hodnota zbývající vzdálenosti na nulu.



Pokud je Wizard 411 v režimu Skutečné hodnoty a stav Nastavení/Vynulování je Vynulovat, tak stisknutím klávesy libovolné osy se vynuluje aktuální počátek na aktuální polohu v této ose.



obr. 1.5 Indikace Nastavení/Vynulování

I – 2 Frézovací operace

Tato kapitola se zabývá operacemi a funkcemi softkláves, které jsou specifické jen pro frézovací aplikace.

Detaily funkcí kláves




Funkční klávesa Nástroj (Tool)

Tato funkční klávesa otevírá tabulku nástrojů a umožňuje přístup do formuláře Nástroj pro zadání parametrů nástroje (u jednoosé indikace se používá softklávesa). Wizard 411 může v tabulce nástrojů uchovávat max. 16 nástrojů.

Tabulka nástrojů

Tabulka nástrojů v systému Wizard 411 nabízí pohodlný způsob, jak ukládat informace o offsetu průměru a délky pro každý z nástrojů, které běžně používáte. Můžete zadat max. 16 nástrojů. (Viz obr. I.6 Tabulka nástrojů při frézování).


Následující softklávesy jsou rovněž k dispozici ve formuláři Tabulka nástrojů nebo ve formulářích dat jednotlivých nástrojů:

Funkce	Softklávesa
Tato klávesa umožňuje operátorovi vybrat, kterou osu budou ovlivňovat všechny offsety délky nástroje. Hodnoty průměru nástroje jsou následně použity pro offset zbývajících dvou os.	
Stisknete pro automatické zadání offsetu délky nástroje. Je to dostupné pouze v poli DĚLKA NÁSTROJE (TOOL LENGTH).	
Tímto se otevře formulář TYPY NÁSTROJŮ (TOOL TYPES) pro výběr. Možné pouze v poli TYP (TYPE).	

Kompenzace nástroje

Wizard 411 má kompenzaci nástroje. Ta vám umožňuje zadávat rozměry obrobku přímo z výkresu. Zobrazená zbývající vzdálenost je pak automaticky prodloužena (R+) nebo zkrácena (R-) o hodnotu poloměru nástroje. Viz obr. I.7. Další informace viz "Předvolby" na straně 10.

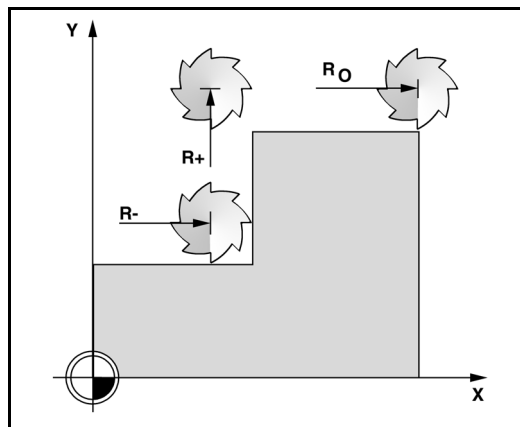
Offset délky lze zadat jako známou hodnotu nebo Wizard 411 může určit offset automaticky. Délka nástroje je rozdíl délek ΔL mezi nástrojem a referenčním nástrojem. Rozdíl délek je indikován symbolem " Δ ". Referenční nástroj je označen jako T1, viz obr. I.8.

D:0 | T:1 | F: 0.0 | 0:00 | PALCE ABS |  |

TAB.NÁSTROJŮ (D/L)		
1	2.000/	20.000 MM RYTEC
2	5.000/	14.000 MM PILOT.VRT.
3	25.000/	50.000 MM PROTIVRT.
4	6.000/	12.000 MM KARBID. FR.
5	10.000/	25.000 MM PROTAHOVÁK
6	2.000/	0.000 MM PLOCHÁ FR.
7	2.500/	0.000 MM PLOCHÁ FR.
8	3.000/	5.000 MM

OSA NÁSTROJ [Z] VYMAZAT NÁSTROJ POUŽÍT NÁSTROJ NÁPOVĚDA

obr. I.6 Tabulka nástrojů při frézování



obr. I.7 Kompenzace nástroje

Znaménko rozdílu délek ΔL

Pokud je nástroj **delší** než referenční nástroj: $\Delta L > 0 (+)$
 Pokud je nástroj **kratší** než referenční nástroj: $\Delta L < 0 (-)$

Jak bylo naznačeno výše, lze také nechat Wizard 411 určit offset délky nástroje. Tato metoda zahrnuje dotknutí se společného referenčního povrchu hrotem každého nástroje. To umožňuje Wizard 411 určit rozdíl v délce každého nástroje.

Pojíždějte nástrojem, až se jeho hrot dotkne referenčního povrchu. Stiskněte softklávesu **NAUČIT DÉLKU** (TEACH LENGTH). Wizard 411 vypočítá offset vzhledem k tomuto povrchu. Opakujte proceduru pro každý další nástroj s použitím stejného referenčního povrchu.



Pouze nástroje nastavené s použitím téhož referenčního povrchu mohou být vzájemně vyměňovány, aniž by bylo nutné měnit nastavení poěátku.

Vyvolání nástroje z Tabulky nástrojů

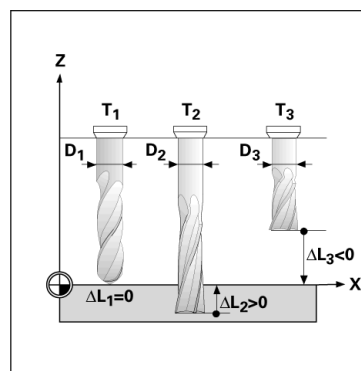
Pro vyvolání nástroje stiskněte funkční klávesu **NÁSTROJ** (TOOL). S použitím smírových kláves Nahoru/Dolů (Up/Down) můžete kurzorem procházet nabídku nástrojů (1-16). Zvýrazněte nástroj, který chcete. Zkontrolujte, zda byl vyvolán správný nástroj a stiskněte klávesu **NÁSTROJ** nebo **C** pro ukončení.

Nastavení poěátku

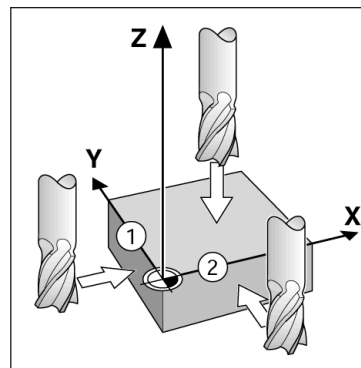
Nastavení Poěátku definuje vztahy mezi polohami v ose a zobrazenými hodnotami.

Nastavení bodů poěátku se nejlépe provádí pomocí snímacích funkcí Wizard 411 s nástrojem.

Poěáteční body můžete také nastavit konvenčním způsobem tak, že se postupně dotknete hran obrobku nástrojem a ručně zadáte polohy nástroje jako poěáteční body. Viz obr. I.9 & obr. I.10.



obr. I.8 Délka a průměr nástroje



obr. I.9 Snímání hran

D:1 | T:1 | F: 0.0 | 0:00 | PALCE ABS | NASTAVI

NASTAVIT POČÁTEK		X	0.000	X Y Z
ČÍSLO POČÁTKU		Y	0.000	
1		Z	0.000	
POČÁTEK		Zadejte novou aktuální pozici nástroje nebo stiskněte SEJMOUT.		
X	-1.5000			
Y	-1.5000			
Z	0			
SEJMOUT				NÁPOVĚDA

obr. I.10 Formulář NASTAVIT POĚÁTEK (SET DATUM)

Nastavení počátku pomocí nástroje

Při nastavování počátečních bodů nástrojem můžete také použít snímací funkce Wizard 411. Viz obr. I.11 & obr. I.12.

K dispozici jsou následující snímací funkce softkláves:

- Hrana obrobku jako počátek: softklávesa **HRANA** (EDGE)
- Středová čára mezi dvěma hranami obrobku: softklávesa **STŘEDOVÁ ČÁRA** (CENTER LINE)
- Střed otvoru nebo válce: softklávesa **STŘED KRUHU** (CIRCLE CENTER)

U všech snímacích funkcí bere Wizard 411 do úvahy zadaný průměr hrotu aktuálního nástroje.

Chcete-li ukončit snímací funkci, když je aktivní, stiskněte klávesu C.

Příklad: Sejmíte hranu obrobku a nastavíte hranu jako počátek.

Příprava: Nastavte aktivní nástroj, který použijete k nastavení počátku

Počátek osy: X = 0

Průměr nástroje D = 0,25"

Stiskněte funkční klávesu **POČÁTEK** (DATUM).

Stiskněte smírovou klávesu **DOLŮ** (Down arrow), dokud se nezvýrazní políčko osy X.

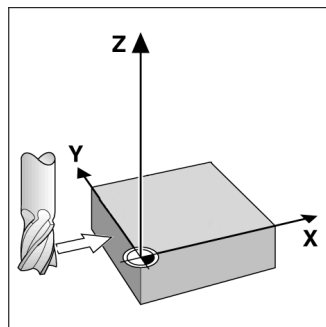
Stiskněte softklávesu **SEJMOUT** (PROBE).

Stiskněte softklávesu **HRANA** (EDGE).

Dotkněte se hrany obrobku.

K uložení aktuální absolutní hodnoty během kontaktu nástroje s hranou obrobku stiskněte softklávesu **NAUĚIT** (TEACH). Poloha dotkové hrany vezme do úvahy průměr použitého nástroje (T:1, 2...) a **poslední směr, ve kterém se nástroj pohyboval** před stisknutím softklávesy **NAUĚIT** (TEACH).

Odjeďte nástrojem od obrobku a zadejte „0“ a pak stiskněte ENTER.



obr. I.11 Nastavení počátku s použitím hrany

D:0 T:1 F: 0.0 O:00 PALCE ABS NASTAVI	
NASTAVIT POČÁTEK	
ČÍSLO POČÁTKU	X 0.0000
0	Y 0.0000
	Z 0.0000
POČÁTEK	
X	Zvolte funkci snímání.
Y	
Z	
<div style="display: flex; justify-content: space-around;"> HRANA (EDGE) STŘED PŘÍMKA KRUH STŘED NÁPOVĚDA </div>	

obr. I.12 Nastavení obrazovky Počátku (Datum)

Předvolby

Funkce Předvolby (Preset) umožňuje obsluhujícímu určit jmenovitou (cílovou) polohu pro pevnost pohybu. Jakmile je zadána informace o nové jmenovité poloze, přepne se zobrazení do režimu Zbývající vzdálenosti a zobrazí se vzdálenost mezi současnou a jmenovitou polohou. Obsluhující nyní pouze musí přesunout stůl tak, aby byla na displeji nula, a bude v požadované jmenovité poloze. Informace o umístění jmenovité polohy mohou být zadány jako absolutní pohyb z aktuální nuly počátku nebo jako inkrementální pohyb z aktuální polohy.

Předvolba rovněž umožňuje operátorovi určit, která strana nástroje bude provádět obrábění ve jmenovité poloze. Softklávesa **R+/-** ve formuláři Předvolby definuje offset, který bude platit během pohybu. R+ znamená, že je osa aktuálního nástroje ve více kladném směru než být nástroje. R- znamená, že je osa ve více záporném směru než být aktuálního nástroje. Používání offsetů R+/- automaticky nastavuje hodnotu zbývající vzdálenosti v závislosti na průměru nástroje. Viz obr. I.13.

Předvolba absolutní vzdálenosti

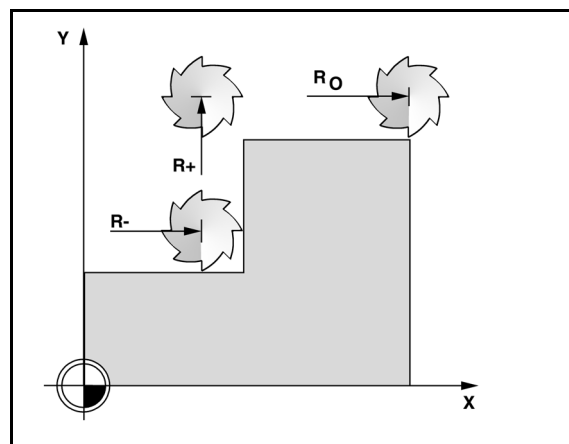
Příklad: Frézování výstupku pojížděním do nulové zobrazené hodnoty s použitím absolutní polohy

Souřadnice se zadávají jako absolutní rozměry; počátkem je nulový bod obrobku. Viz obr. I.14 & obr. I.15.

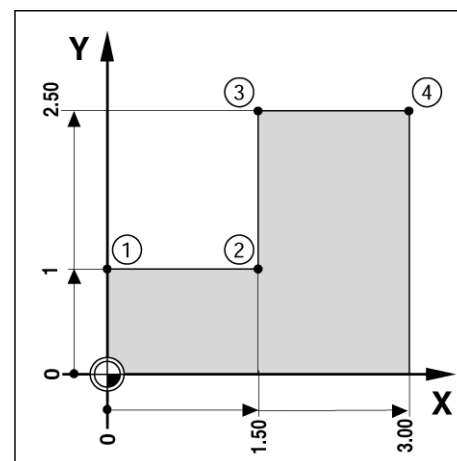
- Roh 1: X = 0 / Y = 1
- Roh 2: X = 1,50 / Y = 1
- Roh 3: X = 1,50 / Y = 2,50
- Roh 4: X = 3,00 / Y = 2,50



Stisknutí osové klávesy vyvolá poslední zadanou hodnotu předvolby pro tuto osu.



obr. I.13 Kompenzace poloměru nástroje



obr. I.14 Předvolba jednoho cyklu

Připrava:

- ▶ Vyberte nástroj s vhodnými parametry.
- ▶ Předběžně polohujte nástroj do vhodného místa (např. $X = Y = -1''$).
- ▶ Posuňte nástroj do hloubky frézování.

Stiskněte softklávesu **NASTAVIT/VYNULOVAT** (SET/ZERO) abyste se dostali do režimu Nastavit (Set).

Stiskněte klávesu osy Y.

Zadejte hodnotu jmenovité polohy pro rohový bod 1: $Y = 1''$ a vyberte kompenzaci poloměru nástroje R + softklávesou **R+/-**. Držte ji stisknutou, dokud se vedle formuláře osy nezobrazí R+.

Stiskněte ENTER.

Pojíždějte v ose Y, dokud nebude zobrazená hodnota nulová. Ětvereček ve Výstraze blízkosti nuly je nyní vystředěn mezi dvěma trojúhelníkovými značkami.

Stiskněte softklávesu **NASTAVIT/VYNULOVAT** (SET/ZERO) abyste se dostali do režimu Nastavit (Set).

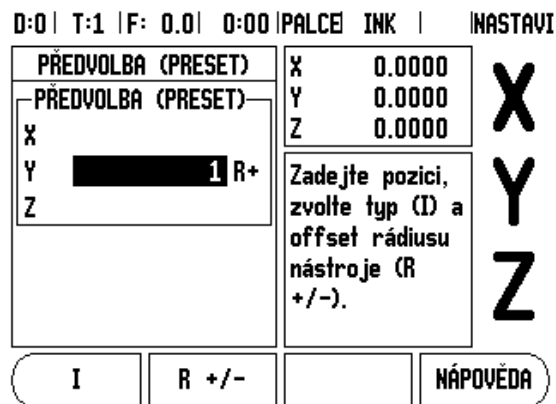
Stiskněte klávesu osy X.

Zadejte hodnotu jmenovité polohy pro rohový bod 2: $X = +1,5''$ a vyberte kompenzaci poloměru nástroje R - softklávesou **R+/-**. Stiskněte dvakrát, dokud se vedle formuláře osy nezobrazí R-.

Stiskněte ENTER.

Pojíždějte v ose X, dokud nebude zobrazená hodnota nulová. Ětvereček ve Výstraze blízkosti nuly je nyní vystředěn mezi dvěma trojúhelníkovými značkami.

Předvolba se může zadat pro rohy 3 a 4 stejným způsobem.



obr. I.15 Obrazovka předvolby (Preset)

Předvolba inkrementální vzdálenosti

Příklad: Vrtání pojižďiním do nulové zobrazené hodnoty s přírůstkovým (inkrementálním) polohováním

Zadejte souřadnice v inkrementálních rozměrech. Ty jsou označeny v dalším textu (a na obrazovce) předčárčeným symbolem **I** (Inkrementální). Počátkem je nulový bod obrobku. Viz obr. I.16 & obr. I.17.

Otvor 1 v: $X = 1'' / Y = 1''$

Vzdálenost otvoru 2 od otvoru 1: $XI = 1,5'' / YI = 1,5''$

Hloubka otvoru: $Z = -0,5''$

Provozní režim: **ZBÝVAJÍCÍ VZDÁLENOST (DISTANCE-TO-GO) (PŘÍR.)**

Stiskněte klávesu osy X.

Zadejte hodnotu jmenovité polohy pro otvor 1: $X = 1''$ a přesvědčete se, že není aktivní žádná kompenzace poloměru nástroje. Všimněte si, že tyto předvolby jsou Absolutní předvolby.

Stiskněte klávesu osy Y.

Zadejte hodnotu jmenovité polohy pro otvor 1: $Y = 1''$.

Zajistěte, aby se nezobrazovala žádná kompenzace poloměru nástroje.

Stiskněte klávesu osy Z.

Zadejte hodnotu jmenovité polohy pro hloubku otvoru: $Z = -0,5''$.
Stiskněte funkční klávesu ENTER.

Vyvrtejte otvor 1: Pojďte v ose X, Y a Z, dokud nebude zobrazená hodnota nulová. Ětvereček ve Výstraze blízkosti nuly je nyní vystředěn mezi dvěma trojúhelníkovými značkami. Vytáhněte vrták.

Předvolba místa pro otvor 2:

Stiskněte klávesu osy X.

Zadejte hodnotu jmenovité polohy pro otvor 2: $X = 1,5''$, označte své zadání jako inkrementální rozměr a stiskněte softklávesu **I**.

Stiskněte klávesu osy Y.

Zadejte hodnotu jmenovité polohy pro otvor 2: $Y = 1,5''$, označte své zadání jako inkrementální rozměr a stiskněte softklávesu **I**.

Stiskněte ENTER.

Pojďte v osách X a Y, dokud nebude zobrazená hodnota nulová. Ětvereček ve Výstraze blízkosti nuly je nyní vystředěn mezi dvěma trojúhelníkovými značkami.

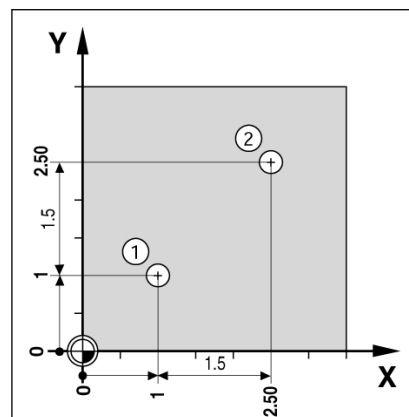
K předvolbě osy Z:

Stiskněte klávesu osy Z.

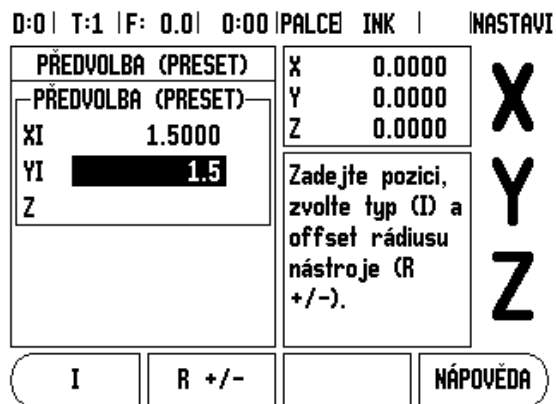
Stiskněte ENTER(používá se poslední zadaná předvolba).

Vyvrtejte otvor 2: pojďte v ose Z, dokud nebude zobrazená hodnota nulová. Ětvereček ve Výstraze blízkosti nuly je nyní vystředěn mezi dvěma trojúhelníkovými značkami.

Vytáhněte vrták.



obr. I.16 Příklad vrtání



obr. I.17 Inkrementální obrazovka

Funkční klávesa 1/2

Funkční klávesa 1/2 se používá k hledání poloviny vzdálenosti (nebo středu) mezi dvěma polohami podél vybrané osy obrobku. To se dá provést v režimu Skutečné hodnoty nebo Zbývající vzdálenosti.



Tato funkce miní v režimu Skutečné hodnoty polohy Počátků.

Funkční klávesy Kruhový a Lineární plán (Circle and Linear Pattern)

Tato kapitola popisuje funkce rastrů otvorů pro kruhové (Circle) a lineární (Linear) plány.

Pro přístup k funkci Plán stisknete funkční klávesu KRUH (circle) nebo LINEÁRNÍ PLÁN (Linear pattern) a poté zadejte požadované údaje. Wizard 411 pak vypočítá polohy všech otvorů a zobrazí plán graficky na obrazovce.

Grafické zázorníky umožňují zkontrolovat plán otvorů předtím, než začnete s obráběním. To je také užitečné když vybíráte otvory přímo, provádíte otvory samostatně a přeskakujete otvory.

Funkce pro frézovací plány

Funkce	Softklávesa
Stisknutím se zobrazí uspořádání aktuálního plánu.	
Stisknutím můžete přejít k předchozímu otvoru.	
Stisknutím můžete ručně pokračovat k dalšímu otvoru.	
Stisknutím se ukončí vrtání.	

Příklad: Zadejte data a realizujte kruhový plán. Viz obr. I.18 & obr. I.19.

Otvory (počet): 4
 Souřadnice středu: $X = 2,0'' / Y = 1,5''$
 Poloměr kruhu šroubu: 5
 Počáteční úhel: úhel mezi osou X a prvním otvorem: 25°
 Hloubka otvoru: $Z = -0,25''$

1. krok: zadání dat

Stiskněte funkční klávesu KRUHOVÝ PLÁN (CIRCLE PATTERN).

Zadejte typ kruhového plánu (úplný). Najeďte kurzorem do dalšího políčka.

Zadejte počet otvorů (4).

Zadejte souřadnice X a Y středu kruhu ($X=2,0$), ($Y=1,5$). Najeďte kurzorem do dalšího políčka.

Zadejte poloměr kruhového plánu (5).

Zadejte počáteční úhel (25°).

Zadejte koncový úhel (295°) (dá se zmínit pouze při zadání "segmentu"). KONCOVÝ ÚHEL (END ANGLE) je definován jako úhel od kladné osy X ke konci plánu.

V případě potřeby zadejte hloubku. Hloubka otvoru je volitelná a může zůstat prázdná. Pokud není požadovaná, stiskněte ENTER.

K dispozici jsou tři náhledy: Pøirùstková indikace (Incremental DRO), Grafický plán (Pattern Graphic), a Absolutní indikace (Absolute DRO). Dostupná zobrazení můžete postupně přepínat softklávesou **Náhled** (View).

2. krok: vrtání

Přesunutí k otvoru:

Pojíždějte v osách X a Y, dokud nebude zobrazená hodnota nulová.

Vrtání:

Pojíždějte do nulové zobrazené hodnoty v ose nástroje. Po vyvrtání vyjeďte vrtákem v ose nástroje.

Stiskněte softklávesu **DALŠÍ OTVOR** (NEXT HOLE).

Pokračujte ve vrtání zbývajících otvorů stejným způsobem.

Když je plán hotový, stiskněte softklávesu **KONEC** (END).

D:0 | T:1 | F: 0.0 | 0:00 | PALCE INK |

KRUHOVÁ ŠABLONA		Zadejte souřadnice středu kruhu.
TYP	PLNÝ	
OTVORY	4	
STŘED		
X	2.0000	
Y	1.5	

NÁPOVĚDA

obr. I.18 Začátek formuláře kruhového plánu

D:0 | T:1 | F: 0.0 | 0:00 | PALCE INK |

KRUHOVÁ ŠABLONA		Zadejte úhel k poslednímu otvoru.
RÁDIUS	5.0000	
POČÁTEČNÍ ÚHEL	25.0000°	
KONCOVÝ ÚHEL	295.0000°	

NÁPOVĚDA

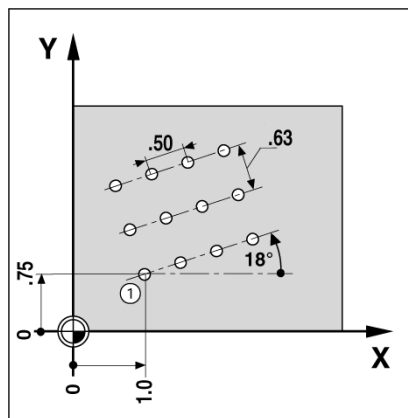
obr. I.19 Strana 2 formuláře kruhového plánu

Lineární plán

Potřebné informace (Viz obr. I.20 Příklad lineárního plánu):

- Typ lineárního plánu (pole nebo rám)
- První otvor (1. otvor plánu)
- Otvorů na řadu (počet otvorů v každé řadě plánu)
- Rozteče otvorů (rozestupy nebo odchylka mezi každými dvěma otvory v řadě)
- Úhel (úhel nebo otočení plánu)
- Hloubka (cílová hloubka pro vrtání v ose nástroje)
- Počet řad (počet řad plánu)
- Rozteče řad (rozestupy mezi každými dvěma řadami plánu)

Zadávání informací a používání vlastností Lineárního plánu je velmi podobné vlastnostem Plánu otvorů, jenž byl popsán dříve.



obr. I.20 Příklad lineárního plánu

Diagonální & Obloukové frézování

Funkce Diagonální frézování poskytuje možnosti pro obrábění plochého diagonálního povrchu (diagonální frézování) nebo zaobleného povrchu (zaoblené frézování) s ručním strojem.

V Zadávacím formuláři jsou k dispozici také následující softklávesy.

Funkce	Softklávesa
Pro volbu roviny stiskněte toto tlačítko.	ROVINA [XY]
K provedení frézování stiskněte toto tlačítko.	CHOD
K použití stávající pozice stiskněte toto tlačítko.	NAUČIT
K návratu do předchozího kroku stiskněte toto tlačítko.	PŘEDCHOZÍ PŘECHOD
Stisknutím můžete pokračovat k dalšímu kroku.	DALŠÍ PŘECHOD

Diagonální frézování

Zadávací formulář: (Viz obr. I.21 Zadávací formulář: Výchozí bod) a (obr. I.22 Zadávací formulář: Koncový bod)

Formulář Diagonálního frézování se používá k určení plochy, která se má frézovat. Pro otevření formuláře stisknete funkční klávesu **DIAGONÁLNÍ FRÉZOVÁNÍ (INCLINE MILLING)**.

- **Rovina** - zvolte rovinu stisknutím softklávesy **ROVINA (PLANE)**. Na softklávese a v poličku Rovina se objeví aktuální výběr. Grafika v okénku se zprávou pomůže vybrat správnou rovinu.
- **Výchozí bod**:zadejte souřadnice výchozího bodu nebo stiskněte **NAUČIT (TEACH)** pro nastavení souřadnic podle aktuální pozice.
- **Koncový bod**:zadejte souřadnice koncového bodu nebo stiskněte **NAUČIT (TEACH)** pro nastavení souřadnic podle aktuální pozice.
- **Krok**: zadejte velikost kroku. Při frézování to bude vzdálenost mezi každým průchodem nebo každým krokem podél přímky.



Velikost kroku je volitelná. Pokud je hodnota rovna nule, tak obsluhující během provozu rozhoduje, jak daleko jet mezi každým krokem.

K provedení frézování plochy stiskněte **ENTER** nebo **RUN**. Pro ukončení formuláře bez provedení frézování stiskněte **C**. Nastavení jsou zachována až do vypnutí napájení.

Provádění

- Frézování provedete otevřením zadávacího formuláře a stiskem softklávesy **SPUSTIT (Run)** nebo klávesy **ENTER**. Obrazovka se pøepne do pøírustkového nãhledu (Incremental).
- Původní indikace ukazuje aktuální pøírustkovou pohybovou vzdálenost od výchozího bodu. Pøesuõte se do výchozího bodu a proveõte zapichovací õez nebo první průchod pøes povrch. Stisknete softklávesu **DALŠÍ KROK (Next step)** pro pokračování s dalším krokem podél obrysu.
- Po stisknutí **DALŠÍ PRŮCHOD** ukazuje pøírustkové zobrazení vzdálenost k dalšímu kroku podél obrysu pøímky.
- Pokud nebyla velikost kroku specifikovaná, ukazuje pøírustkové zobrazení vzdálenost od nejbližšího bodu pøímky. Pro sledování obrysu pohybujte oběma osami v malých krocích a udržte pozice (X, Y) co možná nejbližší k 0.

D:0 | T:1 | F: 0.0 | 0:00 | PALCE ABS |

FRÉZOVÁNÍ LINKY		Stisknete ROVINA pro volbu roviny.
ROVINA		
XY		
VÝCHOZÍ BOD (START)		
X	0.0000	
Y	0.0000	
ROVINA [XY]	CHOD	NÁPOVĚDA

obr. I.21 Zadávací formulář: Výchozí bod

D:0 | T:1 | F: 0.0 | 0:00 | PALCE ABS |

FRÉZOVÁNÍ LINKY		Zadejte bod KONCE .
KONCOVÝ BOD		
X	0.0000	
Y	0.0000	
KROK		
0.0000		
NAUČIT	CHOD	NÁPOVĚDA

obr. I.22 Zadávací formulář: Koncový bod

- Při provádění frézování povrchu jsou k dispozici tři náhledy: průměrková indikace, obrys a absolutní indikace. Dostupná zobrazení můžete postupně přepínat softklávesou **NÁHLED** (View).
- Náhled na obrys ukazuje pozici nástroje vzhledem k frézovanému povrchu. Je-li nitkový kříž, který představuje nástroj, na průměrně představující povrch, tak je nástroj ve své pozici. Nitkový kříž nástroje zůstává pevně ve středu grafu. Při pohybu stolu se průměrná povrchu pohybuje.
- K ukončení frézování stisknete softklávesu **KONEC** (End).



Kompensace rádiusu nástroje se aplikuje na základě rádiusu aktuálního nástroje. Pokud zvolená rovina zahrnuje osu nástroje, tak se předpokládá že hrot nástroje má kulový konec.



Směr offsetu nástroje (R+ nebo R-) se aplikuje podle pozice nástroje. Obsluhující se musí přibližovat k povrchu obrysu z vhodného směru, aby byla kompenzace nástroje správná.

Obloukové frézování

Zadávací formulář: (Viz obr. I.23 Zadávací formulář: Střed), (obr. I.24 Zadávací formulář: Výchozí bod) a (obr. I.25 Zadávací formulář: Poloměr)

Formulář Obloukového frézování se používá k určení zakřivené plochy, která se má frézovat. Pro otevření formuláře stisknete funkční klávesu OBLOUKOVÉ FRÉZOVÁNÍ (Arc milling).

- **Volba roviny:** rovinu zvolte stisknutím softklávesy **ROVINA** (plane). Na softklávese a v poličku Rovina se objeví aktuální výběr. Grafika v okénku se zprávou pomůže vybrat správnou rovinu.
- **Střed:** zadejte souřadnice středu oblouku.
- **Výchozí bod:** zadejte souřadnice výchozího bodu.
- **Koncový bod:** zadejte souřadnice koncového bodu.
- **Poloměr:** zadejte poloměr oblouku.
- **Krok:** zadejte velikost kroku. Při frézování to bude vzdálenost podél obvodu oblouku mezi každým průchodem nebo každým krokem podél obrysu oblouku.



Velikost kroku je volitelná. Pokud je hodnota rovna nule, tak obsluhující během provozu rozhoduje, jak daleko jet mezi každým krokem.

K provedení frézování stisknete ENTER nebo **SPUSTIT** (Run). Pro ukončení formuláře bez provedení frézování stisknete C. Nastavení jsou zachována až do vypnutí napájení.

Provádění

- Frézování provedete otevřením zadávacího formuláře a stiskem softklávesy **SPUSTIT** (Run) nebo klávesy ENTER. Obrazovka se přepne do pøírùstkového nàhledu (Incremental).
- Pùvodní indikace ukazuje aktuální pøírùstkovou vzdálenost od výchozího bodu. Pøesuòte se do výchozího bodu a proveòte zapichovací øez nebo první průchod pøes povrch. Stisknete softklávesu **DALŠÍ KROK** (Next pass) pro pokračování s dalším krokem podél obrysu.
- Po stisknutí **DALŠÍ KROK** (Next pass) ukazuje pøírùstkové zobrazení vzdálenost k dalšímu kroku podél obrysu oblouku.
- Pokud nebyla velikost kroku specifikovaná, ukazuje pøírùstkové zobrazení vzdálenost od nejbližšího bodu oblouku. Pro sledování obrysu pohybujte oběma osami v malých krocích a udržujte pozice (X, Y) co možná nejbližší k 0.
- Při provádění frézování povrchu jsou k dispozici tři náhledy: pøírùstková indikace, obrys a absolutní indikace. Dostupná zobrazení můžete postupně přepínat softklávesou **NÀHLED** (View).

D:0 | T:1 | F: 0.0 | 0:00 | PALCE ABS |

FRÉZOVÁNÍ OBLOUKU		Stiskněte ROVINA pro volbu roviny.
ROVINA	XY	
STŘED		
X	0.0000	
Y	0.0000	
ROVINA [XY]		CHOD NÁPOVĚDA

obr. I.23 Zadávací formulář: Střed

D:0 | T:1 | F: 0.0 | 0:00 | PALCE ABS |

FRÉZOVÁNÍ OBLOUKU		Zadejte bod STARTU.
VÝCHOZÍ BOD (START)		
X	0.0000	
Y	0.0000	
KONCOVÝ BOD		
X	0.0000	CHOD NÁPOVĚDA
Y	0.0000	
NAUČIT		

obr. I.24 Zadávací formulář: Výchozí bod

D:0 | T:1 | F: 0.0 | 0:00 | PALCE ABS |

FRÉZOVÁNÍ OBLOUKU		Zadejte velikost kroku.
KROK	0.0000	
		CHOD NÁPOVĚDA

obr. I.25 Zadávací formulář: Poloměr

- Náhled na obrys ukazuje pozici nástroje vzhledem k frézovanému povrchu. Je-li nitkový kříž, který představuje nástroj, na průměce představující povrch, tak je nástroj ve své pozici. Nitkový kříž nástroje zůstává pevně ve středu grafu. Při pohybu stolu se průměka povrchu pohybuje.
- K ukončení frézování stisknete softklávesu **KONEC** (End).



Kompensace rádiusu nástroje se aplikuje na základě rádiusu aktuálního nástroje. Pokud zvolená rovina zahrnuje osu nástroje, tak se předpokládá že hrot nástroje má kulový konec.



Směr offsetu nástroje (R+ nebo R-) se aplikuje podle pozice nástroje. Obsluhující se musí přibližovat k povrchu obrysu z vhodného směru, aby byla kompenzace nástroje správná.

I – 3 Soustružnické operace

Tato kapitola se zabývá operacemi, které jsou specifické jen pro soustružnické aplikace.

Tabulka nástrojů

Wizard 411 může uchovávat rozmírové offsety max. pro 16 nástrojů. Když vyměníte obrobek a stanovíte nový počátek, jsou všechny nástroje automaticky vztaženy k novému počátku.

Abyste mohli používat nástroj, musíte nejdříve zadat jeho offset (polohu bŕitu). Offsety nástroje mohou být nastaveny s použitím funkcí NÁSTROJ/NASTAVIT (TOOL/SET) nebo ZAMKNOUT OSU (LOCK AXIS). Viz následující příklady, kde jsou pokyny k nastavení offsetu nástroje (Viz obr. I.26).

Ikona zobrazení nástroje


Ikona se používá se pro indikaci, že zobrazená hodnota je hodnota průmíru. Není-li vidít žádná ikona, znamená to, že je zobrazena hodnota poloměru.

Nastavení Offsetu nástroje Příklad 1: S použitím NÁSTROJ/NASTAVIT (TOOL/SET)

Operace NÁSTROJ/NASTAVIT (TOOL/SET) se dá používat pro nastavení offsetu nástroje s použitím nástroje, když znáte průmír obrobku. Dotkníte se známého průmíru v ose X (1). Stisknítte funkci klávesu NÁSTROJ (Tool). Najeítte na požadovaný nástroj. Stisknítte klávesu ENTER. Vyberte klávesu osy (X).

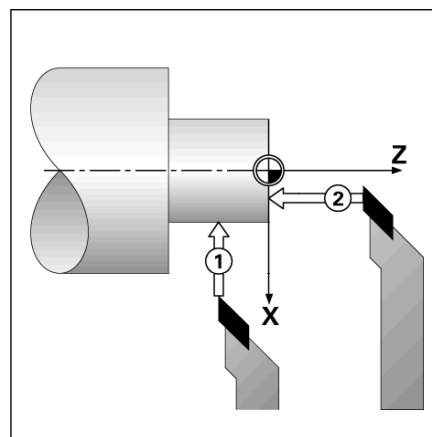
Zadejte polohu hrotu nástroje, např. X= .100.

Nezapomeíte se pŕesvidít, že je Wizard 411 v režimu zobrazení průmíru (\varnothing), pokud zadáváte hodnotu průmíru. Dotkníte se èela obrobku nástrojem. Kurzor do osy Z (2), pak nastavte zobrazení polohy hrotu nástroje na nulu, Z=0. Stisknítte ENTER.

D:0 | T:1 | F: 0.0 | 0:00 | PALCE ABS | 

TABULKA NÁSTROJŮ (X/Z)	
1	1.5200 \varnothing
2	
3	
4	
5	2.4500 \varnothing
6	
7	
8	

obr. I.26 Tabulka nástrojů při soustružení



obr. I.27

Nastavení Offsetu nástroje Příklad 2: s použitím funkce ZAMKNOUT OSU (LOCK AXIS)

Funkce ZAMKNOUT OSU (LOCK AXIS) se dá používat pro nastavení offsetu nástroje, když je nástroj pod zatížením a průměr obrobku není známý. viz obr. I.28.

Funkce ZAMKNOUT OSU (LOCK AXIS) je užitečná při určování dat nástroje dotykem obrobku. Aby se neztratila hodnota polohy, když se nástroj při měření obrobku oddálí, můžete tuto hodnotu uložit do paměti stisknutím **ZAMKNOUT OSU**.

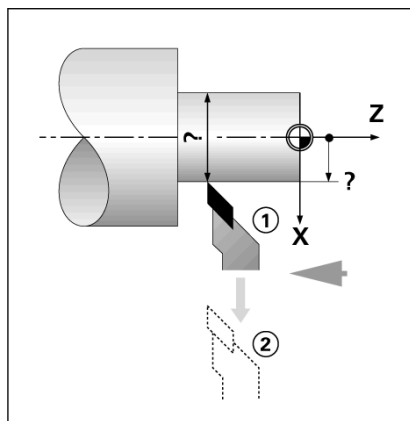
Použití funkce ZAMKNOUT OSU:

Stiskněte funkční klávesu **NÁSTROJ** (Tool). Vyberte nástroj a stiskněte **ENTER** Stiskněte klávesu osy X. Vysoustružte průměr v ose X. Stiskněte softklávesu **ZAMKNOUT OSU**, dokud nástroj ještě ořeže. Odjeďte z aktuální polohy. Zastavte včetně a změřte průměr obrobku. Zadejte naměřený průměr nebo poloměr a stiskněte **ENTER**. viz obr. I.29

Nezapomeňte se přesvědčit, že je Wizard 411 v režimu zobrazení průměru (I), pokud zadáváte hodnotu průměru.

Vyvolání nástroje z tabulky Nástrojů

Pro vyvolání nástroje stiskněte funkční klávesu **NÁSTROJ** (TOOL). S použitím smírových kláves **NAHORU/DOLŮ** (Up/Down) můžete kurzorem procházet nabídku nástrojů (1-16). Zvýrazněte nástroj, který chcete. Zkontrolujte, zda byl vyvolán správný nástroj a stiskněte buď funkční klávesu **POUŽÍT NÁSTROJ** (use tool) nebo klávesu **C** pro ukončení.



obr. I.28 Nastavení Offsetu nástroje

D:0 T:1 F: 0.0 0:00 PALCE ABS NASTAVI	
NÁSTROJ/NASTAVIT	
NÁSTROJ	X 0.0000∅ Z 0.0000
X 0.0000 ∅	Otočit prům. v X pak stiskněte ZAMKNOUT OSU nebo zadejte pozici nástroje.
Z	
ZÁMEK OSY	NÁPOVĚDA

obr. I.29 Formulář NÁSTROJ/NASTAVIT (TOOL/SET)

Nastavení počátku

Základní informace naleznete v Viz "Nastavení počátku" na straně 8. Nastavení Počátku definuje vztahy mezi polohami v osách a zobrazenými hodnotami. Pro většinu soustružnických operací existuje pouze jeden počátek v ose X (střed sklěpádky), ale může být užitečné definovat další počátky pro osu Z. Tabulka může obsahovat max. 10 počátečních bodů. Nejsnazším způsobem, jak nastavit počáteční body, je dotknout se obrobku se známým průměrem nebo polohou a pak zadat tento rozměr jako hodnotu, která má být zobrazena na displeji

Příklad: Nastavení počátku obrobku.

Příprava:

Vyvolejte data nástroje tak, že vyberete nástroj, který používáte při dotýkání se obrobku. Stiskněte funkci klávesu POČÁTEK (DATUM). Kurzor bude v poličku ČÍSLO POČÁTKU (DATUM NUMBER). Zadejte číslo počátku a stisknutím smírové klávesy DOLŮ přejděte do polička osy X. Dotkněte se obrobku v bodu 1. Zadejte poloměr nebo průměr obrobku v tomto bodu.

Nezapomeňte se přesvědčit, že je Wizard 411 v režimu zobrazení průměru (I), pokud zadáváte hodnotu průměru. Stisknutím smírové klávesy DOLŮ přejděte do osy Z.

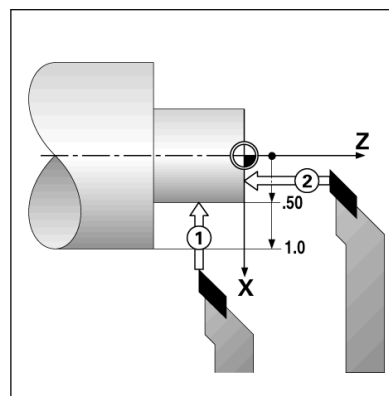
Dotkněte se povrchu obrobku v bodu 2. Zadejte polohu hrotu nástroje (Z = 0 mm) pro souřadnici Z počátku. Stiskněte ENTER.

Nastavení počátku s použitím funkce ZAMKNOUT OSU

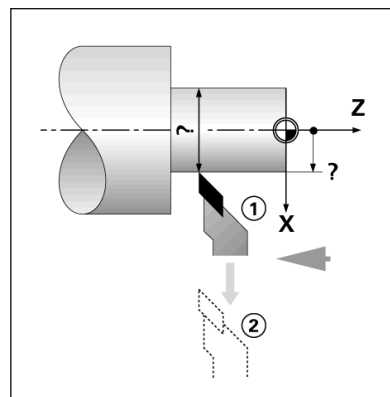
Funkce ZAMKNOUT OSU je užitečná pro nastavení počátku, když je nástroj pod zatížením a průměr obrobku není známý. viz obr. I.31.

Použití funkce ZAMKNOUT OSU:

Stiskněte funkci klávesu POČÁTEK (DATUM). Kurzor bude v poličku ČÍSLO POČÁTKU (DATUM NUMBER). Zadejte číslo počátku a stisknutím smírové klávesy DOLŮ přejděte do polička osy X. Vysoustružte průměr v ose X. Stiskněte softklávesu **ZAMKNOUT OSU**, dokud nástroj ještě běží. Odjeďte z aktuální polohy. Zastavte včetně a změřte průměr obrobku. Zadejte naměřený průměr, např. 1,5", a stiskněte ENTER.



obr. I.30 Nastavení počátku obrobku



obr. I.31

D:2 | T:1 | F: 0.0 | 0:00 | PALCE ABS | NASTAVI

NASTAVIT POČÁTEK		X	-2.1842 ϕ
ČÍSLO POČÁTKU		Z	0.0000
2			
POČÁTEK		Otočit prům. v	
X	ϕ	X pak stiskněte	
Z		ZAMKNOUT OSU	
		nebo zadejte	
		pozici nástroje.	
ZÁMEK OSY		NÁPOVĚDA	

X
Z

obr. I.32 Nastavení počátku s použitím ZAMKNOUT OSU

Funkční klávesa Kalkulačky kuželů

Kužele můžete počítat zadáním rozměrů z výkresu, nebo sejmutím kuželového obrobku nástrojem nebo snímací sondou.

Kalkulačku kužele používejte pro výpočet úhlu kužele. Viz obr. I.33 a obr. I.34.

Zadávání hodnot:

Pro kuželovitost výpočet vyžaduje:

- Změna poloměru kužele.
- Délka kužele

Pro výpočty kužele s použitím dvou průměrů (D1, D2) a délky je zapotřebí:

- Počáteční průměr
- Koncový průměr
- Délka kužele

Stiskněte funkční klávesu KALKULAČKA (CALC).

Výběr softkláves se nyní změní a obsahuje funkce kalkulačky kuželů.

Pro výpočet úhlu kužele s použitím dvou průměrů a délky mezi nimi stiskněte softklávesu Kužel (taper): D1/D2/L. První bod kužele, Průměr 1, zadejte buďto číselnými klávesami a stiskněte Enter, nebo se dotkněte nástrojem bodu a stiskněte Poznámka (note).

Opakujte to pro políčko Průměr 2.

Při používání klávesy Poznámka (note) se úhel kužele vypočítá automaticky.

Při zadávání dat v číselné formě zadejte údaj do políčka Délka (length) a stiskněte Enter. Úhel kužele se objeví v políčku Úhel (angle).

Chcete-li počítat úhly s použitím poměru změny průměru k délce, stiskněte softklávesu **KUŽELOVITOST** (TAPER:RATIO).

Číselnými klávesami zadejte data do políček ZADÁNÍ 1 a ZADÁNÍ 2 (ENTRY 1 a ENTRY 2). Po každé volbě stiskněte ENTER. V příslušných políčkách se objeví vypočítaný poměr a úhel.

D:0 | T:1 | F: 0.0 | 0:00 | PALCE ABS | |

KALKULAČKA KUŽELU		Zadejte první průměr.
PRŮMĚR		
D1	3.0000	
D2	1.5000	
DÉLKA		
	10.0000	
ÚHEL		
	4.2892°	
NAUČIT		NÁPOVĚDA

obr. I.33 Formulář Kalkulačky kuželů - Průměr 1

D:0 | T:1 | F: 0.0 | 0:00 | PALCE ABS | |

KALKULAČKA KUŽELU		Zadejte první průměr.
PRŮMĚR		
D1	3.0000	
D2	1.5000	
DÉLKA		
	10.0000	
ÚHEL		
	4.2892°	
NAUČIT		NÁPOVĚDA

obr. I.34 Formulář Kalkulačky kuželů - Průměr 2

Předvolby

Funkce byla vysvětlena již dříve v této příručce (Viz "Předvolby" na straně 10). Vysvětlení a příklady na příslušných stránkách jsou určeny pro frézovací aplikace. Základy těchto vysvětlení jsou stejné i pro soustružnické aplikace, ale se dvěma výjimkami; zadání offsetu průměru nástroje (R+/-) a poloměru proti průměru.

Offsety průměru nástroje nemají u soustružnických nástrojů žádné použití, takže tato funkce není při provádění soustružnických předvoleb k dispozici.

Vstupní hodnoty mohou být hodnoty poloměru nebo průměru. Je důležité, aby jednotky, které zadáváte pro předvolbu, souhlasily se stavem, který právě používá displej. Hodnota průměru se zobrazuje se symbolem \varnothing . Stav displeje se může změnit softklávesou **POL/PRU** (RAD/DIA) (k dispozici v obou provozních režimech).

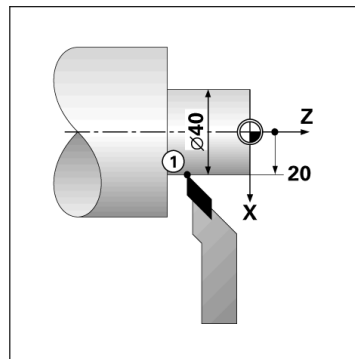
Softklávesa Poloměr/Průměr

Výkresy soustružených součástí obvykle udávají hodnoty průměru. Wizard 411 vám může zobrazovat poloměr nebo průměr. Když je zobrazen průměr, zobrazí se vedle hodnoty polohy symbol průměru (\varnothing). Viz obr. I.35.

Příklad: Zobrazení poloměru, poloha 1, $X = 0,50$

Zobrazení průměru, poloha 1 $X = 1,0$ mm

Stisknutím softklávesy POL/PRU (RAD/DIA) můžete přepínat mezi zobrazením poloměru a průměru.



obr. I.35 Obrobek pro zobrazení Poloměru/Průměru

Vektorizace

Vektorizace rozloží pohyb sdružených os do příčných nebo podélných os viz obr. I.36. Když například soustružíte závity, vektorizace vám ukáže průměr závitu na zobrazení osy X, i když pohybujete řezným nástrojem ručním kolečkem ve sdružených osách. Při povolené vektorizaci můžete předvolit požadovaný radius nebo průměr v ose X, takže můžete „obrábit do nuly“.

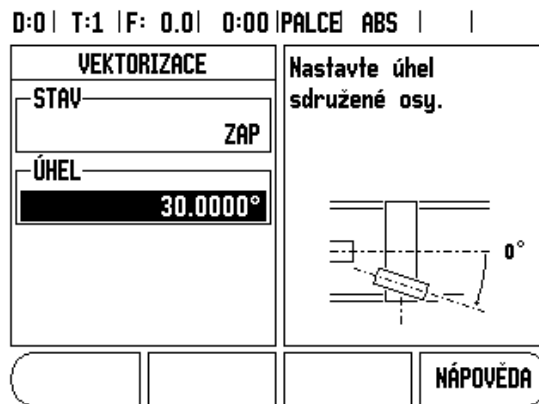


Při používání vektorizace se musí osový (sdružených os) snímač horních saní přepnout na spodnímu zobrazení osy. Příčný komponent pohybu osy se pak bude zobrazovat v horní indikaci osy. Podélný komponent pohybu osy se pak bude zobrazovat ve střední zobrazené ose.

Stiskněte funkční klávesu VEKTORIZACE (Vectoring).

Stisknutím softklávesy **ZAP** (ON) se aktivuje funkce vektorizace.

Šipkou dolů k políčku Úhel pro zadání úhlu mezi podélnými a horními saněmi, kde 0° indikuje, že horní saně se pohybují paralelně vůči podélným saněm. Stiskněte ENTER.



obr. I.36 Vektorizace

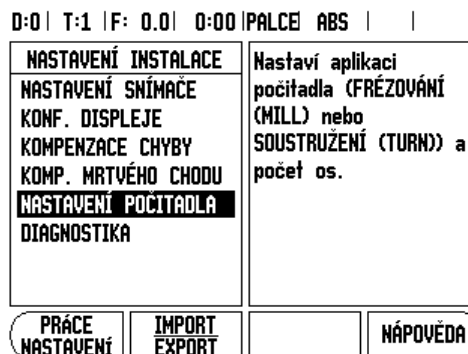
II – 1 Nastavení instalace

Parametry nastavení instalace

Nastavení instalace se otevírá stisknutím softklávesy **NASTAVENÍ** (SETUP), která vyvolává softklávesu **NASTAVENÍ INSTALACE** (INSTALLATION SETUP). Viz obr. II.1.

Parametry Nastavení instalace se zadávají během první instalace a s velkou pravděpodobností se často nemíní. Z tohoto důvodu jsou parametry nastavení instalace chráněny heslem:

Viz "Přístupový kód k parametrům indikace" na straně iii

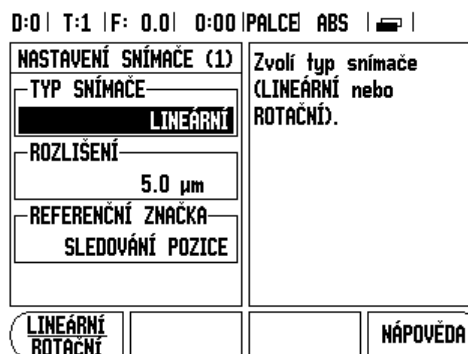


obr. II.1 Instalační obrazovka

Nastavení snímače

Formulář **NASTAVENÍ SNÍMAČE** se používá k nastavení rozlišení a typu snímače (lineární, rotační), směru čítání a typu referenčních značek. Viz obr. II.2.

- ▶ Kurzor je při otevření nastavení instalace standardně nastaven na políčko **NASTAVENÍ SNÍMAČE** (ENCODER SETUP). Stisknete ENTER. Tím se otevře seznam možných vstupů snímače.
- ▶ Najeďte na snímač, který chcete zmínit a stisknete ENTER.
- ▶ Kurzor je v políčku **TYP SNÍMAČE** (ENCODER TYPE); vyberte typ snímače stisknutím softklávesy **LINEÁRNÍ/ROTAČNÍ** (LINEAR/ROTARY).
- ▶ Pro lineární snímač najeďte kurzorem do políčka **ROZLIŠENÍ** (RESOLUTION) a použijte softklávesu **HRUBŠÍ** (COARSER) nebo **JEMNĚJŠÍ** (FINER) k volbě rozlišení snímače v μm (10, 5, 2, 1, 0,5) nebo zadejte přesné rozlišení. U rotačních snímačů (úhlových) zadejte počet čítání na otáčku.
- ▶ V políčku **REFERENČNÍ ZNAČKA** (REFERENCE MARK) zvolte přepínací softklávesou **REF ZNAČKA** (REF MARK) zda snímač nemá žádný referenční signál softklávesou **ŽÁDNÝ** (NONE), jednoduchou referenční značku pomocí **JEDNODUCHÝ** (SINGLE) nebo **P-TRAC** pro snímače s funkcí Position-Trac™.
- ▶ V políčku **SMĚR ČÍTÁNÍ** (COUNT DIRECTION) vyberte směr počítání stisknutím softklávesy **KLADNÝ** (POSITIVE) nebo **ZÁPORNÝ** (NEGATIVE). Pokud se směr počítání snímače shoduje se směrem počítání uživatele, vyberte Kladný. Jestliže se směry neshodují, vyberte záporný.
- ▶ V políčku **MONITOROVAT CHYBY** (ERROR MONITOR) zvolte, zda systém bude monitorovat a zobrazovat chyby snímače volbou **ZAP** (ON) nebo **VYP** (OFF). Dojde-li k chybovému hlášení, stisknete klávesu C k jeho odstranění.



obr. II.2 Formulář Nastavení snímače (Encoder Setup)



Rozlišení snímače a směr počítání se může také zjistit pohybem v každé ose.

Konfigurace displeje

Ve formuláři KONFIGURACE DISPLEJE (DISPLAY CONFIGURATION) obsluha určuje, které osy se zobrazují a v jakém pořadí.

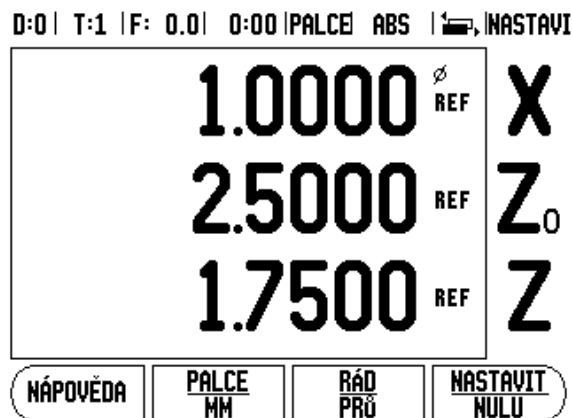
- ▶ Přejděte se k požadovanému zobrazení a stiskněte ENTER.
- ▶ Stisknutím softklávesy **ZAP/VYP** (ON/OFF) zapněte nebo vypněte displej. Stiskněte levou nebo pravou smírovou klávesu k volbě označení osy.
- ▶ Přejděte se do políčka VSTUP (INPUT).
- ▶ Přejděte do políčka ROZLIŠENÍ DISPLEJE (DISPLAY RESOLUTION). Stiskněte softklávesu **HRUBĚJI** (COARSER) nebo **JEMNĚJI** (FINER) k volbě rozlišení displeje.
- ▶ Přejděte do políčka ZOBRAZENÍ ÚHLU (ANGLE DISPLAY), pokud je typ snímače nastaven na **ROTAČNÍ**. Stiskněte softklávesu **ÚHEL** (angle) k zobrazení pozice jako $0^\circ - 360^\circ$, $\pm 180^\circ$, \pm nekonečno, nebo OTÁČKY (RPM).

Sloučení

- ▶ Stiskněte číselné klávesy spojené se vstupem snímače na zadní stěně jednotky. Stisknutím softklávesy **+** nebo **-** spojte druhý vstup s prvním. Vedle označení osy se zobrazí čísla vstupů, indikující že tato pozice je sloučená (např. "2 + 3"). Viz obr. II.4.

Sloučení Z (pouze pro soustružnické aplikace)

Soustružnická aplikace Wizard 411 poskytuje rychlou metodu ke sloučení poloh v osách Z₀ a Z v 3osovém systému. Zobrazení se může sloužit do indikace Z nebo Z₀. Viz obr. II.3.



obr. II.3 Formulář Normálního zobrazení

Povolení slouèení Z

Ke slouèení os Z₀ a Z a zobrazení výsledku v indikaci Z₀ stisknete a držíte tlačítko Z₀ asi 2 sekundy. Na displeji Z₀ se zobrazí souèet pozic Z a indikace Z se smaže. Viz obr. II.4.

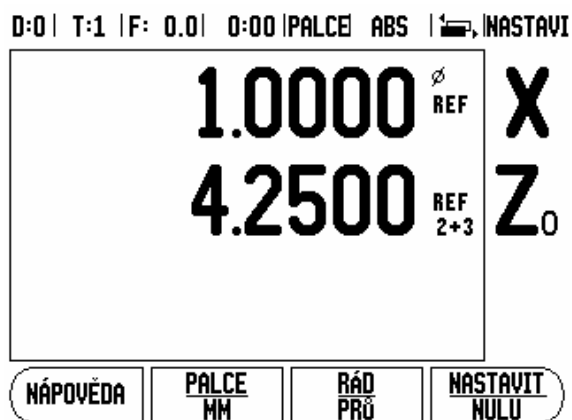
Ke slouèení os Z₀ a Z a zobrazení výsledku v indikaci Z stisknete a držíte tlačítko Z asi 2 sekundy. Na displeji Z se zobrazí souèet pozic Z a indikace Z₀ se smaže. I po vypnutí systému se slouèení zachovává.

Pøesun vstupù Z₀ nebo Z aktualizuje slouèenou pozici Z.

Když je pozice slouèená, musí se nalézt referenèní znaèka pro oba snímaèe, aby se zjistil pøedchozí poèátek.

Zrušení slouèení Z

K vypnutí slouèení Z stisknete klávesu osy indikace, která je prázdná. Obnoví se jednotlivá zobrazení Z₀ a Z.



obr. II.4 Povolení slouèení Z

Kompensace chyby

Vzdálenost mìøená snímaèem, kterou øezný nástroj urazí, se může v urèitých pøípadech lišit od skuteèné dráhy nástroje. Tato chyba může být zpùsobena chybou stoupání kulièkového šroubu nebo ohnutím a naklopením os. Tato chyba může být lineární nebo nelineární. Tyto chyby můžete urèit referenèním mìøicím systémem, napø. mìrkami, laserem atd. Z analýzy chyby se může urèit, která forma kompenzace je požadovaná, zda lineární nebo nelineární.

Indikace Wizard 411 dává možnost kompenzovat tyto chyby a každá osa se může samostatnì naprogramovat s pøíslušnou kompenzací.



Kompensace chyby je k dispozici pouze při používání lineárních snímaèù.

Lineární kompenzace chyby

Lineární kompenzace chyby se může použít tehdy, když výsledek porovnání s referenčním standardem vykazuje lineární odchylku v rámci celé měřené délky. V tomto případě se může chyba kompenzovat výpočtem jediného korekčního koeficientu. Viz obr. II.5 & obr. II.6.

- ▶ Po výpočtu se informace o chybi snímáče zadává přímo. Stisknete softklávesu **TYP** (TYPE) pro volbu **LINEÁRNÍ** (Linear) kompenzace.
- ▶ Zadejte kompenzační koeficient v částech na milion (ppm) a stisknete klávesu **ENTER**.

Pro výpočet lineární kompenzace chyby použijte tento vzorec:

$$\text{Korekční koeficient LEC} = \left(\frac{S - M}{M} \right) \times 10^6 \text{ ppm}$$

kte S = naměřená vzdálenost s referenčním standardem
M = naměřená vzdálenost se zařízením v ose

Příklad
Pokud je délka standardu, který jste použili 500 mm a naměřená vzdálenost v ose X-je 499,95 mm, pak je LEC pro osu X- 500 jednotek na milion (ppm).

$$\text{LEC} = \left(\frac{500 - 499.95}{499.95} \right) \times 10^6 \text{ ppm}$$

LEC = 100 ppm
(zaokrouhlo na nejbližší celé)

obr. II.5 Lineární kompenzace chyby, výpočetní vzorec

Nelineární kompenzace chyby

Nelineární kompenzace chyby se musí používat, pokud výsledky srovnání s referenčním standardem vykazují střídavou nebo oscilující odchylku. Vypočítají se požadované korekční hodnoty a jsou zadány do tabulky. Wizard 411 podporuje max. 200 bodů na osu. Hodnota chyby mezi dvěma zadanými vedlejšími korekčními body se vypočítává lineární interpolací.



Kompenzace nelineární chyby je k dispozici pouze u měřítka s referenčními značkami. Pokud byla definována nelineární kompenzace chyby, tak se tato aplikuje až po přejetí referenčních značek.

Spuštění tabulky nelineární kompenzace chyb

- ▶ Vyberte nelineární (Non-linear) stisknutím softklávesy **TYP**.
- ▶ Chcete-li spustit novou tabulku kompenzace chyb, stisknete nejprve softklávesu **UPRAVIT TABULKU** (EDIT table).
- ▶ Všechny korekční body (až 200) jsou rovnoměrně rozmístěny z výchozího bodu. Zadejte vzdálenost mezi každými dvěma body opravy. Stisknete smírovou klávesu **Dolů**.
- ▶ Zadejte počáteční bod tabulky. Počáteční bod se měří od referenčního bodu stupnice. Pokud tato vzdálenost není známá, můžete se přemístit do polohy počátečního bodu a stisknout **NAUČIT POZICI** (Teach position). Stisknete **ENTER**.

Konfigurace kompenzační tabulky

- ▶ Stisknete softklávesu **EDITOVAT TABULKU** (Edit table), aby se zobrazily hodnoty zadané do tabulky.

D:0 | T:1 | F: 0.0 | 0:00 | PALCE | ABS | |

KOMPENZACE CHYBY	
VSTUP 1	0 PPM
VSTUP 2	VYP
VSTUP 3	VYP

Kompenzace chyby pro tento vstup je VYP.

Stiskněte TYP k výběru lineární nebo nelineární kompenzace chyby.

TYP [VYP] | | | NÁPOVĚDA

obr. II.6 Formulář Lineární kompenzace chyby

- ▶ S použitím smírových kláves Nahoru nebo Dolů nebo numerických kláves pøesuòte kurzor na bod opravy, který chcete pøidat nebo zmínit. Stisknìte ENTER.
- ▶ Zadejte známou chybu, která v tomto bodì existuje. Stisknìte ENTER.
- ▶ Až budete hotovi, stisknìte klávesu C; tím zavøete tabulku a vrátíte se do formuláøe KOMPENZACE CHYBY (ERROR COMPENSATION).

Ètení grafu

Tabulka kompenzace chyby se mùže prohlížet jako tabulka nebo v grafickém formátu. Graf ukazuje průbìh chyby posunu proti namìøené hodnotì. Graf má pevné mìøítko. Jak posunujete kurzorem pøes formuláø, tak se poloha bodu v grafu zobrazuje svislou pøímku.

Prohlížení kompenzaèní tabulky

- ▶ Stisknìte softklávesu **EDITOVAT TABULKU** (Edit table).
- ▶ Pro pøepnutí mezi tabulkovým a grafickým zobrazením stisknìte softklávesu **NÁHLED** (View).
- ▶ S použitím smírových kláves NAHORU NEBO DOLÙ nebo numerických kláves mùžete pohybovat kurzorem uvnitø tabulky.

Data v tabulce kompenzace chyb se mohou uložit nebo nahrát z PC pøes port USB.

Export aktuální kompenzaèní tabulky

- ▶ Stisknìte softklávesu **EDITOVAT TABULKU** (Edit table).
- ▶ Stisknìte softklávesu **IMPORTOVAT/EXPORTOVAT** (Import/Export).
- ▶ Stisknìte softklávesu **EXPORTOVAT TABULKU** (Export table).

Import nové kompenzaèní tabulky

- ▶ Stisknìte softklávesu **EDITOVAT TABULKU** (Edit table).
- ▶ Stisknìte softklávesu **IMPORTOVAT/EXPORTOVAT** (Import/Export).
- ▶ Stisknìte softklávesu **IMPORTOVAT TABULKU** (Import table).

Kompenzace mrtvého chodu

Pøi použití otoèného snímaèe s vodicím šroubem mùže zmìna smíru pohybu stolu zpùsobit chybu zobrazené polohy následkem vůlí v konstrukci vodicího šroubu. Tato vůle se nazývá mrtvý chod. Tato chyba se dá kompenzovat zadáním velikosti mrtvého chodu ve vodicím šroubu do formuláøe Kompenzace mrtvého chodu (Backlash Compensation). Viz obr. II.7.

Pokud je otoèný snímaè pøed stolem (zobrazená hodnota je vitší než skuteèná poloha stolu), hovoøíme o kladném mrtvém chodu a zadaná hodnota velikosti chyby musí být kladná.

Žádná kompenzace mrtvého chodu je 0,000.

D:0 | T:1 | F: 0.0 | 0:00 | PALCE ABS | |

KOMP. MRTVÉHO CHODU		Urèete velikost mrtvého chodu mezi snímaèem a strojem.
VSTUP 1	0.2	
VSTUP 2	UYP	
VSTUP 3	UYP	
ZAP UYP		NÁPOVÈDA

obr. II.7 Formuláø kompenzace mrtvého chodu

Nastavení èítaèe

NASTAVENÍ ÈÍTAÈÈ (COUNTER SETTINGS) je parametr, pomocí nihož obsluha definuje uživatelskou aplikaci pro indikaci. Je možné si vybrat frézovací nebo soustružnické aplikace. Viz obr. II.8.

Ve výběru možností Nastavení èítaèe (Counter settings) se objevuje softklávesa **TOVÁRNÍ STANDARD** (FACTORY DEFAULT). Při stisknutí jsou parametry konfigurace (pro frézování nebo soustružení) resetovány na standardní tovární nastavení výrobce. Operátor je požádán, aby stisknutím **ANO** nastavil parametry na standardní hodnoty výrobce nebo stisknutím **NE** zrušil proceduru a vrátil se do obrazovky předchozí nabídky.

V polièku POÈET OS (NUMBER OF AXES) se nastavuje potøebný poèet os. Objeví se softklávesa **1**, **2**, nebo **3** pro výběr mezi 1, 2 èi 3 osami.

Je-li zapnutá „ZAP (ON)“, tak funkce Obnovení pozice (Position Recall) uloží poslední pozici každé osy při výpadku napítí, a po obnovení napájení tuto pozici opět zobrazí.



Uvidomte si, že každý pohyb během výpadku napítí je ztracený. Při každém výpadku napítí se doporučuje obnovit poèáteèní bod obrobku s použitím procedury Hodnocení referenèní znaèky (Reference Mark Evaluation). Viz "Vyhodnocení referenèních znaèek" na strani 3.

Diagnostika

Formuláø Diagnostiky umožòuje pøístup k testování klávesnice a vyhledávaèu hran. Viz obr. II.9.

Test klávesnice

Obraz klávesnice informuje kdy stisknete a zase uvolníte klávesu.

- ▶ Stisknete a otestujete každou klávesu a softklávesu. Na každé klávese se při stisknutí objeví teèka, která ukazuje, že tato klávesa funguje správnì.
- ▶ Dvojitým stisknutím klávesy C se ukonèí test klávesnice.

Test displeje

- ▶ Pro test displeje stisknete klávesu ENTER k nastavení displeje na èernou barvu, na bílou barvu a zpátky do normálního stavu.

D:0 T:1 F: 0.0 0:00 PALCE ABS			
NASTAVENÍ POÈITADLA			
APLIKACE		FRÉZOVÁNÍ	
POÈET OS		3	
OBNOVENÍ POZICE		VYP	
FRÉZ SOUS/GP		TOVÁRNÍ STANDARD	
		NÁPOVÈDA	

Nastaví aplikaci na Frézování nebo Soustružení.

Pro nastavení všech parametrů na doporuèené hodnoty výrobce stisknete **TOVÁRNÍ STANDARD**

obr. II.8 Formuláø Nastavení èítaèe (COUNTER SETTINGS)

D:0 T:1 F: 0.0 0:00 PALCE ABS			
		Použijte grafiku k ovèření stisku a uvolnění klávesy.	
		Pro ukonèení stisknete klávesu vymazání (C) dvakrát.	

obr. II.9 Formuláø DIAGNOSTIKY (DIAGNOSTICS)

II – 2 Instalace a elektrická zapojení

Instalace

Indikace je upevněna držákem s možností naklopení/natožení: Viz "Rozměry" na straně 32.

Elektrické požadavky

Napítí 100 - 240 V st.

Příkon 25 VA max.

Frekvence 50/60 Hz (+/- 3Hz)

Stupeň ochrany (EN 60529) IP 40 zadní panel

IP 54 přední panel

Pojistka 500 mA / 250 V st., 5 mm x 20 mm, Slo-Blo (fáze a nulový vodič jističné)

Okolní podmínky

Provozní teplota 0 ° až 45 °C (32 ° až 113 °F)

Skladovací teplota -20 až 70 °C (-4 ° až 158 °F)

Mechanická hmotnost 2,6 kg (5,2 lb.)

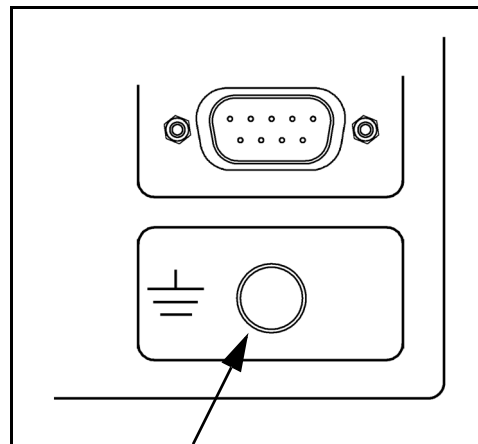
Ochranné uzemnění



Je nezbytné připojit svorku ochranného vodiče na zadním panelu k neutrálnímu bodu zemnění stroje (viz obr. II.10).

Preventivní údržba

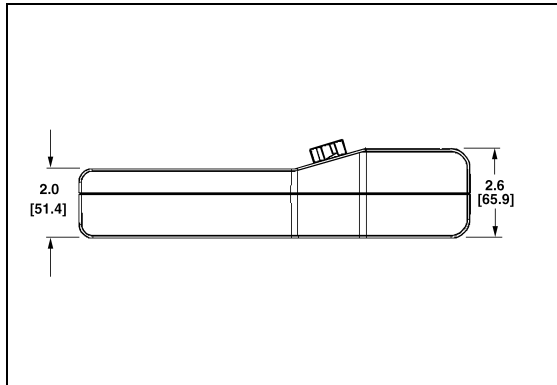
Není zapotřebí žádná speciální preventivní údržba. Při čištění otěte lehce suchým hadrem bez chlupů.



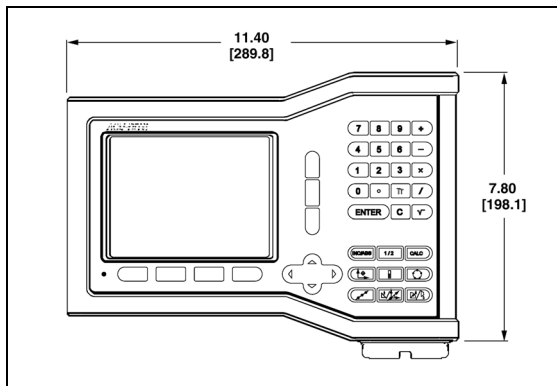
obr. II.10 Svorka ochranného vodiče (uzemnění) na zadním panelu.

II – 3 Rozmìry

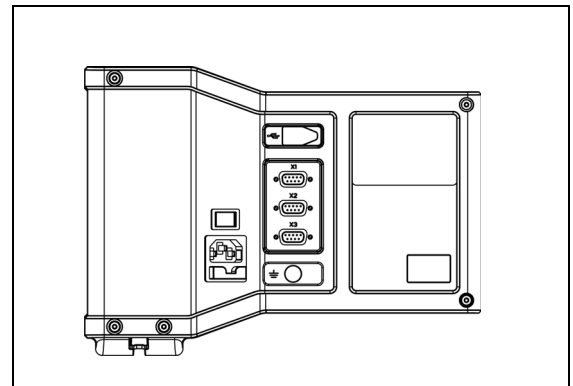
Rozmìry v palcích/mm



Pohled shora s rozmìry



Pohled zepøedu s rozmìry

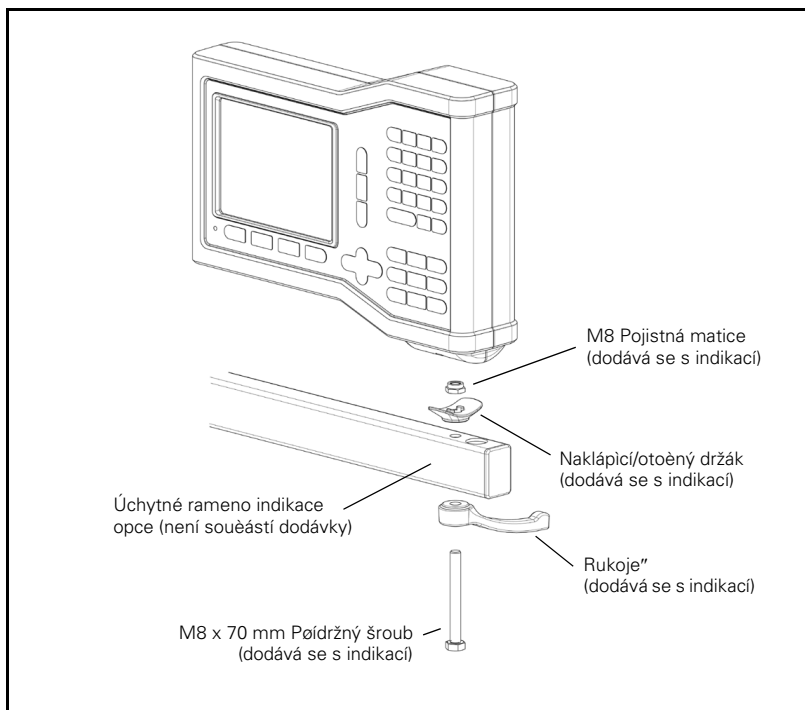


Pohled zezadu

ID èíslo pøíslušenství

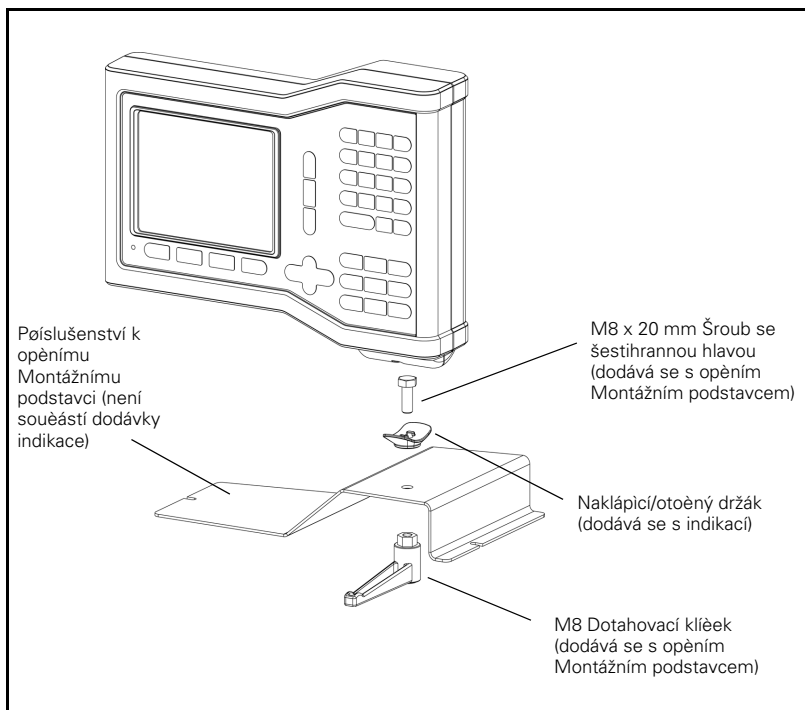
ID èíslo	Pøíslušenství
627052-01	Pkgd, Montážní podstavec

Upevnění indikace na ramenu (referenční informace)



Montážní podstavec indikace obsahuje držák s drážkou, která brání otáčení pojistné matice. Nejdříve připevníte šroub a zasuňte jej do podstavce. Indikaci zajistíte otáčením klíčkem.

Upevnění indikace na podstavci



A

Absolutní 3

D

Detaily funkce softklávesy při běžném provozu 6

Diagnostika 30

Diagonální & Obloukové frézování 15

E

Elektrické požadavky 31

F

Frézovací operace a detaily funkcí softkláves 7

Funkce Pøedvolby 10

Funkce Povolit /Zakázat ref 4

Funkce klávesa 1/2 13

Funkce klávesa NÁSTROJ (Tool) 20

Funkce klávesa Nástroj (Tool) 7

I

Import/export (nastavení) 6

J

Jazyk (nastavení) 6

Jednotky měření, nastavení 4

K

Kalkulačka kuželu 23

Koeficient měřítka 4

Kompenzace chyby 27

Kompenzace mrtvého chodu 29

Konfigurace displeje 26

Kruhový a Lineární plán 13

L

Lineární kompenzace chyby 28

Lineární plán 15, 16, 18

N

Nastavení èítaèe 27, 30

Nastavení nástroje, soustružení 20

Nastavení ovládacího panelu 5

Nastavení snímaèe 25

Nelineární kompenzace chyby 28

O

Oblast zobrazení 1

Obnovení pozice 30

Osy průměru (soustružení) 5

Označení os 1

Označení softkláves 1

P

Parametry nastavení instalace 25

Parametry Nastavení práce 4

Plány (frézování) 13

Pøedvolba (Preset) 10

Pøedvolba absolutní vzdálenosti 10

Pøedvolba inkrementální vzdálenosti 12

pøírùstkovi 3

Pracovní hodiny 5

Preventivní údržba 31

Provozní režimy 3

R

Ref. symboly 1

Referenční znaèky

bez pøejezdu 3

s pøejezdem 3

Rozměry 32

S

Slouèení Z 26

Softklávesa 1/2 13

Softklávesa Aktuální hodnota/zbývající vzdálenost 3

Softklávesa Bez Ref 3

Softklávesa HRANA (EDGE) 9

Softklávesa IMPORT/EXPORT 6

Softklávesa JAZYK 6

Softklávesa NASTAVENÍ INSTALACE (INSTALLATION SETUP) 25

Softklávesa NASTAVIT/VYNULOVAT 6

Softklávesa Nastavit/Vynulovat 6

Softklávesa Nástroj (Tool) 7

Softklávesa Nástroje (soustružení) 20

Softklávesa Poèátek (pro soustružení) 22

Softklávesa Poèátku (frézování) 8

Softklávesa Pøedvolba (pro soustružení) 24

Softklávesa Poměr (Ratio) 23

Softklávesa Povolit ref (Enable Ref) 3

Softklávesa Povolit/Zakázat (Enable/Disable) 4

Softklávesa STØED KRUGU (CIRCLE CENTER) 9

Softklávesa STØEDOVÁ ÈÁRA (CENTER LINE) 9

Softklávesa Zakázat Ref 4

Specifikace okolních podmínek 31

Stavová lišta (nastavení) 5

Stavová lišta (Status Bar) 1

U

Urèení poèátku (soustružení) 22

Uspoøádání obrazovky 1

Uzemníní 31

V

Výstraha blízkosti nuly 5

Vektorizace 24

Vyhodnocení referenèních znaèek 3

Z

Zobrazení Poloměru/Prùmìru 24

Zobrazení poloměru/prùmìru 23

Zrcadlení 4

Acu-Rite Companies, Inc.
mají
ISO 9001
CERTIFIKÁT
VÝROBCE

Acu-Rite Companies, Inc.
One Precision Way • Jamestown, NY 14701

