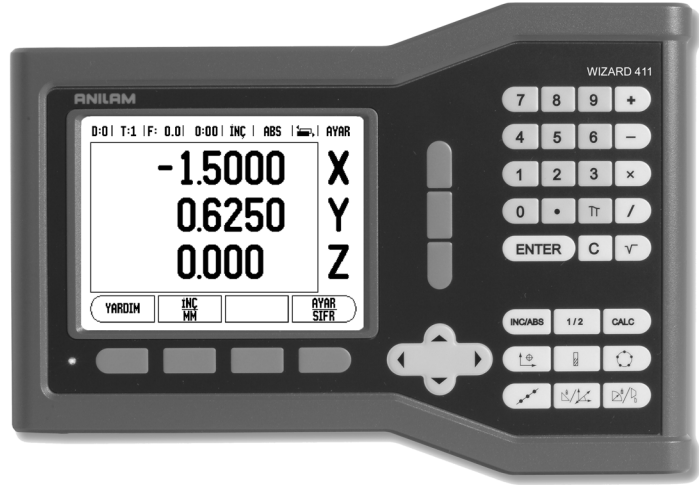


# Wizard 411 Okuyucuları

---



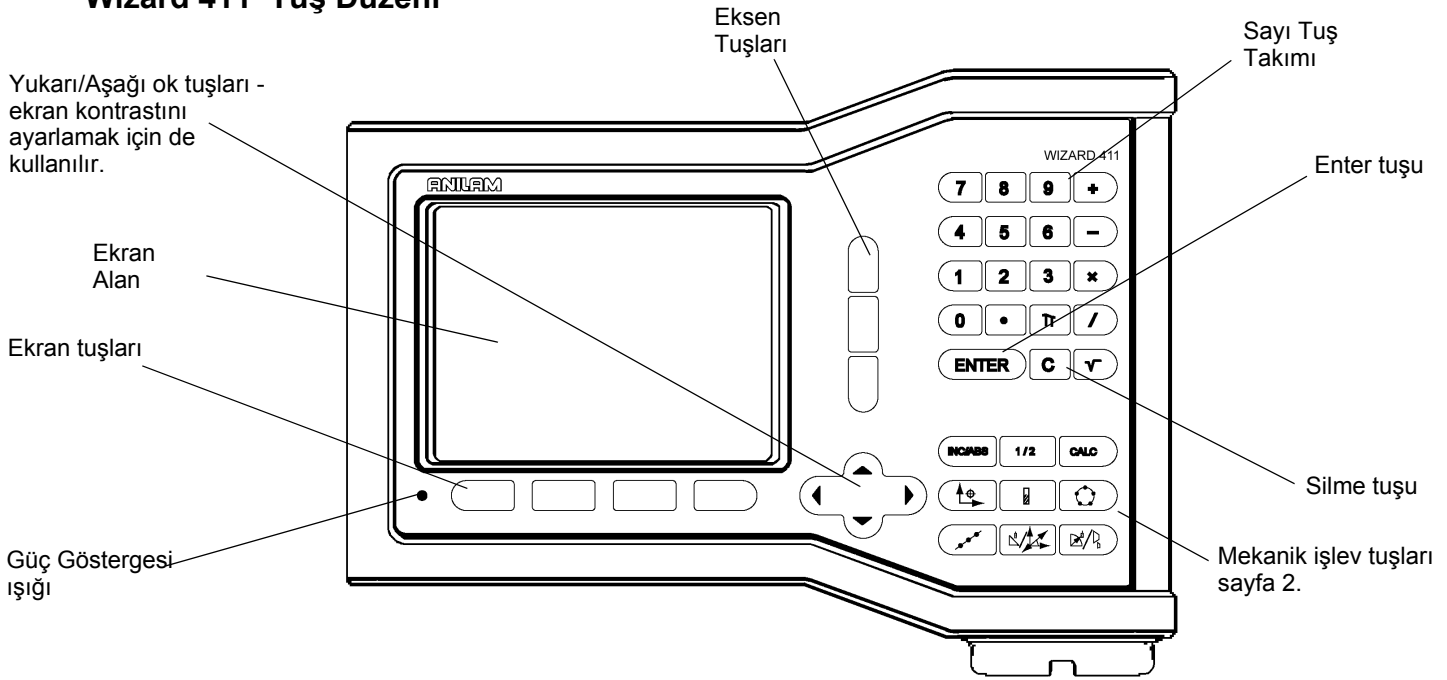
**ANILAM**

---

BAŞVURU KİTABI

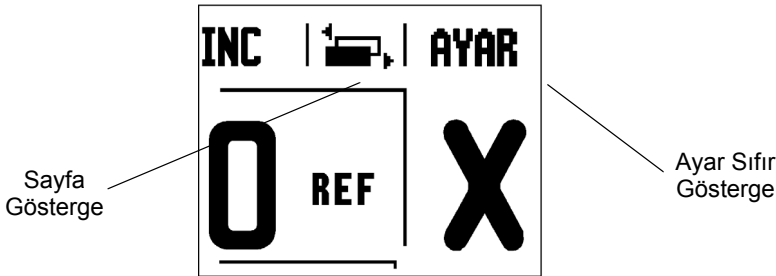


## Wizard 411 Tuş Düzeni



## Wizard 411 Ekran Tuşları

İşletim modları arasından seçmek üzere iki sayfa ekran tuşu işlevleri vardır. Sayfalara geçiş yapmak için Sol/Sağ ok tuşlarını kullanın. Durum Çubuğundaki sayfa göstergesi sayfa yönlendirmesini gösterir. Koyulaştırılmış sayfa, üzerinde bulunduğunuz sayfayı gösterir.



Ekran Tuşu işlevi	Ekran Tuşu Simgesi
İş Ayarlamaya menüsünü açar ve Kurulum Ayarları ekran tuşuna erişim sağlar (sayfa 4).	<b>AYAR</b>
Hazır olduğunuzda referans işareti tanımlamak için basın (sayfa 4).	<b>REF ETKİN</b>
Alet Tablosunu açar. Freze için Bkz. sayfa 7 ve Torna için sayfa 20. <b>Alet tuşu, tek eksenli bir okuyucuda ekran tuşudur.</b>	<b>ALET</b>
Her eksenin verisini ayarlamak üzere Veri formunu açar. Freze için Bkz. sayfa 8 ve Torna için sayfa 22. <b>Veri tuşu, tek eksenli bir okuyucuda ekran tuşudur.</b>	<b>VERİ</b>

Ekran Tuşu işlevi	Ekran Tuşu Simgesi
Ekran <b>yardım</b> yönergelerini açar.	<b>YARDIM</b>
İnç ve milimetre birimleri arasında geçiş yapar (sayfa 4 Birimler başlığı altında).	<b>INC MM</b>
Bu ekran tuşu, yarıçap ve çap görünümleri arasında geçiş yapar. Bu işlev yalnızca Torna uygulamaları içindir (sayfa 24).	<b>YCP ÇAP</b>
<b>Ayar/Sıfır</b> işlevleri arasında geçiş yapar. Ayrı eksen tuşlarıyla birlikte kullanılır (sayfa 6).	<b>AYAR SIFIR</b>



## Okuyucu Parametre Eriřim Kodu

Makineyle ilgili kurulum parametrelerinin ayarlanabilmesi veya deęiřtirilebilmesi iin nce bir eriřim kodu girilmelidir. Bylece, kurulum ayarları parametrelerinde yanlışlıkla dzenleme yapılması nlenir.

NEMLİ
Eriřim kodu: 8891

Ayar blmne bakın. **AYAR** tuřuna basarak bařlayın, ardından **Kurulum Ayarları** ekran tuřuna basın. Sayısal tuř takımını kullanarak eriřim kodu numaralarına **8 8 9 1** ve ardından **ENTER** tuřuna basın. Okuyucu Őimdi makine parametrelerini ayarlama iřlemleri iin hazırdır.

NEMLİ
Spervizrler okuyucu sistemin bařlangı ayarlarını yaptıktan sonra, sayfayı bařvuru kitabından ıkarmak isteyebilir. İleriki kullanımlar iin gvenli bir yerde saklayın.



# Giriş

## Yazılım Sürümü

Yazılım sürümü ilk çalıştırma ekranında gösterilir.



Bu Kullanıcı Kılavuzu hem **freze** ve hem de **torna** uygulamaları için Wizard 411 işlevlerini kapsamaktadır. Operasyonla ilgili bilgiler üç bölümde düzenlenmiştir: Genel Operasyonlar, Frezeye Özgü Operasyonlar ve Tornaya Özgü Operasyonlar.

## Wizard 411

DRO eksen kullanılabilirliği.



Wizard 411 DRO, **bir**, **iki** ve **üç eksen** formunda kullanılabilir. 3 eksen Wizard 411 DRO, işlev tuşlarının şekil ve açıklamaları için bu kılavuz yardımıyla kullanılır.

## Notlardaki Simgeler

Her bir not, sol tarafta operatöre notun türünü ve/veya olası önemini gösteren bir simgeyle işaretlenir.



**Örneğin, Wizard 411 'nün davranışıyla ilgili**  
genel bilgiler.



### Uyarı

birlikte verilen belgelere bakın.



### Dikkat - Örneğin, kovan açıldığında

elektrik çarpması riski.

## Wizard 411 Yazı Tipleri

Aşağıdaki grafikte, bu kılavuz metninde farklı değişkenlerin (ekran tuşları, mekanik tuşlar) nasıl temsil edildiği gösterilmektedir:

- Ekran tuşları - **AYAR** ekran tuşu
- Mekanik tuşlar - ENTER mekanik tuşu





## Tartışmasız Garanti

ACU-RITE Companies, Inc. tüm dijital okuyucu sistemleri, görsel okuyucu sistemleri ve hassas cam ölçüm aletleri için 3 Yıllık Tartışmasız Garanti sunmaktan gurur duyar. Bu garanti, üç (3) yıllık garanti dönemi içinde geri gönderilen tüm okuyucu ve hassas cam ölçü aletleri için tüm ACU-RITE onarım ve değiştirme maliyetlerini kapsar. ACU-RITE soru sormaksızın, ürünün durumunun kesinlikle muaf olup olmadığına bakmadan, bozuk parçaları onarır veya değiştirir. Bu garanti hem malzemeyi, hem de işçiliği kapsar. Ayrıca, yetkili ACU-RITE servis temsilcileri de, ücretsiz olarak bir (1) yıl için servis işçiliği (yerinde servis) sağlar. Sorunla ilgili talep ACU-RITE'a garanti dönemi içinde ulaşmalıdır.

Bu garanti yalnızca, bu başvuru kitabına uygun şekilde kurulup çalıştırılan ürünler ve aksesuarlar için geçerlidir. Müşterinin ekipmanı yanlış kullanımından, ACU-RITE tarafından kalifiye olarak nitelenenler dışında herhangi biri tarafından, ürün için uygun olmayan bakım ve tadilat veya onarım yapılması nedeniyle ortaya çıkan genel veya kısmi arızalar açısından ACU-RITE'in yükümlülüğü yoktur.

ACU-RITE'in denetimi dışında kalan koşullara bağlı operasyon kaybı veya performans düşüklüğü için ACU-RITE tarafından sorumluluk kabul edilemez.

Yukarıdaki garanti yükümlülükleri tümüyle açık veya örtük garanti kapsamındadır. ACU-RITE Companies, Inc. bağlantılı zararlar için hiçbir koşulda sorumlu değildir.



# Table of Contents

## I – 1 Wizard 411 'ye Giriş

Ekran Düzeni .....	1
Wizard 411 Mekanik Tuşları .....	2
İşletim Modları .....	3
Referans İşareti Değerlendirmesi .....	3
REF ETKİN/DEVRE DIŞI işlevi.....	4
İş Ayarlama Parametreleri .....	4
Birimler.....	4
Ölçek Faktörü.....	4
Ayna yansıması .....	4
Çap Eksenleri.....	5
Sıfıra Yakın Uyarısı.....	5
Durum Çubuğu Ayarları .....	5
İş Saati.....	5
Konsol Ayarı.....	5
Dil.....	6
Alma/Verme .....	6
Ayar/Sıfır Ekran Tuşu Ayrıntıları .....	6

## I – 2 Frezeye Özgü Operasyonlar

Ayrıntılı Tuş İşlevleri .....	7
Alet Mekanik Tuşu .....	7
Alet Tablosu .....	7
Alet Telifisi .....	7
Alet Tablosundan Alet Çağırma .....	8
Veri Ayarı .....	8
Alet Kullanarak Veri Ayarlama .....	9
Önayar .....	10
Mutlak Mesafe Önayarı.....	10
Artırımlı Mesafe Önayarı.....	12
1/2 Mekanik Tuş.....	13
Dairesel ve Doğrusal Model Mekanik Tuşlar .....	13
Freze modelleriyle ilgili işlevler .....	13
Doğrusal Model.....	15
Eğim ve Kavisli Frezeleme .....	15
Eğimli Frezeleme .....	16
Kavisli Frezeleme.....	18

## I – 3 Tornaya Özgü Operasyonlar

Alet Tablosu .....	20
Alet Ekranı Simgesi.....	20
Veri Ayarı .....	22

Koniklik Hesaplayıcı Mekanik Tuşu .....	23
Önayar .....	24
Yarıçap/Çap Ekran Tuşu .....	24
Vektör Belirleme .....	24

## II – 1 Kurulum Ayarları

Kurulum Ayarları Parametreleri .....	25
Kodlayıcı Ayarları.....	25
Ekran Yapılandırması .....	26
Kuplaj.....	26
Z Kuplajı (yalnızca torna uygulamaları) .....	26
Z Kuplajını Etkinleştirme .....	27
Z Kuplajını devre dışı bırakma .....	27
<i>Hata telafisi</i> .....	27
<i>Doğrusal Hata Telafisi</i> .....	28
<i>Doğrusal Olmayan Hata Telafisi</i> .....	28
Boşluk Telafisi.....	29
Tezgah Ayarları .....	30
Tanı.....	30
Tuş Takımı Testi .....	30
Ekran Testi.....	30

## II – 2 Kurulum ve Elektrik Bağlantıları

Kurulum .....	31
Elektrik gereksinimleri .....	31
Ortam .....	31
Koruyucu bakım .....	31

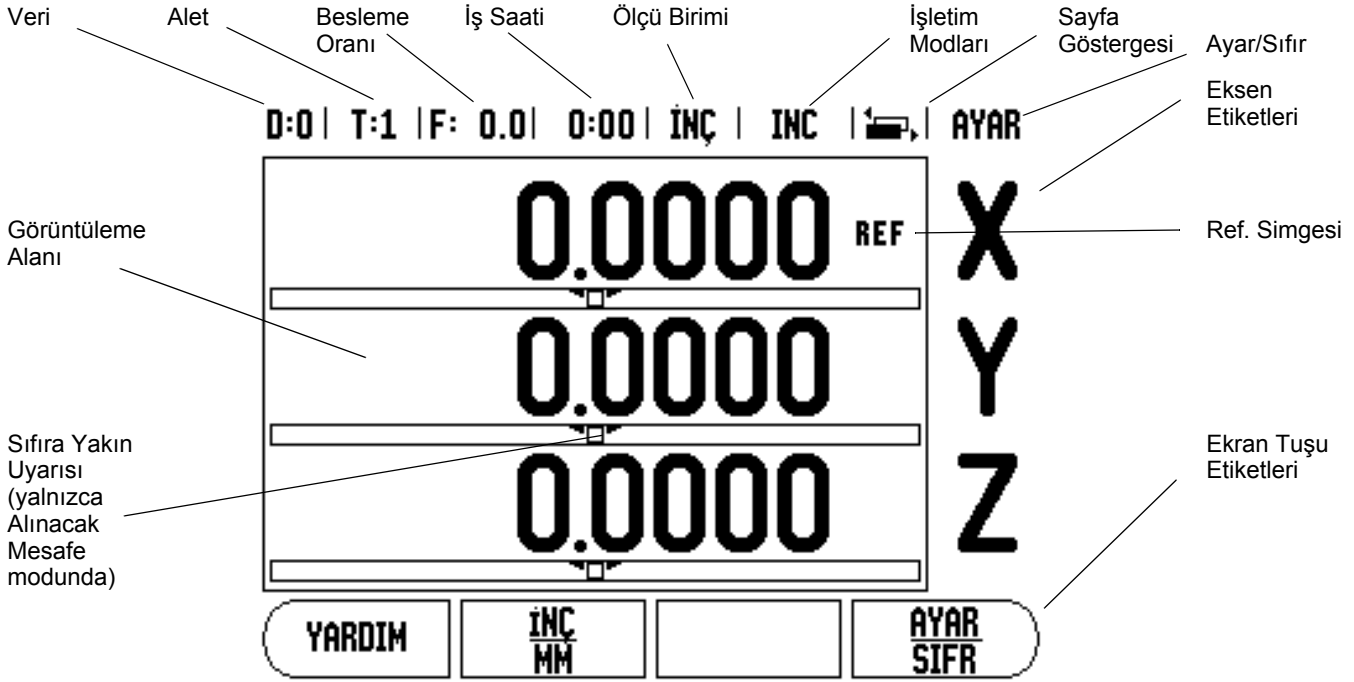
## II – 3 Ebatlar

Aksesuar Kimlik Numarası .....	32
Kol ile DRO montajı (referans bilgiler) .....	33
DRO taban montajı .....	33

# I - 1 Wizard 411 'ye Giriş

## Ekran Düzeni

### Durum Çubuğu Simgeleri




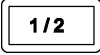
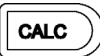
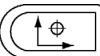
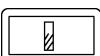
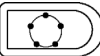



ACU-RITE'ın Wizard 411 okuyucusu, manuel makine aletlerinizden en fazla verimi elde etmenize olanak sağlayan, uygulamaya özgü özellikler sağlar.

- **Durum Çubuğu** - Geçerli veriyi, aleti, besleme oranını, iş saatini, ölçü birimini, işletim modu durumunu, sayfa göstergesini ve ayar/sıfır görüntüler. Durum Çubuğu parametrelerini ayarlama konusunda ayrıntılı bilgi için bkz: İş Ayarları.
- **Görüntüleme Alanı** - Her eksenin geçerli konumunu gösterir. Ayrıca formları, alanları, yönerge kutularını, hata iletilerini ve yardım konularını da görüntüler.
- **Eksen Etiketleri** - İlgili eksen anahtarının eksenini gösterir.
- **Referans Simgeleri** - Geçerli referans işareti durumunu gösterir.
- **Ekran Tuşu Etiketleri** - Çeşitli freze ve torna işlevlerini gösterir.

## Wizard 411 Mekanik Tuşları

Wizard 411 okuyucularındaki mekanik tuşlar, okuyucunun içerdiği eksen sayısına bağlı olarak değişir. Tek eksenli bir okuyucu, yalnızca aşağıda gösterilen ilk üç mekanik tuşu içerir. İki veya üç eksenli bir okuyucu ise aşağıda gösterilen mekanik anahtarların tümünü içerir.

Son iki anahtar, freze veya torna için olan bir Wizard 411 okuyucusuna özgüdür. İlk simge freze okuyucusuna, ikinci simgeyse torna okuyucusuna uygulanır.

Mekanik Tuş İşlevi	Mekanik Tuş Simgesi
İşletim modları arasında ekran geçişi sağlar: Alınacak Mesafe (Artırımlı) / Fıllı Değer (Mutlak) (bkz. sayfa 3).	
Geçerli konumu ikiye bölmek için kullanılır (bkz. sayfa 13).	
HESAPMAK mekanik tuşu, standart matematik, trigonometri, RPM ve Koniklik (yalnızca Torna) işlevleri için Hesap Makinesi işlevlerini açar (bkz. sayfa 23).	
VERİ mekanik tuşu, her eksenin verisini ayarlamak üzere Veri formunu açar (Freze için bkz. sayfa 8, Torna için bkz. sayfa 22).	
ALET mekanik tuşu, Alet Tablosunu açar (Freze için bkz. sayfa 7, Torna için bkz. sayfa 20).	
DAİRE MODELİ mekanik tuşu (yalnızca Freze) Dairesel Model formunu açar. Bu, delik konumlarını hesaplar (sayfa 13).	
DOĞRUSAL MODEL mekanik tuşu (yalnızca Freze) Doğrusal Model formunu açar. Bu, delik konumlarını hesaplar (sayfa 13).	
EĞİMLİ FREZELEME mekanik tuşu (Freze) veya VEKTÖR BELİRLEME mekanik tuşu (Torna) Eğimli frezeleme formlarını (sayfa 16) veya Vektör Belirleme formunu (sayfa 24) açar.	
KAVISLİ FREZELEME mekanik tuşu (Freze) veya KONIKLIK HESAPLAYICI mekanik tuşu (Torna) Kavisli frezeleme formlarını (sayfa 18) veya Koniklik Hesaplayıcı formunu (sayfa 23) açar.	

## İşletim Modları

Wizard 411 'nin iki işletim modu vardır: **Gidilecek Mesafe** (artımlı) ve **Fiili Değer** (mutlak). Alınacak Mesafe özelliği, yalnızca, sıfır değerini görüntüleyecek şekilde iki yöne hareket ettirerek nominal konumlara yaklaşmanızı sağlar. Alınacak artımlı modda çalışırken, nominal koordinatları mutlak veya artımlı boyut olarak girebilirsiniz. Fiili Değer özelliği her zaman aletin etkin veriye göreceli olarak geçerli konumunu gösterir. Bu modda, tüm hareketler, ekran, gerekli nominal değerle aynı oluncaya kadar devam ettirilerek gerçekleştirilir.

Mutlak (Fiili Değer) modunda, Wizard 411 Freze uygulamaları için yapılandırılırsa, yalnızca alet uzunluk ofsetleri aktiftir. Artımlı (Alınacak Mesafe) modunda, kesme işlemini yapacak aletin kenarına göreceli olarak istenen nominal konuma ulaşmak için gereken "alınacak mesafe" miktarını hesaplamak için çap ve uzunluk ofsetlerinin her ikisi birden kullanılır.

Wizard 411 torna için yapılandırılırsa, mutlak ve artımlı modlarının her ikisinde tüm alet ofsetleri kullanılır.

Bu iki mod arasında geçiş yapmak için ABS/INC mekanik tuşuna (bkz: Fig. I.1) basın. Mutlak veya artımlı modunda diğer ekran tuşu işlevlerini görüntülemek için, Sol/Sağ ok tuşlarını kullanın.

Torna uygulaması 3 eksenli sistemde Z eksenleri konumunu kuplajı için hızlı bir yöntemdir. Daha fazla bilgi için, bkz: 26. sayfada "Kuplaj").



Fig. I.1 Alınacak Mesafe (ARTYMLY) / Fiili Değer (MUTLAK) Mekanik tuş

## Referans İşareti Değerlendirmesi

Wizard 411 referans işareti değerlendirme özelliği, en son tanımladığınız eksen kızağı konumları ile ekran değerleri arasındaki ilişkiyi veriyi ayarlayarak otomatik olarak yeniden kurar.

Referans işaretleri bulunan bir kodlayıcıya sahip her eksen için REF göstergesi yanıp söner (bkz: Fig. I.2).. Referans işaretlerinin üzerinden geçtikten sonra, göstergenin yanıp sönmeye durur ve sabit "REF" olarak görüntülenir.

### Referans işareti değerlendirme olmadan çalışma

Wizard 411 'yi, referans işaretleri üzerinden geçmeden de kullanabilirsiniz. Referans işareti değerlendirme yordamından çıkıp devam etmek için **REF YOK** ekran tuşuna basın.

Güç kesintisi sonrasında yeniden oluşturulabilecek veri tanımlamak gerekirse, daha sonra yine referans işaretleri üzerinden geçebilirsiniz. Konum kurtarma yordamını etkinleştirmek için **REF ETKİN** ekran tuşuna basın.



Referans işaretleri olmadan bir kodlayıcı ayarlanırsa, REF göstergesi görüntülenmez ve herhangi bir eksenin ayarlanan veri gücü kesildiğinde kaybolur.

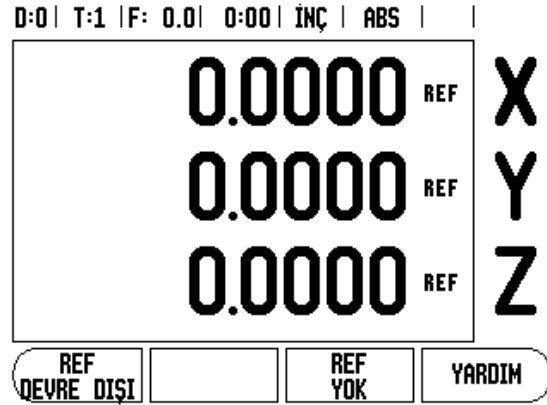


Fig. I.2 Referans İşaretleri oluşturma ekranı

## REF ETKİN/DEVRE DIŞI işlevi

Konum kurtarma yordamı sırasında görüntülenen, **Etkin/Devre Dışı** ekran tuşu operatörün bir kodlayıcı üzerinde belirli bir referans işareti seçmesine olanak sağlar. Bu, Sabit Referans İşaretleri bulunan kodlayıcılar (Position-Trac™ özelliği olanlar yerine) kullanırken önemlidir. **REF DEVRE DIŞI** ekran tuşuna basıldığında, kurtarma yordamı duraklatılır ve kodlayıcı hareketi sırasında geçilen tüm referans işaretleri yok sayılır. **REF ETKİN** ekran tuşuna basıldığında, kurtarma yordamı yeniden etkinleşir ve geçilen bir sonraki referans işareti seçilir.

Tüm kodlayıcıların referans işaretleri üzerinden geçmeniz gerekmez, yalnızca gereksinim duyduklarınızdan geçmeniz yeterlidir. İstenen tüm eksenlerin referans işaretleri oluşturulduktan sonra, yordamı iptal etmek için **REF YOK** ekran tuşuna basın. Tüm referans işaretleri bulunursa, Wizard 411 otomatik olarak DRO görüntüleme ekranına döner.

## İş Ayarlama Parametreleri

İş Ayarlama parametrelerini görüntülemek ve değiştirmek için, önce **AYAR** ekran tuşuna basın ve sonra Yukarı/Aşağı ok tuşlarını kullanarak ilgili parametreleri vurgulayın ve Enter tuşuna basın. Bkz. Bekil Fig. I.3.

### Birimler

Birimler formu, tercih edilen görüntüleme birimlerini ve biçimini belirtmek için kullanılır. Ayrıca, Fiili Değer veya Alınacak Mesafe modunda **İNÇ/MM** ekran tuşuna basarak ölçü birimini de seçebilirsiniz.

### Ölçek Faktörü

Ölçek faktörü, parçayı yukarı veya aşağı ölçeklendirmek için kullanılabilir. Ölçek faktörü 1.0 olursa, baskıda boyutlandırılan ile tam olarak aynı boyutta bir parça üretilir. >1 ölçek faktörü parçayı "büyütür", <1 ölçek faktörü parçayı "küçültür".

- ▶ Sıfırdan büyük değerleri girmek için sayı tuşları kullanılır. Sayı aralığı 0,1000 ile 10.000 arasındadır. Negatif değer de girilebilir.
- ▶ Ölçek faktörü ayarları güç açık kapatma çevrimi içinde korunur.
- ▶ Ölçek faktörü 1 dışında bir değer olursa, eksen ekranında ölçekleme simgesi ▽ görünür.
- ▶ Geçerli ölçek faktörlerini devre dışı bırakmak için **Açma/Kapama** ekran tuşu kullanılır.

### Ayna yansımaları



-1,00 ölçek faktörü parçanın ayna yansımaları görüntüsünü üretir. Parçaya aynı anda hem ayna yansımaları uygulayabilir, hem de ölçeklendirebilirsiniz.



Fig. I.3 Frezede İş Ayarlama ekranı



## Çap Eksenleri

Hangi eksenlerin yarıçap veya çap değerleriyle görüntülenebileceğini ayarlamak için Çap Eksenleri'ni seçin. AÇIK, eksen konumunun çap değeri olarak görüntüleneceğini gösterir. KAPALI olursa, Yarıçap/Çap özelliği uygulanmaz. Bkz: Fig. I.4. Torna uygulamaları için, bkz: 24. sayfada "Yarıçap/Çap Ekran Tuşu" Yarıçap/Çap özelliği hakkında bilgi için.

- ▶ İmleci Çap Eksenleri'ne getirin ve **ENTER** tuşuna basın.
- ▶ İmleç X eksen alanına girer. Bu eksen için gereksinim duyduğunuz parametreye bağlı olarak, özelliği açmak veya kapatmak için **AÇIK/KAPALI** ekran tuşuna basın.
- ▶ **ENTER** tuşuna basın.

## Sıfıra Yakın Uyarısı

Sıfıra Yakın Uyarısı formu, Alınacak Mesafe modunda eksenlerin görünümünü altında görünen çubuk grafiği yapılandırmak için kullanılır. Her eksen kendi aralığına sahiptir.

- ▶ Etkinleştirmek veya sayı tuşlarını kullanarak değer girmeye başlamak için **AÇIK/KAPALI** ekran tuşuna basın. Konum aralık içinde olduğunda, geçerli konum kutusu hareket etmeye başlar.

## Durum Çubuğu Ayarları

Durum Çubuğu ekranın en üstünde bulunan ve geçerli veri, alet, besleme oranı, iş saati ve sayfa göstergesini görüntüleyen bölümlü bir çubuktur.

- ▶ Görüntülenmesini istediğiniz her ayar için **AÇIK/KAPALI** ekran tuşuna basın.

## İş Saati

İş saati saati (s), dakikayı (d), saniyeyi (s) gösterir. Geçen süreyi gösteren bir kronometre gibi çalışır. (Saat, süre ölçmeye 0:00:00 değerinden başlar).

Geçen süre alanı, her aralıktan toplam biriken süreyi gösterir.

- ▶ **BAŞLAT/DURDUR** ekran tuşuna basın. Durum alanında ÇALIŞIYOR görüntülenir. Süreyi durdurmak için yeniden basın.
- ▶ Geçen süreyi sıfırlamak için **SIFIRLA** tuşuna basın. Sıfırlandığı sırada saat çalışıyorsa durur.



Saat, çalışma modunda Ondalık tuşuna basılarak da durdurulur ve başlatılır. Sıfır tuşuna basılırsa saat sıfırlanır.

## Konsol Ayarı

LCD'nin kontrastı, bu formdaki ekran tuşları kullanılarak veya işletim modlarından herhangi birinde tuş takımının Yukarı/Aşağı ok tuşları kullanılarak ayarlanabilir. Ortam aydınlatmasındaki değişikliklere veya operatörün tercihinine bağlı olarak kontrast ayarı yapmak gerekebilir. Bu form ayrıca, ekran koruyucunun boştaki kalma zaman aşımını ayarlamak için de kullanılır. Ekran koruyucu ayarı, LCD ekran koruyucu moduna geçiş yapmadan önce beklenecek sistemin boştaki kalma süresidir. Boştaki kalma süresi 30 - 120 dakika arasında ayarlanabilir. Ekran koruyucu geçerli açılıp kapatma çevrimi sırasında devre dışı bırakılabilir.

D:0   T:1   F: 0.0   0:00   İNÇ   ABS	
<b>ÇAP EKSENLERİ</b>	
<b>ÇAP EKSENLERİ</b>	
X	<b>KAPALI</b>
Y	<b>KAPALI</b>
Z	<b>KAPALI</b>
Konumu çap değeri olarak görüntülemek için <b>AÇIK</b> olarak ayarlayın.	
<b>AÇIK</b> <b>KAPALI</b>	<b>YARDIM</b>

Fig. I.4 Çap Eksenleri formu

**Dil**

Wizard 411 , birden çok dili destekler. Dil seçimini değiştirmek için:

- ▶ Ekran tuşu ve form üzerinde istenen dil görününceye kadar **DİL** ekran tuşuna basın.
- ▶ Seçiminizi onaylamak için ENTER tuşuna basın.

**Alma/Verme**

İş ve Kurulum Ayarları parametreleri “Normal Tip B” USB bağlantı noktası üzerinden alınıp verilebilir.

- ▶ Ayar ekranında **AL/VER** ekran tuşuna basın.
- ▶ Bir PC'den işletim parametreleri yüklemek için **AL** tuşuna basın.
- ▶ Geçerli işletim parametrelerini bir PC'ye yüklemek için **VER** tuşuna basın.
- ▶ Çıkmak için, C tuşuna basın.

**Ayar/Sıfır Ekran Tuşu Ayrıntıları**

**AYAR/SIFIR** ekran tuşu, bir Eksen tuşuna basıldığında ne olacağını belirleyen tuştur. Bu tuş, Ayarlama ve Sıfırlama işlevleri arasında geçiş yapan bir geçiş tuşudur. Geçerli durum Durum Çubuğunda gösterilir.

Ayarlama durumundayken bkz: Fig. I.5 ve Wizard 411 Fiili Değer modundayken, bir Eksen tuşu seçildiğinde, seçilen eksenin Veri formu açılır. Wizard 411 , Alınacak Mesafe modundayken, bir Önayar formu açılır.

Sıfırlama durumundayken ve Wizard 411 Fiili Değer modundayken, bir Eksen tuşu seçildiğinde bu eksenin geçerli verisi geçerli konumda sıfıra ayarlanır. Alınacak Mesafe modundayken, geçerli Alınacak Mesafe değeri sıfıra ayarlanır.



Wizard 411 , Fiili Değer modunda ve Ayar/Sıfır durumu sıfır ise, herhangi bir Eksen tuşuna basıldığında bu eksenin geçerli verisi geçerli konumda sıfırlanır.

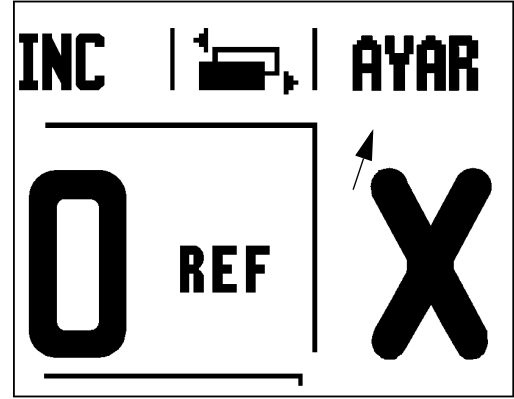


Fig. I.5 Ayar Sıfır Göstergesi

## I – 2 Frezeye Özgü Operasyonlar

Bu bölümde, yalnızca freze uygulamalarına özgü olan operasyonlar ve ekran tuşu işlevleri anlatılmaktadır.

### Ayrıntılı Tuş İşlevleri

#### Alet Mekanik Tuşu

Bu Mekanik tuş alet tablosunu açar ve bir aletin parametrelerini girmek üzere Alet formuna erişim sağlar (tek eksenli bir okuyucuda ekran tuşu kullanılır). Wizard 411 , alet tablosunda en çok 16 alet saklayabilir.

#### Alet Tablosu

Wizard 411 alet tablosu, sık kullandığınız aletlerin her biri için çap ve uzunluk ofset bilgilerini saklamak üzere uygun bir yöntem sunar. En çok 16 alet girebilirsiniz. (Bkz. Fig. I.6 Frezedeki Alet Tablosu).


Alet Tablosu formunda veya ayrı alet verileri formundayken aşağıdaki ekran tuşları da kullanılabilir:

İşlev	Ekran tuşu
Bu tuş operatörün, tüm alet uzunluk ofsetlerinin hangi eksenli etkileyeceğini belirlemesine olanak sağlar. Aletin çap değerleri, kalan iki eksenin ofsetini belirlemek için art arda kullanılır.	<b>ALET EKSENİ [Z]</b>
Alet ofset uzunluğunu otomatik olarak girmek için basın. Yalnızca ALET UZUNLUĞU alanında kullanılabilir.	<b>UZUNLUK ÖĞRET</b>
Seçimle ilgili ALET TÜRLERİ formunu açar. Yalnızca TÜR alanında kullanılabilir.	<b>ALET TÜRLERİ</b>

#### Alet Telifisi

Wizard 411 'de alet telifisi vardır. Bu, iş parçası ebatlarını doğrudan çizimden girmenize olanak sağlar. Görüntülenen alınacak mesafe, alet yarıçapının değerine göre otomatik olarak uzatılır (R+) veya kısaltılır (R-). Bkz: Fig. I.7. Daha fazla bilgi için bkz: 10. sayfada "Önayar".

Uzunluk ofseti bilinen bir değer olarak girilebilir veya Wizard 411 ofseti otomatik olarak belirleyebilir. Alet uzunluğu, alet ile referans alet arasındaki uzunluk farkıdır DL. Uzunluk farkı "D" simgesiyle gösterilir. Referans alet T1, bkz: Fig. I.8 ile gösterilir.

D:0 | T:1 | F: 0.0 | 0:00 | İNÇ | ABS |  |

ALT TAB (ÇAP/UZUNLUK)		
1	2.000/	20.000 MM OYMA
2	5.000/	14.000 MM PİLOT MTK
3	25.000/	50.000 MM TZG BRG
4	6.000/	12.000 MM KARB FR
5	10.000/	25.000 MM MATKAP
6	2.000/	0.000 MM DZ UÇ FR
7	2.500/	0.000 MM DZ UÇ FR
8	3.000/	5.000 MM

**ALET EKSENİ [Z]**   **ALETİ SİL**   **ALETİ KULLAN**   **YARDIM**

Fig. I.6 Frezedeki Alet Tablosu

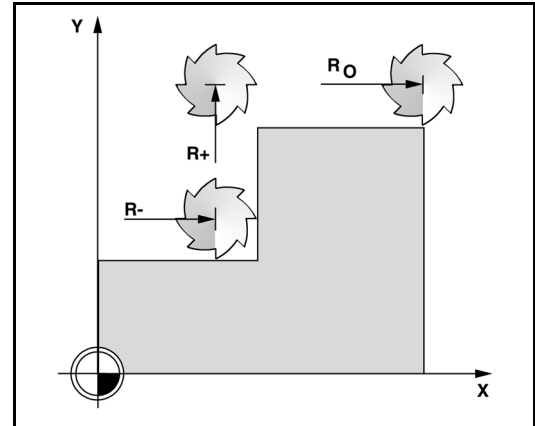


Fig. I.7 Alet telifisi

### Uzunluk farkı işareti $\Delta L$

Alet, referans aletten **daha uzunsa**:  $\Delta L > 0 (+)$

Alet, referans aletten **daha kısaysa**:  $\Delta L < 0 (-)$

Yukarıda da belirtildiği gibi, alet uzunluk ofsetinin Wizard 411 tarafından belirlenmesi sağlanabilir. Bu yöntemde, her aletin ucu ortak bir referans yüzeyine dokundurulur. Böylece, Wizard 411 'nin her aletin uzunluğu arasındaki farkı belirlemesi sağlanır.

Ucu referans yüzeye temas edinceye kadar aleti hareket ettirin.

**UZUNLUK ÖĞRET** ekran tuşuna basın. Wizard 411 bu yüzeye göreli olarak bir ofset hesaplar. Diğer tüm aletler için, aynı referans yüzeyini kullanarak bu yordamı yineleyin.



Yalnızca, aynı referans yüzey kullanılarak ayarlanan aletler, veri sıfırlaması gerekmeden değiştirilebilir.

### Alet Tablosundan Alet Çağırma

Bir aleti çağırarak için, ALET mekanik tuşuna basın. Alet seçenekleri (1-16) arasında ilerlemek için Yukarı/Aşağı ok tuşlarını kullanın. İsteddiğiniz aleti vurgulayın. Doğru aletin çağırıldığını doğrulayın ve çıkmak için alet veya C tuşuna basın.

### Veri Ayarı

Veri ayarları, eksen konumlarıyla ekran değerleri arasındaki ilişkileri tanımlar.

Veri noktaları ayarı, en iyi bir araçla Wizard 411 algılama işlevleri kullanılarak yapılır.

Veri noktaları, iş parçasının kenarlarını bir biri ardınca bir alete dokundurup, alet konumlarını veri noktaları olarak elle girerek, geleneksel yöntemle ayarlanır. Bkz: Fig. I.9 & Fig. I.10.

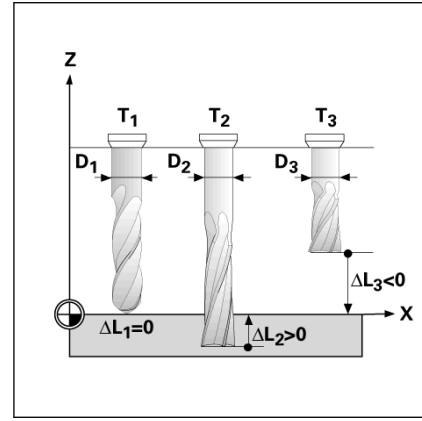


Fig. I.8 Alet uzunluğu ve çapı

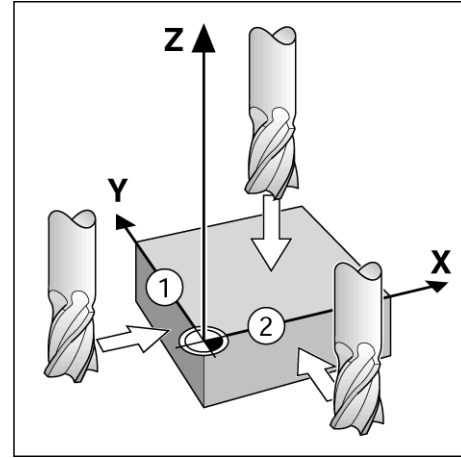


Fig. I.9 Kenarlara temas

D:1	T:1	F: 0.0	0:00	İNÇ	ABS	AYAR
<b>VERİ AYARLA</b>				X	0.0000	<b>X Y Z</b>
VERİ NUMARASI				Y	0.0000	
1				Z	0.0000	
VERİ				Aletin yeni fiili konumunu girin veya ALGILA tuşuna basın.		
X	-1.5000					
Y	-1.5000					
Z	0					
ALGILA				YARDIM		

Fig. I.10 VERİ AYARLA formu

### Alet Kullanarak Veri Ayarlama

Veri noktalarını ayarlamak için bir alet kullanarak da Wizard 411 algılama işlevlerini kullanabilirsiniz. Bkz: Fig. I.11 & Fig. I.12.

Aşağıdaki algılama ekran tuşu işlevleri kullanılabilir:

- Veri olarak iş parçası kenarı: **KENAR** ekran tuşu
- İki iş parçası kenarı arasındaki orta çizgi: **MERKEZ ÇİZGİSİ** ekran tuşu
- Delik veya silindirik merkezi: **DAİRE MERKEZİ** ekran tuşu

Tüm algılama işlevlerinde, Wizard 411 girilen geçerli aletin uç çapını hesaba katar.

Etkin olduğu sırada algılama işlevini durdurmak için, C tuşuna basın.

**Örnek: İş parçası kenarını algılayın ve kenarı veri olarak ayarlayın**

Hazırlık: Aktif aleti veri ayarlama için kullanılacak alet olarak belirtin

Veri eksenini: X = 0

Alet çapı D = 0,25"

VERİ mekanik tuşuna **basın**.

X eksenini alanı vurgulanıncaya kadar Aşağı ok tuşuna basın.

**ALGILAMA** ekran tuşuna basın.

**KENAR** ekran tuşuna basın.

İş parçası kenarına dokununuz.

Alet iş parçasının kenarıyla temas halindeyken geçerli mutlak değeri kaydetmek için **ÖGRET** ekran tuşuna basın. Dokunulan kenarın konumu için, kullanılmakta olan aletin (T:1, 2...) çapı ve **ÖGRET** ekran tuşuna basılmadan önce **aletin son hareket ettiği yön** hesaba katılır.

Aleti iş parçasından çekin ve 0" girip ENTER tuşuna basın.

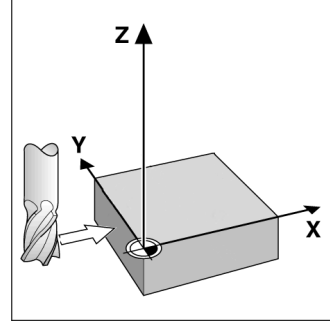


Fig. I.11 Kenar kullanarak veri ayarlama

D:0   T:1   F: 0.0   0:00   İNÇ   ABS   AYAR		
<b>VERİ AYARLA</b>	X 0.000	<b>X</b>
VERİ NUMARASI 0	Y 0.000	
VERİ	Z 0.000	
X [REDACTED]	Algılama işlevini seçin.	
Y [REDACTED]		
Z [REDACTED]		
<b>KENAR</b>	<b>MERKEZ ÇİZGİSİ</b>	<b>DAİRE MERKEZİ</b>
		<b>YARDIM</b>

Fig. I.12 Veri ekranını ayarlama

## Önayar

Önayar işlevi operatörün bir sonraki hareketin nominal (hedef) konumunu göstermesine olanak sağlar. Yeni nominal konum bilgisi girildikten sonra, ekran Alınacak Mesafe moduna geçer ve geçerli konum ile nominal konum arasındaki mesafeyi gösterir. Operatörün şimdi, gereken nominal konuma ulaşmak için, ekranda sıfır görününceye kadar tabloyu hareket ettirmesi yeterlidir. Nominal konumun yeriyle ilgili bilgiler geçerli veri sıfır noktasından mutlak hareket olarak veya geçerli nominal konumdan artırım (I) bir hareket olarak girilebilir.

Önayar yapma ayrıca operatörün, nominal konumda işlemi aletin hangi tarafının yapacağını belirtmesine de olanak sağlar. Önayar formundaki R+/- ekran tuşu, hareket sırasında etkin olacak ofseti tanımlar. R+ geçerli aletin merkez çizgisinin aletin kenarından daha pozitif yönde olduğunu gösterir. R- merkez çizgisinin geçerli aletin kenarından daha negatif yönde olduğunu gösterir. R+/- ofsetlerinin kullanılması, alınacak mesafe değerini otomatik olarak aletin çapı hesaba katılacak şekilde ayarlar. Bkz: Fig. I.13.

### Mutlak Mesafe Önayarı

**Örnek: Mutlak konum kullanarak sıfır değeri gösterecek şekilde iki yöne hareket ettirerek dirsek frezeleme**

Koordinatlar mutlak ebat olarak girilir; veri iş parçası sıfır değeridir. Bkz: Fig. I.14 & Fig. I.15.

Köşe 1:  $X = 0 / Y = 1$

Köşe 2:  $X = 1,50 / Y = 1$

Köşe 3:  $X = 1,50 / Y = 2,50$

Köşe 4:  $X = 3,00 / Y = 2,50$



Eksen tuşuna basıldığında o eksen için en son girilen önayar değeri çağrılır.

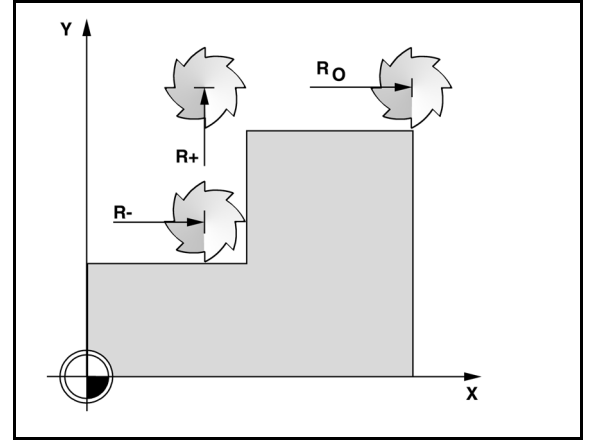


Fig. I.13 Alet yarıçap telafisi

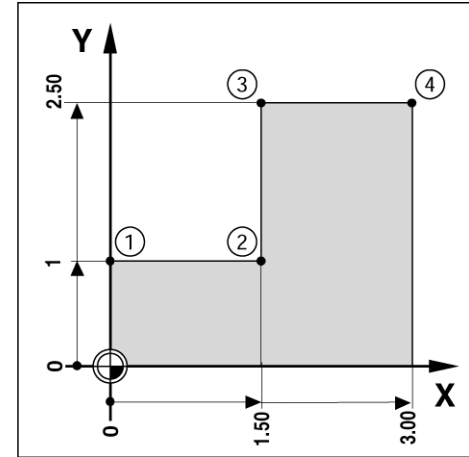


Fig. I.14 Tek çevrimli önayar

**Hazırlık:**

- ▶ İlgili alet verilerine sahip aleti seçin.
- ▶ Uygun bir yerde (örneğin,  $X = Y = -1''$ ) alet için ön konumlama yapın.
- ▶ Aleti frezeleme derinliğine getirin.

**AYAR/SIFIR** ekran tuşuna basarak Ayar moduna geçin.

Y eksen tuşuna basın.

Köşe noktası 1 için nominal konum değerini girin:  $Y = 1''$  ve **R+/-** ekran tuşuyla alet yarıçap telafisini R+ seçin. Eksen formunun yanında R+ görününceye kadar basın.

ENTER tuşuna basın.

Görüntülenen değer sıfır oluncaya kadar Y eksenini iki yöne hareket ettirin. Sıfıra yakın uyarısındaki kare şimdi iki üçgen işareti arasında ortalanır.

**AYAR/SIFIR** ekran tuşuna basarak Ayar moduna geçin.

X eksen tuşuna basın.

Köşe noktası 2 için nominal konum değerini girin:  $X = +1.5''$ , **R+/-** ekran tuşuyla alet yarıçap telafisini R- seçin. Eksen formunun yanında R- görününceye kadar iki kez basın.

ENTER tuşuna basın.

Görüntülenen değer sıfır oluncaya kadar X eksenini iki yöne hareket ettirin. Sıfıra yakın uyarısındaki kare şimdi iki üçgen işareti arasında ortalanır.

Köşe 3 ve 4 için önayarlar da aynı şekilde girilebilir.

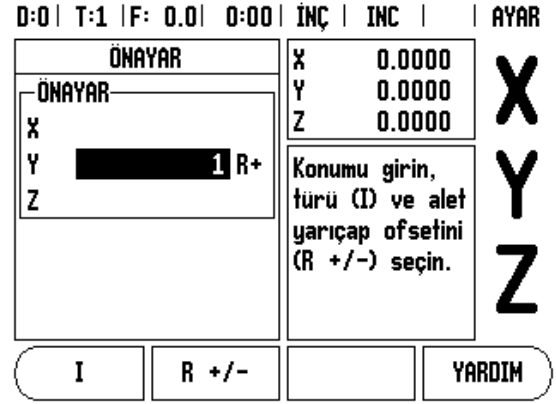


Fig. I.15 Önayar ekranı

**Artırılmış Mesafe Önerisi**

**Örnek: Artırılmış konumlama ile sıfır değer görüntüleyecek şekilde iki yönde hareket ettirerek delme**

Koordinatları artırılmış ebat olarak girin. Bunlar aşağıda (ve ekranda) başında I (Artırılmış) olarak gösterilir. Veri, iş parçası sıfır değeridir. Bkz: Fig. I.16 & Fig. I.17.

Delik 1 konumu:  $X = 1'' / Y = 1''$

Delik 1'den delik 2'ye kadar mesafe:  $XI = 1.5'' / YI = 1.5''$

Delik derinliği:  $Z = -0.5''$

İşletim modu: **ALINACAK MESAFE (INC)**

X eksen tuşuna basın.

Delik 1 için nominal konum değerini girin:  $X = 1''$  ve hiçbir alet yarıçapının etkin olmamasına dikkat edin. Bu önerilerin Mutlak Öneriler olduğunu unutmayın.

Y eksen tuşuna basın.

Delik 1:  $Y = 1''$  için nominal konum değerini girin.

Hiçbir alet yarıçap telafisi görünmediğinden emin olun.

Z eksen tuşuna basın.

Delik derinliği:  $Z = -0.5''$  için nominal konum değerini girin. ENTER mekanik tuşuna basın.

Delik 1'i delin: Görüntülenen değer sıfır oluncaya kadar X, Y ve Z eksenlerini iki yönde hareket ettirin. Sıfıra yakın uyarısındaki kare şimdi iki üçgen işareti arasında ortalanır. Matkabı geri çekin.

Delik 2 konumunun önerisini belirlemek için.

X eksen tuşuna basın.

Delik 2 için nominal konum değerini girin:  $X = 1.5''$ , girişinizi artırılmış ebat olarak işaretleyin, I ekran tuşuna basın.

Y eksen tuşuna basın.

Delik 2 için nominal konum değerini girin:  $Y = 1.5''$ , girişinizi artırılmış ebat olarak işaretleyin, I ekran tuşuna basın.

ENTER tuşuna basın.

Görüntülenen değer sıfır oluncaya kadar X ve Y eksenlerini her iki yönde hareket ettirin. Sıfıra yakın uyarısındaki kare şimdi iki üçgen işareti arasında ortalanır.

Z ekseninin önerisini belirlemek için:

Z eksen tuşuna basın.

ENTER tuşuna basın (son girilen öneriyi kullanın).

Delik 2'yi delin: Görüntülenen değer sıfır oluncaya kadar Z eksenini her iki yönde hareket ettirin. Sıfıra yakın uyarısındaki kare şimdi iki üçgen işareti arasında ortalanır.

Matkabı geri çekin.

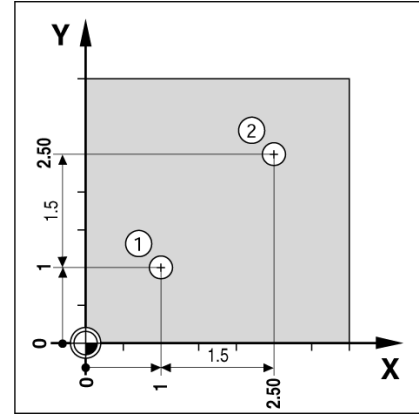


Fig. I.16 Delme örneği

D:0	T:1	F: 0.0	0:00	İNÇ	INC	AYAR
ÖNAYAR						
ÖNAYAR						
XI	1.5000					
YI	1.5					
Z						
			Konumu girin, türü (I) ve alet yarıçap ofsetini (R +/-) seçin.		X Y Z	
I		R +/-		YARDIM		

Fig. I.17 Artırılmış ekran



### 1/2 Mekanik Tuş

1/2 mekanik tuşu, bir iş parçasının seçilen eksenini boyunca iki konum arasındaki merkez çizgisini (veya orta nokta) bulmak için kullanılır. Bu işlem Fiili Değer veya Alınacak Mesafe modlarından herhangi birinde gerçekleştirilebilir.



Fiili Değer modundayken bu özellik veri konumlarını değiştirir.

### Dairesel ve Doğrusal Model Mekanik Tuşlar

Bu bölümde Dairesel ve Doğrusal modeller için delik modeli işlevleri açıklanmıştır.

Model işlevine erişmek için dairesel veya doğrusal MODEL mekanik tuşuna basın ve ardından gerekli verileri girin. Bunu yaptığınızda Wizard 411 tüm deliklerin konumunu hesaplar ve modeli grafik biçiminde ekranda görüntüler.

Grafik Görüntüle özelliği, işlemeye başlamadan önce delik modelinin doğrulanmasına olanak sağlar. Ayrıca, doğrudan delikleri seçerken, delikleri ayrı olarak uygularken ve delik atlarken de yararlı olur.

### Freze modelleriyle ilgili işlevler

İşlev	Ekran tuşu
Geçerli modelin düzenini görme için buna basın.	<b>GÖRÜNÜM</b>
Önceki deliğe gitmek için basın.	<b>ÖNCEKİ DELİK</b>
Sonraki deliğe manuel olarak ilerlemek için basın.	<b>SONRAKİ DELİK</b>
Delmeyi sona erdirmek için basın.	<b>SON</b>

**Örnek: Veri girme ve dairesel model uygulama. Bkz: Fig. I.18 & Fig. I.19.**

Delikler (no.): 4  
 Merkez koordinatları: X = 2,0" / Y = 1,5"  
 Cıvata daire yarıçapı: 5  
 Başlangıç açısı: X eksenine 1. delikarasındaki açı: 25°  
 Delik derinliği: Z = -0,25"

**1nci adım: Veri girme**

DAİRE MODELİ mekanik tuşuna basın.

Daire modelinin türünü (tam) girin. Sonraki alana geçin.

Delik sayısını (4) girin.

Daire merkezinin X ve Y koordinatlarını (X=2,0), (Y=1,5) girin. Sonraki alana geçin.

Daire modelinin yarıçapını (5) girin.

Başlangıç açısını (25°) girin.

Bitiş açısını (295°) girin (bu yalnızca, "segment" giriliyorsa değiştirilebilir). **BITİŞ AÇISI**, pozitif X ekseninden modelin sonuna kadar olan açı olarak tanımlanır.

Gerektiğinde derinliği girin. Delik derinliği isteğe bağlıdır ve boş bırakılabilir. Gerekli değilse, ENTER tuşuna basın.

Üç görünüm vardır: Artımlı DRO, Model Grafiği ve Mutlak DRO. Ekranlar arasında geçiş yapmak için **GÖRÜNÜM** ekran tuşuna basın.

**2. adım: Delme**

**Delğe gidin:**

Görüntülenen değer sıfır oluncaya kadar X ve Y eksenlerini her iki yönde hareket ettirin.

**Delme:**

Alet ekseninde sıfır değerini görüntüleyecek şekilde iki yönde hareket ettirin. Delme sonrasında, matkabı alet ekseninde geri çekin.

**SONRAKİ DELİK** ekran tuşuna basın.

Kalan delikleri de aynı şekilde delmeye devam edin.

Model tamamlandığında, **SON** ekran tuşuna basın.

D:0 | T:1 | F: 0.0 | 0:00 | İNÇ | INC |

DAİRESEL MODEL	
TÜR	TAM
DELİKLER	4
MERKEZ	
X	2.0000
Y	1.5

Daire merkezinin koordinatlarını girin.

**YARDIM**

Fig. I.18 Dairesel Model formunun başlangıcı

D:0 | T:1 | F: 0.0 | 0:00 | İNÇ | INC |

DAİRESEL MODEL	
YARIÇAP	5.0000
BAŞLANGIÇ AÇISI	25.0000°
BITİŞ AÇISI	295.0000°

Son deliğe açılı girin.

**YARDIM**

Fig. I.19 Dairesel Model Formunun 2. sayfası

## Doğrusal Model

Gerekli bilgiler (Bkz. Fig. I.20 Doğrusal Model Örneği):

- Doğrusal model türü (dizi veya çerçeve)
- İlk delik (modelin 1. deliği)
- Dize başına delik (modelin her dizesindeki delik sayısı)
- Delik boşluğu (dizedeki her delik arasında bulunan boşluk veya ofset)
- Açı (modelin açısı veya döndürmesi)
- Derinlik (alet ekseninde delme için hedef derinlik)
- Dize sayısı (modeldeki dize sayısı)
- Dize boşluğu (modelin her dizesi arasındaki boşluk)

Doğrusal Modelde bilgi girişi ve operasyon, daha önce açıklanan Delik Modeline çok benzer.

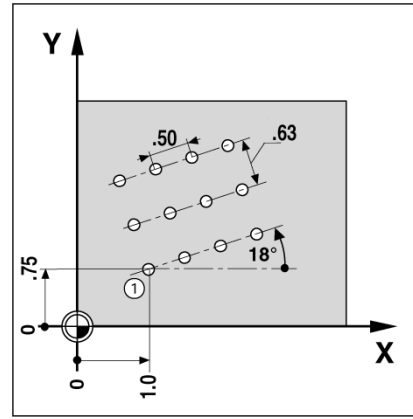


Fig. I.20 Doğrusal Model Örneği

## Eğim ve Kavisli Frezeleme

Eğim ve kavisli frezeleme özellikleri, elle kullanılan bir makine yardımıyla düz bir yüzeyi (eğimli frezeleme) veya yuvarlak yüzeyi (kavisli frezeleme) çaprazlamasına işleme yöntemleri sağlar.

Giriş Formundayken aşağıdaki ekran tuşları da kullanılabilir.

İşlev	Ekran tuşu
Yüzeyi seçmek için buna basın.	<b>YÜZEY</b> [XY]
Frezeleme işlemini yürütmek için basın.	<b>ÇALIŞTIR</b>
Mevcut konumu kullanmak için buna basın.	<b>ÖĞRET</b>
Önceki adıma dönmek için basın.	<b>ÖNCEKİ</b> <b>GEÇİŞ</b>
Sonraki adıma ilerlemek için basın.	<b>SONRAKİ</b> <b>GEÇİŞ</b>

### Eğimli Frezeleme

Giriş Formu: (Bkz. Fig. I.21 Giriş Formu: Başlangıç Noktası) ve (Fig. I.22 Giriş Formu: Bitiş Noktası)

Eğimli Frezeleme formu düz yüzeyin frezeleme işlemine tabi tutulacağını belirtmek için kullanılır. Formu açmak için EĞİMLİ FREZELEME mekanik tuşuna basın

- **Yüzey - YÜZEY** ekran tuşuna basarak yüzeyi seçin. Geçerli seçim, ekran tuşunda ve yüzey alanında gösterilmiştir. Mesaj kutusundaki grafik doğru yüzeyin seçilmesine yardım eder.
- **Başlangıç Noktası:** Başlangıç noktasının koordinatlarını girin veya koordinatı geçerli konuma ayarlamak için **öğret** tuşuna basın.
- **Bitiş Noktası:** Bitiş noktasının koordinatlarını girin veya koordinatı geçerli konuma ayarlamak için **öğret** tuşuna basın.
- **Adım:** Adım boyutunu girin. Bu, frezeleme sırasında her bir geçiş veya hat üzerindeki her bir adım arasındaki mesafedir.



Adım boyutu isteğe bağlıdır. Değer sıfırsa, operatör çalışma sırasında her bir adım arasındaki mesafenin ne olacağına karar verir.

Yüzey frezeleme işlemi gerçekleştirmek için Enter veya **Çalıştır** tuşuna basın. Uygulama yapmadan formdan çıkmak için C tuşuna basın. Güç kapatılana kadar ayarlar korunur.

#### Uygulama

- Giriş formunu açıp **çalıştır** ekran tuşuna veya enter tuşuna basarak frezeleme işlemi gerçekleştirin. Ekran artımlı DRO görünümüne geçer.
- DRO ilk olarak başlangıç noktasından geçerli artımlı hareket mesafesini gösterir. Başlangıç noktasına gidin ve bir derin kesik atın ya da yüzeyde ilk geçişi yapın. Kontur boyunca bir sonraki adıma geçmek için **Sonraki adım** ekran tuşuna basın.
- **Sonraki geçiş** tuşuna bastıktan sonra artımlı ekran, çizginin konturu boyunca bir sonraki adıma kadar olan mesafeyi gösterir.
- Adım boyutu belirtilmediyse artımlı ekran hat üzerindeki en yakın noktaya olan mesafeyi gösterir. Konturu izlemek için (X, Y) konumlarını mümkün olduğunca 0 değerine yakın tutarak küçük adımlarla iki eksenli hareket ettirin.

D:0   T:1   F: 0.0   0:00   İNÇ   ABS	
FREZE HATTI	
YÜZEY	XY
BAŞLANGIÇ NOKTASI	
X	0.0000
Y	0.0000
YÜZEY [XY]	ÇALIŞTIR YARDIM

Yüzeyi seçmek için YÜZEY'e basın.

Fig. I.21 Giriş Formu: Başlangıç Noktası

D:0   T:1   F: 0.0   0:00   İNÇ   ABS	
FREZE HATTI	
BİTİŞ NOKTASI	
X	0.0000
Y	0.0000
ADIM	
0.0000	
ÖĞRET	ÇALIŞTIR YARDIM

BİTİŞ noktasını girin.

Fig. I.22 Giriş Formu: Bitiş Noktası

- Yüzey frezeleme sırasında üç görünüm kullanılabilir: Artımlı DRO, kontur ve mutlak DRO Ekranlar arasında geçiş yapmak için **görünüm** ekran tuşuna basın.
- Kontur görünümü aletin frezeleme yapılan yüzeye göre konumunu gösterir. Aleti temsil eden artı işareti yüzeyi temsil eden çizginin üzerindeyse alet doğru konumda demektir. Aleti gösteren artı işareti grafiğin merkezinde sabit durur. Tablo hareket ettirilirse yüzey çizgisi de hareket eder.
- Frezeleme işleminden çıkmak için **son** ekran tuşuna basın.



Alet yarıçapı telafi özelliği geçerli aletin yarıçapı temel alınarak uygulanır. Yüzey seçimi alet eksenini de kapsarsa, aletin ucunun bilye uçlu olduğu varsayılır.



Aletin ofset yönü (R+ veya R-) aletin konumunu temel alınarak belirlenir. Alet telafisinin doğru olması için operatörün kontur yüzeyine doğru açıdan yaklaşması gerekir.

### Kavisli Frezeleme

Giriş Formu: (Bkz. Fig. I.23 Giriş Formu: Merkez Noktası), (Fig. I.24 Giriş Formu: Başlangıç Noktası) ve (Fig. I.25 Giriş Formu: Yarıçap)

Kavisli Frezeleme formu kıvrımlı yüzeyin frezeleme işlemine tabi tutulacağını belirtmek için kullanılır. Formu açmak için KAVISLI frezeleme mekanik tuşuna basın.

- **Yüzey Seçimi:** Yüzey ekran tuşuna basarak yüzeyi seçin. Geçerli seçim, ekran tuşunda ve yüzey alanında gösterilmiştir. Mesaj kutusundaki grafik doğru yüzeyin seçilmesine yardım eder.
- **Merkez Noktası:** Kavisin merkez noktasının koordinatlarını girin.
- **Başlangıç Noktası:** Başlangıç noktasının koordinatlarını girin.
- **Bitiş Noktası:** Bitiş noktasının koordinatlarını girin.
- **Yarıçap:** Kavisin yarıçapını girin.
- **Adım:** Adım boyutunu girin. Bu, frezeleme yapıldığında kavisin konturu boyunca her bir geçiş veya adım arasında yayın çevresi boyunca olan mesafedir.



Adım boyutu isteğe bağlıdır. Değer sıfırsa, operatör çalışma sırasında her bir adım arasındaki mesafenin ne olacağına karar verir.

Frezeleme işlemi gerçekleştirmek için enter veya **çalıştır** tuşuna basın. Uygulama yapmadan formdan çıkmak için c tuşuna basın. Güç kapatılana kadar ayarlar korunur.

#### Uygulama

- Giriş formunu açıp **çalıştır** ekran tuşuna veya enter tuşuna basarak frezeleme işlemi gerçekleştirin. Ekran artımlı DRO görünümüne geçer.
- DRO ilk olarak başlangıç noktasına olan geçerli artımlı mesafeyi gösterir. Başlangıç noktasına gidin ve bir derin kesik atın ya da yüzeyde ilk geçişi yapın. Kontur boyunca bir sonraki adıma geçmek için **sonraki adım** ekran tuşuna basın.
- **Sonraki geçiş** tuşuna bastıktan sonra artımlı ekran, kavisin konturu boyunca bir sonraki adıma kadar olan mesafeyi gösterir.
- Adım boyutu belirtilmediyse artımlı ekran kavis üzerindeki en yakın noktaya olan mesafeyi gösterir. Konturu izlemek için (X, Y) konumlarını mümkün olduğunca 0 değerine yakın tutarak küçük adımlarla iki eksenli hareket ettirin.
- Yüzey frezeleme sırasında üç görünüm kullanılabilir: Artımlı DRO, kontur ve mutlak DRO Ekranlar arasında geçiş yapmak için **görünüm** ekran tuşuna basın.

D:0 | T:1 | F: 0.0 | 0:00 | İNÇ | ABS |

FREZE KAVİSİ		Yüzeyi seçmek için YÜZEY'e basın.
YÜZEY	XY	
MERKEZ NOKTASI		
X	0.0000	
Y	0.0000	
YÜZEY [XY]		ÇALIŞTIR YARDIM

Fig. I.23 Giriş Formu: Merkez Noktası

D:0 | T:1 | F: 0.0 | 0:00 | İNÇ | ABS |

FREZE KAVİSİ		BAŞLANGIÇ noktasını girin.
BAŞLANGIÇ NOKTASI		
X	0.0000	
Y	0.0000	
BİTİŞ NOKTASI		
X	0.0000	ÖĞRET
Y	0.0000	
		ÇALIŞTIR YARDIM

Fig. I.24 Giriş Formu: Başlangıç Noktası

D:0 | T:1 | F: 0.0 | 0:00 | İNÇ | ABS |

FREZE KAVİSİ		Adım boyutunu girin.
ADIM	0.0000	
		ÇALIŞTIR YARDIM

Fig. I.25 Giriş Formu: Yarıçap

- Kontur görünümü aletin frezeleme yapılan yüzeye göre konumunu gösterir. Aleti temsil eden artı işareti yüzeyi temsil eden çizginin üzerindeyse alet doğru konumda demektir. Aleti gösteren artı işareti grafiğin merkezinde sabit durur. Tablo hareket ettirilirse yüzey çizgisi de hareket eder.
- Frezeleme işleminden çıkmak için **son** ekran tuşuna basın.



Alet yarıçapı telafi özelliği geçerli aletin yarıçapı temel alınarak uygulanır. Yüzey seçimi alet eksenini de kapsarsa, aletin ucunun bilye uçlu olduğu varsayılır.



Aletin ofset yönü (R+ veya R-) aletin konumunu temel alınarak belirlenir. Alet telafisinin doğru olması için operatörün kontur yüzeyine doğru açıdan yaklaşması gerekir.

## I – 3 Tornaya Özgü Operasyonlar

Bu bölümde, yalnızca torna uygulamalarına özgü olan operasyonlar anlatılmaktadır.

### Alet Tablosu

Wizard 411 en çok 16 aletin boyut ofsetini depolayabilir. Bir iş parçasını değiştirir ve yeni bir veri oluşturursanız, tüm aletler için otomatik olarak yeni veri referans alınır.

Bir aleti kullanabilmeniz için, önce ofsetini (kesme kenarı konumunu) girmeniz gerekir. Alet ofsetleri, ALET/AYAR veya EKSEN KİLİTLEME özellikleri kullanılarak ayarlanabilir. Alet Ofsetlerini belirleme yönergeleri için aşağıdaki örneklere bakın (Bkz: Fig. I.26).

### Alet Ekranı Simgesi


Görüntülenen değer bir çap değeri olduğunu belirtmek için Ø simgesi kullanılır. Görünen simge yoksa, ekrandaki değer yarıçap değeridir.

### Alet Ofsetlerini Ayarlama Örneği 1: ALET/AYAR özelliğini kullanma

ALET/AYAR operasyonu, iş parçasının çapı biliniyorsa, bir alet kullanarak aletin ofsetini ayarlamak için kullanılabilir. X ekseninde (1) bilinen çapa dokununuz. ALET mekanik tuşuna basın. İstediğiniz alete gidin. ENTER tuşuna basın. Eksen (X) tuşunu seçin.

Alet ucunun konumunu, örneğin, X= .100 girin.

Çap değeri girecekseniz Wizard 411 değerinin çap görüntüleme modunda (Ø) olmasına dikkat edin. İş parçasının yüzeyine aletle dokununuz. Z eksenine (2) gidin, ardından alet ucu için konum görüntüleme ayarını sıfıra getirin, Z=0. ENTER'a basın.

D:0 | T:1 | F: 0.0 | 0:00 | İNÇ | ABS | 

ALET TABLOSU (X/Z)	
1	1.5200Ø
2	
3	
4	
5	2.4500Ø
6	
7	
8	





   

Fig. I.26 Tornadaki alet tablosu

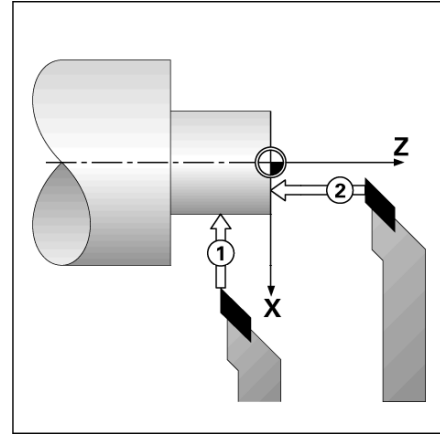


Fig. I.27



### Alet Ofsetlerini Ayarlama Örneği 2: EKSEN KİLİTLEME İşlevini Kullanma

EKSEN KİLİTLEME işlevi, bir alet yük altındaysa ve iş parçasının çapı biliniyorsa, aletin ofsetini ayarlamak için kullanılabilir. Bkz. Bekil Fig. I.28.

EKSEN KİLİTLEME işlevi, iş parçasına dokunarak alet verileri saptanırken yararlı olur. Alet iş parçasını ölçmek üzere geri çekildiğinde konum değerinin kaybolmaması için, **EKSEN KİLİTLEME** tuşuna basılarak bu değer saklanabilir.

EKSEN KİLİTLEME işlevini kullanmak için:

ALET mekanik tuşuna basın. Aleti seçin ve ENTER tuşuna basın. X eksen tuşuna basın. Çapı X ekseninde döndürün. Alet kesmeye devam ederken **EKSEN KİLİTLEME** ekran tuşuna basın. Geçerli konumdan geri çekin. Mili boşa çevirin ve iş parçasının çapını ölçün. Ölçülen çapı veya yarıçapı girip ENTER tuşuna basın. Bkz. Bekil Fig. I.29

Çap değeri girecekseniz Wizard 411 değerinin çap görüntüleme modunda (Ø) olmasına dikkat edin.

### Alet Tablosundan Alet Çağırma

Bir aleti çağırarak için, ALET mekanik tuşuna basın. Alet seçenekleri (1-16) arasında ilerlemek için Yukarı/Aşağı ok tuşlarını kullanın. İstedığınız aleti vurgulayın. Doğru aletin çağırıldığını doğrulayın ve **aleti kullan** ekran tuşuna veya çıkmak için C tuşuna basın.

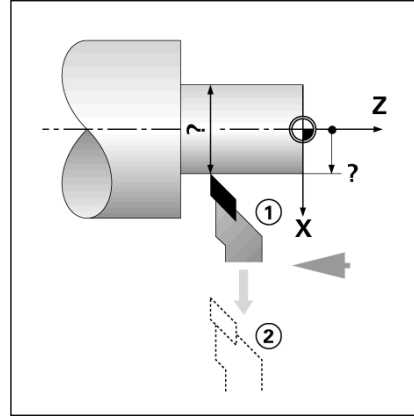


Fig. I.28 Alet Ofsetini Ayarlama

D:0	T:1	F: 0.0	0:00	İNÇ	ABS		AYAR
ALET/AYAR							X
ALET							Z
X	0.0000 Ø						X Z
Z							
Çapı X içinde döndürüp EKSEN KİLİTLE'ye basın veya alet konumunu girin.							
EKSEN KİLİTLE							YARDIM

Fig. I.29 ALET/AYAR Formu

### Veri Ayarı

Temel bilgiler için Bkz: 8. sayfada "Veri Ayarı". Veri ayarları, eksen konumlarıyla ekran değerleri arasındaki ilişkileri tanımlar. Çoğu torna operasyonu için, aynanın merkezi olmak üzere yalnızca bir X eksen verisi vardır, Z eksen için de ek veri tanımlamak yararlı olur. Tablo en çok 10 veri noktası depolayabilir. Veri noktaları ayarlamının en kolay yolu, bir iş parçasını bilinen bir çapa veya konuma dokundurmak ve bu boyutu ekranda görüntülenecek değer olarak girme.

**Örnek: İş parçası verisi ayarlama.**

#### Hazırlık:

İş parçasına dokunmak için kullandığınız aleti seçerek, alet verilerini çağırın. VERİ mekanik tuşuna basın. İmleç VERİ NUMARASI alanına gider. Veri numarasını girin ve X eksen alanına gitmek için Aşağı ok tuşuna basın. İş parçasına 1 noktasından dokununuz. Bu noktada iş parçasının yarıçapını veya çapını girin.

Çap değeri girecekseniz Wizard 411 değerinin çap görüntüleme modunda ( $\emptyset$ ) olmasına dikkat edin. Z eksenine ilerlemek için Aşağı ok tuşuna basın.

İş parçasının yüzeyine 2 noktasından dokununuz. Alet ucunun (Z=0) veri Z koordinatı için konumunu girin. ENTER tuşuna basın.

### EKSEN KİLİTLEME İşlevini Kullanarak Verileri Ayarlama

EKSEN KİLİTLEME işlevi, bir alet yük altındaysa ve iş parçasının çapı biliniyorsa, veri ayarlama için yararlı olur. Bkz. Pekil Fig. I.31.

EKSEN KİLİTLEME işlevini kullanmak için:

VERİ mekanik tuşuna basın. İmleç VERİ NUMARASI alanına gider. Veri numarasını girin ve X eksen alanına gitmek için Aşağı ok tuşuna basın. Çapı X ekseninde döndürün. Alet kesmeye devam ederken **EKSEN KİLİTLEME** ekran tuşuna basın. Geçerli konumdan geri çekin. Mili boşa çevirin ve iş parçasının çapını ölçün. Ölçülen çapı, örneğin, 1,5" girin ve ENTER tuşuna basın.

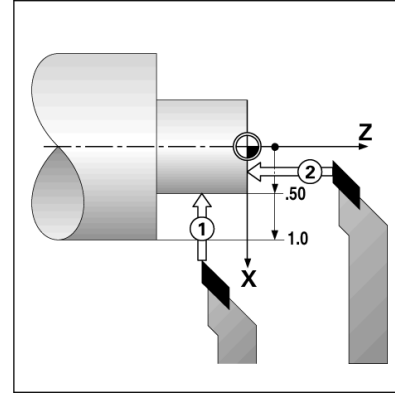


Fig. I.30 İş parçası verisi ayarlama

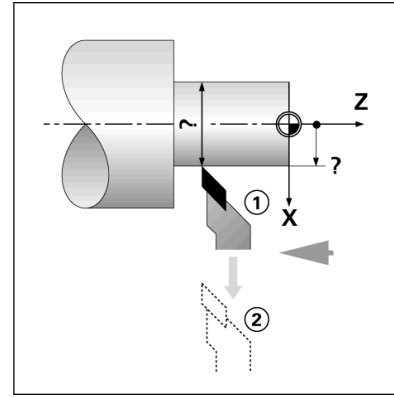


Fig. I.31

D:2 | T:1 | F: 0.0 | 0:00 | İNÇ | ABS | AYAR

VERİ AYARLA		X	-2.1842 $\emptyset$
VERİ NUMARASI		Z	0.0000
2			
VERİ		Çapı X içinde döndürüp EKSEN KİLİTLE'ye basın veya alet konumunu girin.	
X	$\emptyset$		
Z			
EKSEN KİLİTLE		YARDIM	

Fig. I.32 EKSEN KİLİTLEME'yi Kullanarak Veri Ayarlama

### Koniklik Hesaplayıcı Mekanik Tuşu

Koniklikleri ya baskıdan ebatları girerek ya da konik iş parçasını bir alet veya göstereyle dokunarak hesaplayabilirsiniz.

Koniklik açısını hesaplamak için koniklik hesaplayıcıyı kullanın. Bkz: Fig. I.33 ve Fig. I.34.

Değerleri girin:

Koniklik oranı için, hesaplama gerekli:

- Koniklik yarıçapını değiştirin.
- Koniklik uzunluğu

Koniklik hesaplaması için hem çaplar (D1, D2) hem de uzunluk gereklidir:

- Başlangıç çapı
- Bitiş çapı
- Koniklik uzunluğu

HesapMak mekanik tuşuna basın.

Ekran tuşu seçimi, koniklik hesaplayıcı işlevlerini içerecek şekilde değişir.

İki çapı ve arasındaki uzunluğu kullanarak koniklik açısını hesaplamak için konikliğe basın: di/D2/l ekran tuşları. Birinci koniklik noktası, çap 1, sayı tuşlarıyla bir nokta girip enter tuşuna basın ya da aleti bir noktaya dokundurup not tuşuna basın.

Bu işlemi çap 2 alanı için de yineleyin.

Not tuşu kullanıldığında, koniklik açısı otomatik olarak hesaplanır. Veriler sayısal olarak girildiğinde, verileri uzunluk alanına girip enter tuşuna basın. Açılı alanında koniklik açısı görünür.

Açıları, çap değişikliğinin uzunluğa oranını kullanarak hesaplamak için **koniklik: oran** ekran tuşuna basın. Sayı tuşlarını kullanarak GİRİŞ 1 ve GİRİŞ 2 alanlarına veri girin. Her seçimden sonra enter tuşuna basın. Hesaplanan oran ve açı ilgili alanlarda görüntülenir.

D:0 | T:1 | F: 0.0 | 0:00 | İNÇ | ABS | |

KONIKLIK HESAPLAYICI		Birinci çapı girin.
ÇAP		
D1	3.0000	
D2	1.5000	
UZUNLUK	10.0000	
AÇI	4.2892°	
ÖĞRET		YARDIM

Fig. I.33 Koniklik Hesaplayıcı formu - Çap 1

D:0 | T:1 | F: 0.0 | 0:00 | İNÇ | ABS | |

KONIKLIK HESAPLAYICI		İkinci çapı girin.
ÇAP		
D1	3.0000	
D2	1.5000	
UZUNLUK	10.0000	
AÇI	4.2892°	
ÖĞRET		YARDIM

Fig. I.34 Koniklik Hesaplayıcı formu - Çap 2

## Önayar

Söz konusu işlev bu kılavuzun önceki sayfalarında açıklanmaktadır (Bkz: 10. sayfada "Önayar"). Bu sayfalardaki açıklama ve örnekler freze uygulamalarıyla ilgilidir. Bu açıklamaların temeli, iki istisna dışında torna için de aynıdır; Alet Çapı Ofsetleri (R+/-) ve Yarıçap vb. Çap girişleri.

Alet çapı ofsetlerinin torna aletlerinde uygulaması yoktur, bu nedenle, torna önayarları yapılırken bu işlevler kullanılamaz.

Giriş değerleri yarıçap veya çap değerleri olabilir. Önayar için gireceğiniz birimlerin, ekranda kullanılmakta olan durum için uygun olmasına dikkat etmek önemlidir. Çap değerleri Ø simgesiyle gösterilir. Ekranın durumu **RAD/DIA** ekran tuşu kullanılarak (her iki işletim modunda da kullanılabilir) değiştirilebilir.

## Yarıçap/Çap Ekran Tuşu

Torna parçalarının çizimlerinde genellikle çap değerleri verilir. Wizard 411 sizin için yarıçap veya çap görüntüleyebilir. Çap görüntüleniyorsa, konum değerinin yanında çap simgesi (Ø) görünür. Bkz: Fig. I.35.

**Örnek:** Yarıçap görüntüleme, konum 1, X = .50

Çap görüntüleme, konum 1, X = Ø 1,0

Yarıçap görüntüleme ve çap görüntüleme arasında geçiş yapmak için YÇP/ÇAP ekran tuşuna basın.

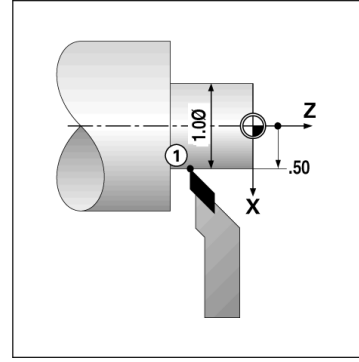


Fig. I.35 Yarıçap/çap görüntülemesi yapılan iş parçası

## Vektör Belirleme

Vektör belirleme, bütün ekseninin hareketini çapraz beslemeli veya boylam eksenlerine böler. Bkz: Fig. I.36. Örneğin, diş açıyorsanız, vektör belirleme, kesme aletini bütün eksen el çarkıyla çeviriyor olsanız da, dişin çapını X eksenini görünümünde görmeye olanak sağlar. Vektör belirleme etkin olduğunda, X ekseninde istediğiniz yarıçapa veya çapa önayarlama yaparak, "sıfıra işleyebilirsiniz".



Vektör belirleme kullanılırken, üst kızak (bütün) eksen kodlayıcısının alt ekran eksenine atanması gerekir. Eksen hareketinin çapraz besleme bileşeni böylece üst ekran ekseninde görünür. Eksen hareketinin boylam bileşeni böylece orta ekran ekseninde görünür.

Vektör belirleme mekanik tuşuna basın.

Vektör belirleme özelliğini etkinleştirmek için **AÇIK** ekran tuşuna basın.

Aşağı ok ile Açı alanına geçerek, boylam kızığı ile üst kızak arasında 0° olarak açığı girin; bu, üst kızığın boylam kızığına paralel hareket ettiğini gösterir. ENTER tuşuna basın.

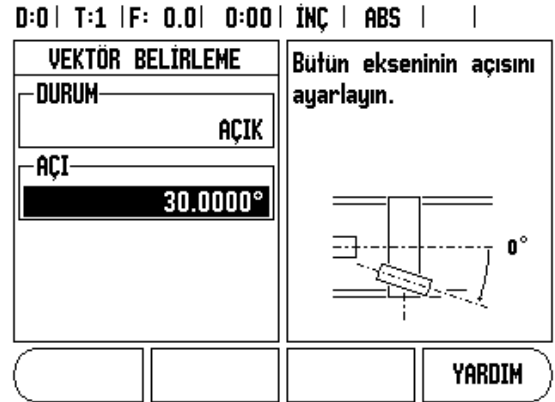


Fig. I.36 Vektör Belirleme

## II – 1 Kurulum Ayarları

### Kurulum Ayarları Parametreleri

Kurulum ayarlarına, **AYAR** ekran tuşuna basılarak erişilir; bu tuş **KURULUM AYARLARI** ekran tuşunu getirir. Bkz: Fig. II.1.

Yükleme Ayarları parametreleri, ilk yüklem sırasında belirlenir ve büyük olasılıkla sık değiştirilmezler. Bu nedenle, kurulum ayarları parametreleri bir şifreyle korunur.

Bkz: iii. sayfada "Okuyucu Parametre Erişim Kodu"

D:0   T:1   F: 0.0   0:00   İNÇ   ABS			
<b>KURULUM AYARLARI</b>		Tezgah uygulamasını (FREZE veya TORNA) ve eksen sayısını ayarlayın.	
KODLAYICI AYARI			
EKRAN YAPILANDIRMASI			
HATA TELAFİSİ			
BOŞLUK TELAFİSİ			
<b>TEZGAH AYARLARI</b>			
TANI			
İŞ AYARLAMA		AL VER	YARDIM

Fig. II.1 Kurulum ekranı

### Kodlayıcı Ayarları

KODLAYICI AYARLARI, kodlayıcı çözünürlüğünü ve türünü (doğrusal, döne), sayım yönünü, referans işareti türünü ayarlamak için kullanılır. Bkz: Fig. II.2.

- ▶ Kurulum Ayarları açıldığında, imleç varsayılan olarak **KODLAYICI AYARLARI** alanına gider. ENTER tuşuna basın. Böylece, olası kodlayıcı girişlerinin listesi açılır.
- ▶ Değiştirmek istediğiniz kodlayıcıya gidin ve ENTER tuşuna basın.
- ▶ İmleç, KODLAYICI TÜRÜ alanına geçer; **DOĞRUSAL/DÖNEL** ekran tuşuna basarak kodlayıcı türünü seçin.
- ▶ Doğrusal kodlayıcılar için, imleci **ÇÖZÜNÜRLÜK** alanına getirin ve **KABA** veya **İNCE** ekran tuşlarını kullanarak kodlayıcının çözünürlüğünü  $\mu\text{m}$  olarak (10, 5, 2, 1, 0,5) seçin ya da çözünürlüğü tam olarak yazın. Döne kodlayıcılar için, dönme başına sayıyı girin.
- ▶ REFERANS İŞARETİ alanında, **REF İŞARETİ** ekran tuşuna her basışta, kodlayıcının **YOK** ile referans sinyali olmaması, **TEK** ile tek bir referans işareti olması veya Position-Trac™ özelliği bulunan kodlayıcılar için **P-TRAC** ekran tuşu seçilir.
- ▶ SAYIM YÖNÜ alanında, **POZİTİF** veya **NEGATİF** ekran tuşuna basarak sayım yönünü seçin. Kodlayıcının sayım yönü kullanıcının sayım yönüyle aynıysa, pozitif seçin. Yönler aynı değilse, negatif seçin.

D:0   T:1   F: 0.0   0:00   İNÇ   ABS			
<b>KODLAYICI AYARI (1)</b>		Kodlayıcı türünü (DOĞRUSAL veya DÖNEL) seçin.	
KODLAYICI TÜRÜ			
<b>DOĞRUSAL</b>			
ÇÖZÜNÜRLÜK			
5.0 $\mu\text{m}$			
REFERANS İŞARETİ			
POSITION TRAC			
DOĞ. DNL			YARDIM

Fig. II.2 Kodlayıcı Ayarları formu

- ▶ HATA İZLEME alanında, **AÇIK** veya **KAPALI**'yi seçerek sistemin kodlayıcı hatalarını izleyip görüntülemesini veya bunları yapmamasını belirleyin. Hata iletisi görüntülendiğinde, C tuşuna basarak kaldırın.



Kodlayıcı çözünürlüğünü ve sayım yönünü oluşturmak için de eksenleri oynatmak yeterlidir.

## Ekran Yapılandırması

EKRAN YAPILANDIRMASI formu, operatörün hangi eksenlerin hangi sırayla görüntüleneceğini belirlediği yerdir.

- ▶ İstedığınız ekrana gidin ve ENTER tuşuna basın.
- ▶ Ekranı etkinleştirmek veya devre dışı bırakmak için **AÇIK/KAPALI** ekran tuşuna basın. Eksen etiketini seçmek için Sol veya Sağ ok tuşuna basın.
- ▶ GİRİŞ alanına gidin.
- ▶ EKRAN ÇÖZÜNÜRLÜĞÜ alanına gidin. Ekran çözünürlüğünü seçmek için **KABA** veya **İNCE** ekran tuşuna basın.
- ▶ Kodlayıcı türü **Dönel** olarak ayarlandıysa AÇI GÖRÜNTÜLEME alanına gidin. **Açı** ekran tuşuna basarak konumları  $0^\circ - 360^\circ$ ,  $\pm 180^\circ$ ,  $\pm$  sonsuz veya RPM olarak görüntüleyin.

## Kuplaj

- ▶ Ünitenin arkasında kodlayıcı girişiyle ilişkilendirilmiş sayı tuşlarına basın. İkinci bir girişi birinciyle çiftlemek için + veya - ekran tuşlarına basın. Giriş sayıları konumun kuplajlı konum olduğunu gösteren eksen etiketinin yanında gösterilir (örnek, "2+3"). Bkz: Fig. II.4.

## Z Kuplajı (yalnızca torna uygulamaları)

Wizard 411 Torna uygulaması, 3 eksenli sistemde Z<sub>0</sub> ve Z eksen konumunu kuplajlama için hızlı bir yöntem sağlar. Ekran, Z ya da Z<sub>0</sub> ekranlarında kuplajlanabilir. Bkz: Fig. II.3.

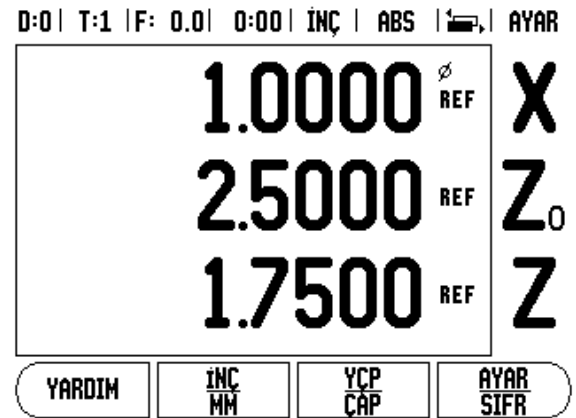


Fig. II.3 Normal Ekran formu

### Z Kuplajını Etkinleştirme

Z<sub>0</sub> ve Z eksenini kuplajlayarak sonucun Z<sub>0</sub> ekranında gösterilmesini sağlamak için Z<sub>0</sub> tuşuna yaklaşık olarak 2 saniye basın. Z<sub>0</sub> ekranında Z konumlarının toplamı gösterilir ve Z ekranı boşaltılır. Bkz: Fig. II.4.

Z<sub>0</sub> ve Z eksenini kuplajlayarak sonucun Z ekranında gösterilmesini sağlamak için Z tuşuna yaklaşık olarak 2 saniye basın. Z ekranında Z konumlarının toplamı gösterilir ve Z<sub>0</sub> ekranı boşaltılır. Kuplaj, güç çevrimleri arasında korunur.

Z<sub>0</sub> ya da Z ölçek girişleri hareket ettirildiğinde kuplajlı Z konumu güncellenir.

Konum kuplajlandığında, önceki verileri çağırmak için her iki kodlayıcının referans işaretleri bulunmalıdır.

### Z Kuplajını devre dışı bırakma

Z Kuplajını devre dışı bırakmak için boş olan ekranın eksen tuşuna basın. Tek tek Z<sub>0</sub> ve Z ekran konumları geri yüklenir.

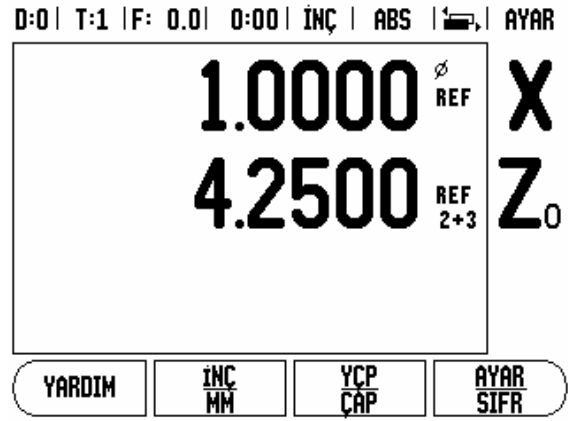


Fig. II.4 Z Kuplajını Etkinleştirme

### Hata telafisi

Bir kesme aletinin kat ettiği, kodlayıcıyla ölçülen mesafe, bazı durumlarda aletin fiili hareketinden farklılık gösterebilir. Bu hata, bilyeli vida kayma hatasından veya eksenlerin sapma ve eğiminden kaynaklanabilir. Bu hata doğrusal olabilir veya olmayabilir. Bu hataları referans ölçüm sistemiyle belirleyebilirsiniz, örneğin ölçü blokları, lazer vb. ile saptayabilirsiniz. Hatanın analiziyle, ne tür telafi (doğrusal veya doğrusal olmayan) gerektiği bulunabilir.

Wizard 411 bu hatalar için telafi fırsatı sağlar ve her eksen ilgili telafiyle ayrı şekilde programlanabilir.



Hata telafisi yalnızca doğrusal kodlayıcılar ile kullanılabilir.

### Doğrusal Hata Telifisi

Bir referans standardıyla yapılan karşılaştırmanın sonucu, ölçüm uzunluğunun tamamı üzerinde doğrusal bir sapma gösteriyorsa, doğrusal hata telifisi uygulanabilir. Bu durumda hata, tek bir düzeltme faktörü hesabıyla telafi edilebilir. Bkz: Fig. II.5 & Fig. II.6.

- ▶ Belirlendikten sonra, kodlayıcının hata bilgileri doğrudan girilir. **TÜR** ekran tuşuna basarak **Doğrusal** telifiyi seçin.
- ▶ Telifi faktörünü milyonda parça (ppm) cinsinden girin ve enter tuşuna basın.

Doğrusal hata telifisini hesaplamak için, bu formülü kullanın:

$$\text{Düzeltilme faktörü LEC} = \left( \frac{S - M}{M} \right)$$

S ile=referansla ölçülen uzunluk standart

M = aygıt eksendeyken ölçülen uzunluk

Örnek

Kullandığınız standardın uzunluğu 500 mm ise ve X-ekseni boyunca ölçülen uzunluk 499,95 ise, X-ekseni için LEC milyonda 100 parçadır (ppm).

$$\text{LEC} = \left( \frac{500 - 499,95}{499,95} \right) \times 10^6 \text{ ppm}$$

**LEC = 100 ppm**  
(en yakın tam sayıya yuvarlanır)

Fig. II.5 Doğrusal hata telifisi, hesaplama formülü

### Doğrusal Olmayan Hata Telifisi

Doğrusal olmayan hata telifisi, bir referans standardıyla yapılan karşılaştırmanın sonuçları değişken veya sallantılı sapma gösteriyorsa uygulanmalıdır. Gerekli düzeltme değerleri hesaplanır ve bir tabloya girilir. Wizard 411 eksen başına en çok 200 noktayı destekler. Girilen iki bitişik düzeltme noktası arasındaki hata değeri doğrusal ara değerle hesaplanır.



Doğrusal olmayan hata telifisi yalnızca, referans işaretleri bulunan ölçeklerde kullanılabilir. Doğrusal olmayan hata telifisi tanımlanmışsa, referans işaretleri geçilinceye kadar hata telifisi uygulanmaz.

### Doğrusal Olmayan Hata Telifisi Tablosu Başlatma

- ▶ **TÜR** ekran tuşuna basarak Doğrusal Olmayan'ı seçin.
- ▶ Yeni bir hata telifisi tablosu başlatmak için, önce **tablo DÜZENLE** ekran tuşuna basın.
- ▶ Tüm düzeltme noktaları (en çok 200 tane) başlangıç noktasından itibaren eşit aralıklı yerleştirilir. Düzeltme noktalarının her biri arasındaki mesafeyi girin. Aşağı ok tuşuna basın.
- ▶ Tablonun başlangıç noktasını girin. Başlangıç noktası ölçeğin referans noktasından ölçülür. Mesafe bilinmiyorsa, başlangıç noktasına gidebilir ve **konum öğret** tuşuna basabilirsiniz. ENTER tuşuna basın.

### Telifi Tablosunu Yapılandırma

- ▶ Tablo girişlerini görüntülemek için **tablo düzenle** ekran tuşuna basın.

D:0 | T:1 | F: 0.0 | 0:00 | İNÇ | ABS | |

HATA TELAFİSİ	
GİRİŞ 1	0 PPM
GİRİŞ 2	KAPALI
GİRİŞ 3	KAPALI

Bu giriş için hata telifisi KAPALI.

Doğrusal veya doğrusal olmayan hata telifisini seçmek için TÜR tuşuna basın.

TÜR [KAPALI] | | | YARDIM

Fig. II.6 Doğrusal hata telifisi formu



- ▶ Yukarı veya Aşağı ok tuşlarını veya sayı tuşlarını kullanarak, imleci eklenecek veya değiştirilecek düzeltme noktasına getirin. Enter tuşuna basın.
- ▶ Bu noktada var olan bilinen hatayı girin. Enter tuşuna basın.
- ▶ Tamamlandığında, tablodan çıkmak ve Hata Telifisi formuna dönmek için tuşuna basın.

### Grafiği Okuma

Hata telifisi tablosu, tablo veya grafik biçiminde görüntülenebilir. Grafik, bir çeviri hatasını ölçülen değere karşı bir çizim olarak gösterir. Grafikte sabit bir ölçek vardır. İmleç form boyunca hareket ettirildikçe, noktanın grafikteki konumu dikey bir çizgiyle gösterilir.

### Telafi Tablosunu Görüntüleme

- ▶ **Tablo düzenle** ekran tuşuna basın.
- ▶ Tablo ve grafik görünümüleri arasında geçiş yapmak için, **görünüm** ekran tuşuna basın.
- ▶ İmleci tablo içinde hareket ettirmek için Yukarı veya Aşağı ok tuşlarına veya sayı tuşlarına basın.

Hata telifisi tablosu, USB bağlantı noktası üzerinden bir PC'ye kaydedilebilir veya PC'den yüklenebilir.

### Geçerli Hata Telifisi Tablosunu Verme

- ▶ **Tablo düzenle** ekran tuşuna basın
- ▶ **AL/VER** ekran tuşuna basın.
- ▶ **Tablo ver** ekran tuşuna basın.

### Yeni Telafi Tablosu Alma

- ▶ **Tablo düzenle** ekran tuşuna basın.
- ▶ **AL/VER** ekran tuşuna basın.
- ▶ **Tablo al** ekran tuşuna basın.

## Boşluk Telifisi

Torna milli dönel kodlayıcı kullanırken, tablo yönündeki bir değişiklik, torna mili mekanizmasındaki açıklıklara bağlı olarak, görüntülenen konumda hataya neden olabilir. Bu açıklığa boşluk denir. Torna milinde bulunan boşluk miktarı Boşluk Telifisi özelliğine girilerek bu hata telifi edilebilir. Bkz: Fig. II.7.

Dönel kodlayıcı tablodan ilerideyse (görüntülenen değer tablonun gerçek konumundan büyükse), buna pozitif boşluk denir ve girilen değer, hata miktarının pozitif değeri olmalıdır.

Boşluk Telifisi yoksa değer 0,000'dır.

D:0   T:1   F: 0.0   0:00   İNÇ   ABS	
<b>BOŞLUK TELAFİSİ</b>	
GİRİŞ 1	0.2
GİRİŞ 2	KAPALI
GİRİŞ 3	KAPALI
<b>AÇIK</b> <b>KAPALI</b>	<b>YARDIM</b>

Kodlayıcı ile makine arasındaki boşluk miktarını belirtin.

Fig. II.7 Boşluk telifisi formu

## Tezgaah Ayarları

TEZGAH AYARLARI özelliği, operatörün okuma için kullanıcı uygulamasını tanımladığı parametredir. Freze ve torna uygulamaları için seçenekler vardır. Bkz: Fig. II.8.

TEZGAH AYARLARI seçeneklerinde **FABRİKA AYARLARI** ekran tuşu görüntülenir. Basıldığında, yapılandırma parametreleri (freze veya torna) bağlı olarak fabrika varsayılan değerlerine döner. Operatörden, parametreleri fabrika varsayılan değerlerine döndürmek için **EVET** tuşuna veya iptal edip önceki menü ekranına dönmek için **HAYIR** tuşuna basması istenir.

Eksen Sayısı alanında gereken eksen sayısı ayarlanır. 1, 2 veya 3 eksen arasından seçim yapmak için **1**, **2** veya **3** ekran tuşu görüntülenir.

Konum Çağırma özelliği "AÇIK" olarak ayarlanırsa, cihaz kapatıldığında her eksenin son konumunu kaydeder ve cihaz yeniden açıldığında bu konumu yeniden görüntüler.



Cihaz kapalıyken gerçekleşen tüm hareketler kaybolur. Cihazın her kapatılışında, Referans İşareti Değerlendirmesi yordamı kullanılarak iş parçası verisinin yeniden oluşturulması önerilir. Bkz: 3. sayfada "Referans İşareti Değerlendirmesi".

## Tanı

TANI menüsü tuş takımını ve kenar bulucuları test etmek üzere erişim sağlar. Bkz: Fig. II.9.

### Tuş Takımı Testi

Tuş takımının görüntüsü, tuşların basıldığını ve bırakıldığını gösterir.

- ▶ Test etmek için mekanik tuşların ve ekran tuşlarının her birine basın. Basılan her tuşta, düzgün çalıştığını göstermek üzere bir nokta görünür.
- ▶ Tuş takımı testinden çıkmak için iki kez C tuşuna basın.

### Ekran Testi

- ▶ Ekranı test etmek için ekranı düz siyaha, beyaza veya geri normale ayarlamak amacıyla enter tuşuna basın.

D:0   T:1   F: 0.0   0:00   İNÇ   ABS									
<table border="1"> <tr> <td colspan="2">TEZGAH AYARLARI</td> </tr> <tr> <td>UYGULAMA</td> <td>FREZE</td> </tr> <tr> <td>EKSEN SAYISI</td> <td>3</td> </tr> <tr> <td>KONUM ÇAĞIRMA</td> <td>KAPALI</td> </tr> </table>	TEZGAH AYARLARI		UYGULAMA	FREZE	EKSEN SAYISI	3	KONUM ÇAĞIRMA	KAPALI	<p>Uygulamayı FREZE veya TORNA seçeneğine ayarlayın.</p> <p>Tüm parametreleri fabrika ayarlarına döndürmek için FABRİKA AYARLARI'na basın.</p>
TEZGAH AYARLARI									
UYGULAMA	FREZE								
EKSEN SAYISI	3								
KONUM ÇAĞIRMA	KAPALI								
<table border="1"> <tr> <td>FREZE TORNA/GP</td> <td>FABRİKA AYARLARI</td> <td></td> <td>YARDIM</td> </tr> </table>	FREZE TORNA/GP	FABRİKA AYARLARI		YARDIM					
FREZE TORNA/GP	FABRİKA AYARLARI		YARDIM						

Fig. II.8 TEZGAH AYARLARI formu

D:0   T:1   F: 0.0   0:00   İNÇ   ABS				
<table border="1"> <tr> <td> </td> <td> <p>Tuşa basılıp bırakıldığını doğrulamak için grafiği kullanın.</p> <p>Çıkmak için silme tuşuna (C) iki kez basın.</p> </td> </tr> </table>		<p>Tuşa basılıp bırakıldığını doğrulamak için grafiği kullanın.</p> <p>Çıkmak için silme tuşuna (C) iki kez basın.</p>		
	<p>Tuşa basılıp bırakıldığını doğrulamak için grafiği kullanın.</p> <p>Çıkmak için silme tuşuna (C) iki kez basın.</p>			
<table border="1"> <tr> <td></td> <td></td> <td></td> <td></td> </tr> </table>				

Fig. II.9 TANI formu

## II – 2 Kurulum ve Elektrik Bađlantıları

### Kurulum

DRO, bir eđim/döndürme özelliđine monte edilir: Bkz: 32. sayfada "Ebatlar".

### Elektrik gereksinimleri

Voltaj 100 - 240 Vac

Güç 25 VA maks.

Frekans 50/60 Hz (+/- 3Hz)

Koruma derecesi (EN 60529) IP 40 arka panel

IP 54 ön panel

Sigorta 500 mA/250 Vac, 5 mm x 20 mm, Slo-Blo (hat ve nötr sigortalı)

### Ortam

İşletim sıcaklığı 0° - 45°C (32° - 113°F)

Depolama sıcaklığı -20° - 70°C (-4° - 158°F)

Mekanik ađırlık 2,6 kg (5.2 lb.)

### Koruyucu topraklama (toprak)



Arka paneldeki koruyucu iletken terminalin makinenin yıldız noktasına bađlanması gerekir (bkz: Fig. II.10).

### Koruyucu bakım

Özel koruyucu bakım gerekmez. Temizlik için, havsız kuru bir bezle hafifçe silin.

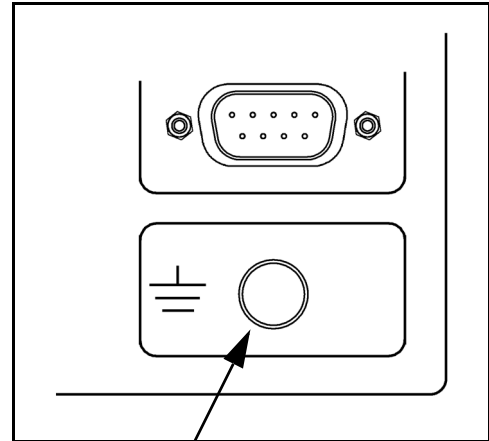
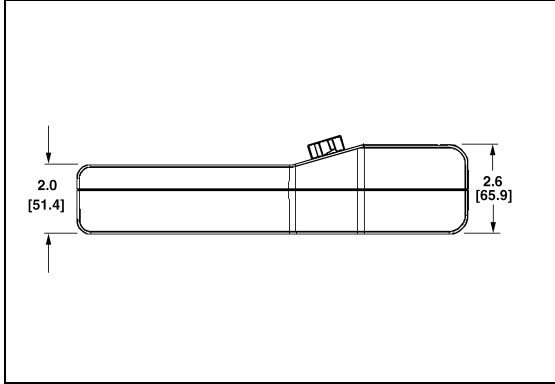


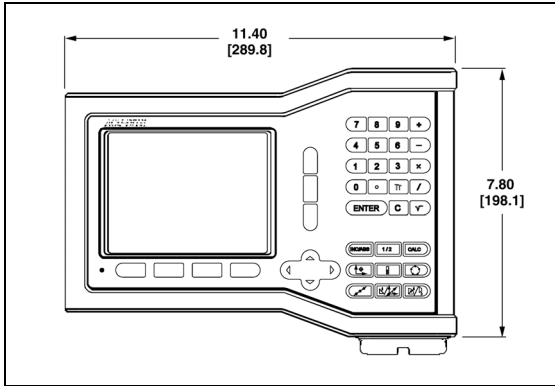
Fig. II.10 Arka panelde bulunan koruyucu iletken terminal (toprak).

## II – 3 Ebatlar

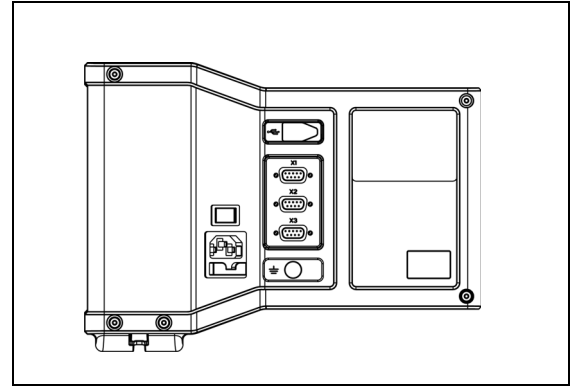
İnç/mm ebatlar



Ebatlı üstten görünüm



Ebatlı önden görünüm

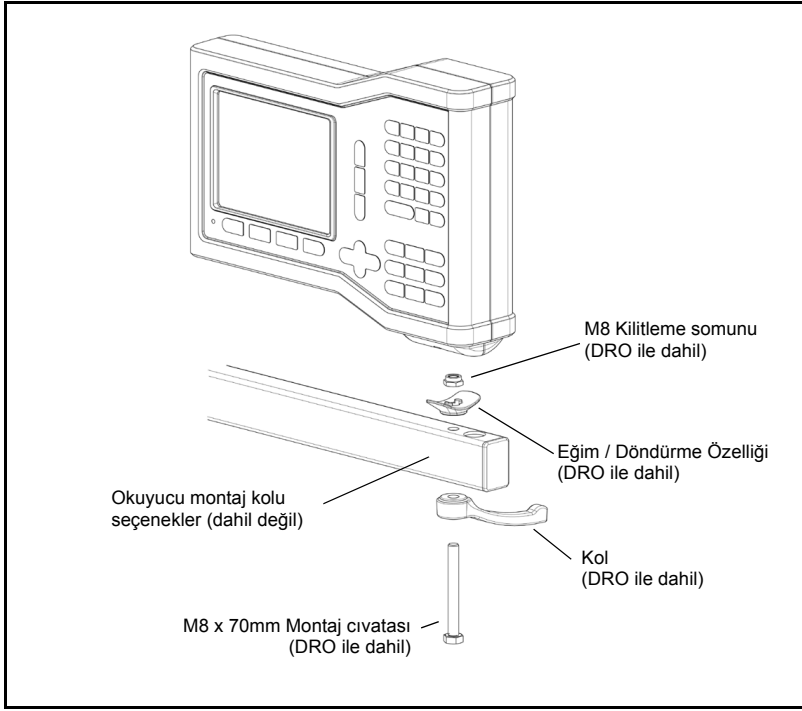


Arkadan görünüm

## Aksesuar Kimlik Numarası

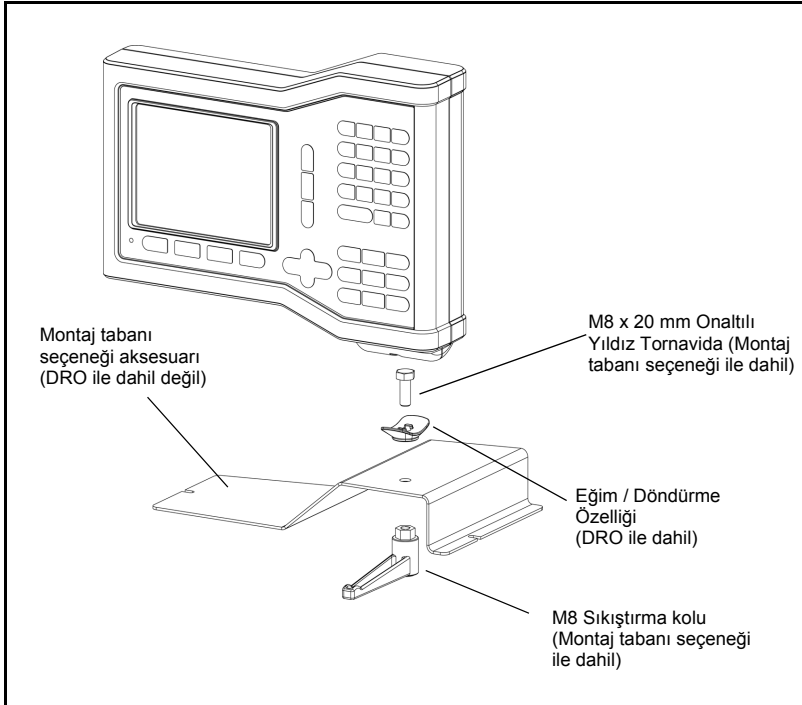
Kimlik Numarası	Aksesuar
627052-01	Pkgd, Montaj Tabanı

## Kol ile DRO montajı (referans bilgiler)



DRO montaj tabanı, kilitleme somununun dönmelerini engelleyen bir yuva özelliğine sahiptir. Montaj civatasını önceden takın ve tabana oturtun. Mandalı sıkıştırarak DRO'yu sabitleyin.

## DRO taban montajı





## **Symbols**

İş Ayarlama Parametreleri 4

İş Saati 5

İşletim Modları 3

## **Numerics**

1/2 ekran tuşu 13

1/2 Mekanik Tuş 13

## **A**

Al/Ver (ayar) 6

AL/VER ekran tuşu 6

Alet ayarı, torna 20

Alet ekran tuşu 7

Alet ekran tuşu (Torna) 20

ALET mekanik tuşu 20

Alet Mekanik Tuşu 7

artımlı 3

Artımlı Mesafe Önayarı 12

Ayar Sıfır ekran tuşu 6

AYAR/SIFIR ekran tuşu 6

Ayna yansımaları 4

## **B**

Boşluk Telifisi 29

## **C**

Çap Eksenleri (Freze) 5

## **D**

DİL ekran tuşu 6

Dairesel ve Doğrusal Model 13

Dil (ayar) 6

Doğrusal Hata Telifisi 28

Doğrusal Model 15, 16, 18

Doğrusal Olmayan Hata Telifisi 28

Durum Çubuğu 1

Durum Çubuğu (ayar) 5

## **E**

Eğim ve Kavisli Frezeleme 15

Ebatlar 32

Ekran Düzeni 1

Ekran Tuşu Etiketleri 1

Ekran yapılandırması 26

Eksen Etiketleri 1

Elektrik Gereksinimleri 31

Etkin/Devre Dışı ekran tuşu 4

## **F**

Fiili Değer/Alınacak Mesafe ekran tuşu 3

Frezeyle Özgü Operasyonlar ve Ekran Tuşu İşlevleri Ayrıntıları 7

## **G**

Genel İşlemler Ekran Tuşu İşlevi Ayrıntıları 6  
Görüntüleme Alanı 1

## **H**

Hata telifisi 27

## **K**

KENAR ekran tuşu 9

Kodlayıcı Ayarları 25

Koniklik Hesaplayıcı 23

Konsol ayarı 5

Konum Çağırma 30

Koruyucu Bakım 31

Kurulum Ayarları Parametreleri 25

KURULUM AYARLARI ekran tuşu 25

## **M**

MERKEZ ÇİZGİSİ ekran tuşu 9

Modeller (Freze) 13

Mutlak 3

Mutlak Mesafe Önayarı 10

## **O**

Ölçek faktörü 4

Ölçü birimleri, ayarlama 4

Önayar 10

Önayar Ekran Tuşu (Torna) 24

Önayar işlevi 10

Oran ekran tuşu 23

Ortam teknik özellikleri. 31

## **R**

Ref Devre Dışı ekran tuşu 4

Ref Etkin ekran tuşu 3

Ref Etkin/Devre Dışı İşlevi 4

Ref Simgeleri 1

Ref Yok ekran tuşu 3

Referans İşareti Değerlendirmesi 3

Referans işaretleri

üzerinden geçme 3

üzerinden geçmeme 3

## **S**

Sıfıra Yakın Uyarısı 5

## **T**

Tanı 30

Tezgah Ayarları 27, 30

Topraklama 31

**V**

Vektör Belirleme 24

Veri ayarı (Torna) 22

Veri ekran tuşu (Freze) 8

Veri Ekran Tuşu (Torna) 22

**Y**

Yarıçap/Çap görüntüleme 23, 24

**Z**

Z Kuplajı 26

**Index**





Acu-Rite Companies Inc.  
bir  
**ISO 9001**  
**SERTİFİKALI**  
**ÜRETİCİ**

**Acu-Rite Companies, Inc.**  
One Precision Way • Jamestown, NY 14701

